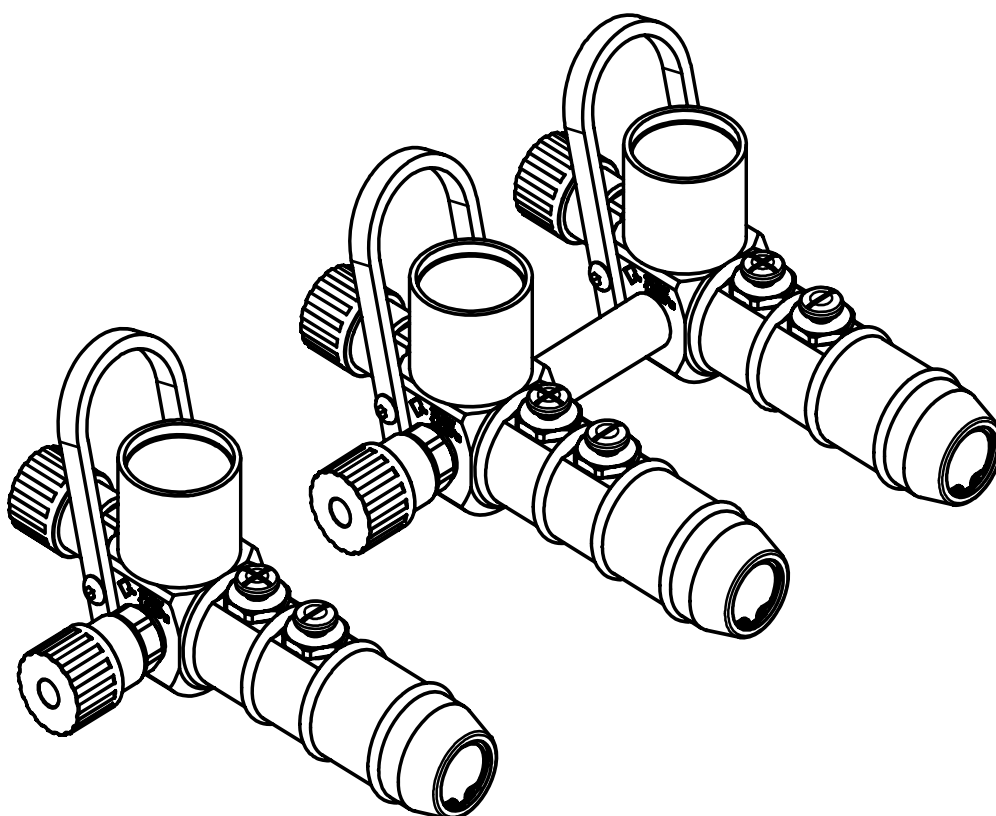


SCV 12
DCV 12
TCV 12
QCV 12

Handleiding **NL**
Manual **EN**
Mode d'emploi **FR**
Betriebsanleitung **DE**
Manual **ES**
Manual **PT**
Manuale **IT**
Vägledning **SV**
Käsikirja **FI**
Vejledning **DA**
Instrucja obsługi **PL**
Veiledning **NO**
手册 **ZH**



ISO 9001
CERTIFIED



-
- 5 **NL** Voor het lezen van de handleiding s.v.p. het eerste en laatste blad van de omslag uitvouwen.
- 13 **EN** To read the manual, please fold out the first and the last page of the cover.
- 20 **FR** Pour lire le manuel, veuillez déplier la première et la dernière page de la couverture.
- 28 **DE** Beim Lesen dieser Anleitung schlagen Sie bitte zunächst das erste und das letzte Blatt des Umschlags auf.
- 36 **ES** Para leer este manual, por favor despliegue la primera y la última página de este manual.
- 44 **PT** Antes de ler o manual desdobre s.f.f. a primeira e a última folha das capas.
- 52 **IT** Per leggere il manuale, piegare verso l'esterno la prima e l'ultima pagina della copertina.
- 60 **SV** Var god vik ut omslagets första och sista sida när du läser bruksanvisningen.
- 67 **FI** Käyttöohjeen ensimmäinen ja viimeinen sivu on taitettava auki.
- 74 **DA** Fold venligst omslagets første og sidste ud, før du begynder at læse vejledningen.
- 82 **PL** Przed przystąpieniem do czytania instrukcji należy odwinąć pierwszą i ostatnią stronę okładki.
- 90 **NO** Brett opp omslagets første og siste blad for å lese bruksanvisningen.
- 97 **ZH** 阅读本手册前，请先将封面和封底折叠。
- EL** Σε περίπτωση που η μητρική σας γλώσσα δεν υπάρχει, επικοινωνήστε με τη Holmatro.
- ET** Juhul kui Teie emakeel puudub, palun võtke ühendust Holmatroga.
- HU** Ha az Ön országának nyelve hiányozna, kérjük lépjen kapcsolatba a Holmatro céggel.
- LV** Ja jūsu valsts valoda nav mineta, ludzu, sazinieties ar Holmatro.
- LT** Jeigu nera Jusu šalies kalbos, prašome susisiekti su Holmatro.
- SL** Če jezik vaše države manjka, vas prosimo, da stopite v stik s Holmatro.
- SK** Ak chýba jazyk vašej krajiny, kontaktujte, prosím, spoločnosť Holmatro.
- CS** Chybí-li jazyk vaší země, kontaktujte Holmatro.
- RO** Dacă limba țării Dvs. lipsește, vă rugăm contactați Holmatro.
- BG** Ако езикът на Вашата страна липсва, моля, свържете се с Холматро.
- MT** Jekk il-lingwa ta' pajjizek hija nieqsa, jekk joghgbok ikkuntattja lil Holmatro.
- IS** Ef enginn texti er á tungumáli lands þíns, vinsamlegast hafðu samband við Holmatro.
- NO** Hvis ditt lands språk mangler, vær vennlig å kontakte Holmatro.

holmatro
mastering power

Model:	serial no.:
Article no.:	xx
Manufactured:	xx
xx	xx
xx	xx

CE

A =

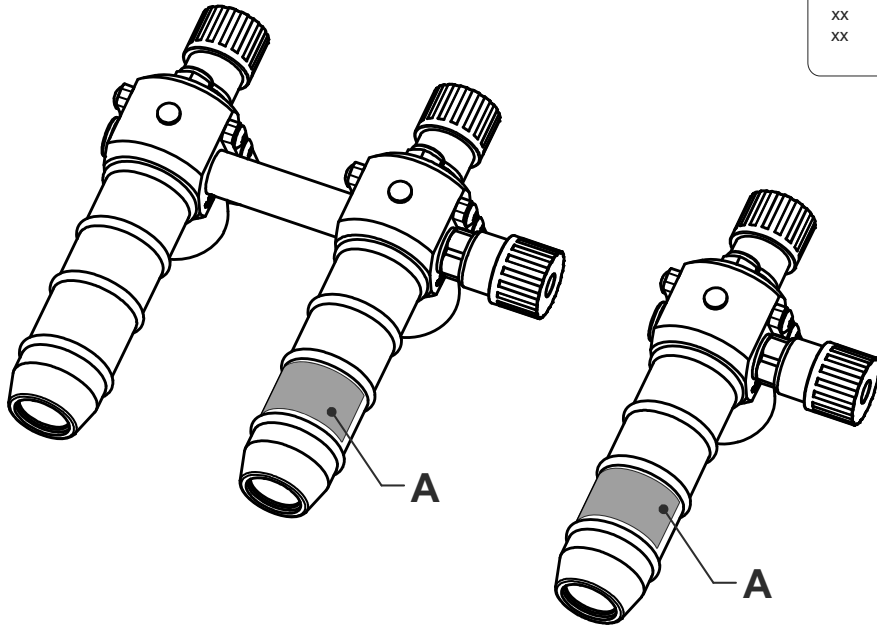


Fig. 1

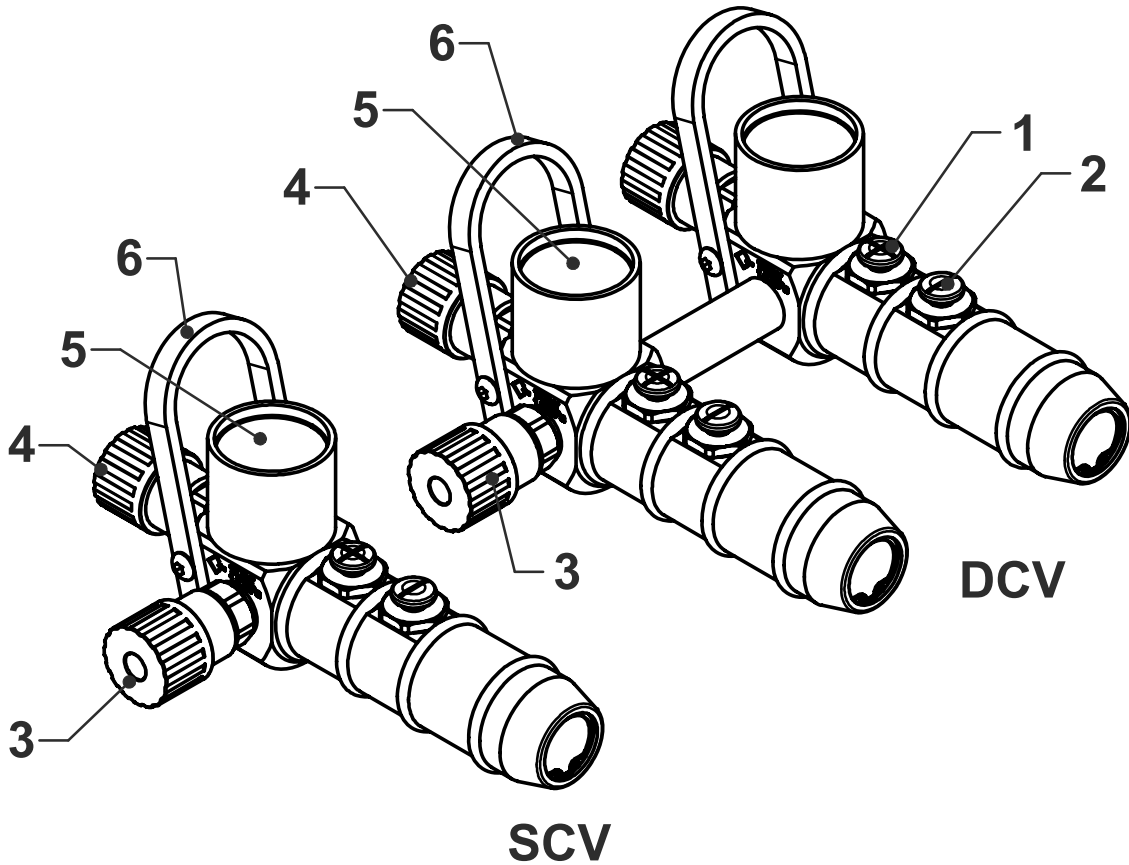
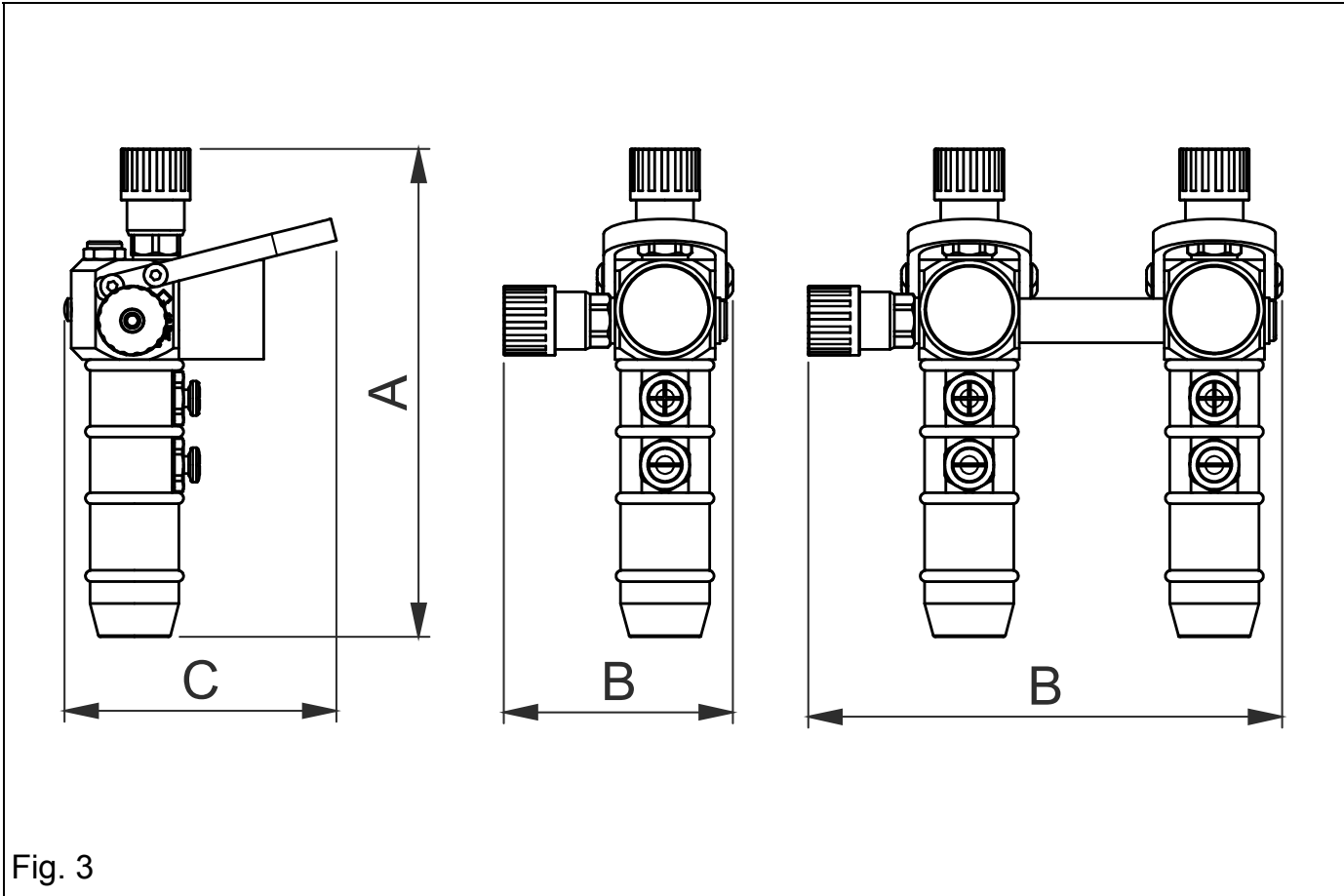


Fig. 2



1 Inleiding

1.1 Disclaimer

Alle rechten voorbehouden. Niets uit deze publicatie mag op enige wijze openbaar worden gemaakt, veeleer of gewijzigd zonder voorafgaande schriftelijke toestemming van Holmatro. Holmatro behoudt zich het recht voor onderdelen van gereedschappen zonder voorafgaande mededeling te wijzigen of aan te passen. De inhoud van deze gebruikershandleiding kan eveneens op ieder moment worden gewijzigd. Deze gebruikershandleiding is gebaseerd en heeft betrekking op de op dit moment vervaardigde types en geldende regelgeving. Holmatro aanvaardt geen enkele aansprakelijkheid voor eventuele schade voortvloeiende uit het gebruik van deze gebruikershandleiding met betrekking tot enigerlei geleverde of eventueel te leveren apparatuur, behoudens opzet of grove schuld van de zijde van Holmatro. Neem voor nadere informatie over het gebruik van de gebruikershandleiding, onderhoud en/of reparatie van Holmatro-apparatuur contact op met Holmatro of met de officieel hiervoor aangewezen distributeur. Aan de samenstelling en nauwkeurigheid van deze gebruikershandleiding is uiterste zorg besteed. Holmatro stelt zich echter niet aansprakelijk voor fouten en ontbrekende delen of hieruit voortvloeiende verplichtingen. Neem bij onduidelijkheid over de juistheid of de volledigheid van deze gebruikershandleiding contact op met Holmatro.

1.2 Over deze handleiding

De originele instructies in deze handleiding zijn geschreven in het Engels. Versies van deze handleiding die in een andere taal zijn opgesteld, zijn een vertaling van de originele instructies.

1.3 Definities

Systeem:	het geheel van slangen en koppelingen, regelaars, bedieningen, manometers, veiligheidskleppen en hefkussens.
Gereedschap:	een gereedschap dat luchttoevoer nodig heeft om te kunnen werken.
Regelaar:	apparaat dat een meestal variabele inlaatdruk omzet in een zo constant mogelijke uitlaatdruk.
Bediening:	handmatig bediende actuator(s), die het opblazen en leeglopen van een hefkussen regelt.
Slangenset:	slang met snelkoppeling(en) met of zonder fittingen.
Handmatige actuator:	onderdeel van de bediening, dat de bedieningsactuator inschakelt en ontworpen is om te worden bediend door één persoon.
Manometer:	instrument dat de druk meet en visueel weergeeft.
Koppelingen:	verbindingsstuk dat met of zonder fittingen is bevestigd aan de slangen en/of apparatuur, en dient om deze slangen te koppelen aan of te ontkoppelen van andere passende verbindingsstukken binnen het systeem, met het doel om perslucht over te brengen van het ene systeemonderdeel naar het andere.
Snelkoppeling:	koppelingen die zijn gemaakt om snel en eenvoudig te kunnen worden vast- en losgekoppeld.
Veiligheidsklep:	apparaat dat overtollige druk afluut.

1.4 Algemeen

Van harte gefeliciteerd met de aankoop van dit Holmatro-product. Deze gebruikershandleiding geeft instructies met betrekking tot bediening, onderhoud, storingen en veiligheid van de betreffende apparatuur. Ook worden veiligheidsvoorschriften voor het gebruik van een compleet Holmatro-systeem in deze gebruikershandleiding beschreven. Afbeeldingen in deze gebruikershandleiding kunnen, afhankelijk van het type, enigszins afwijken.

Alle bij de inbedrijfstelling, de bediening, het onderhoud en het verhelpen van storingen met betrekking tot de apparatuur betrokken personen moeten deze gebruikershandleiding hebben gelezen en begrepen, met name de veiligheidsvoorschriften.

Om bedieningsfouten te voorkomen en voor een storingsvrije werking van de apparatuur moeten de gebruikershandleidingen altijd voor de bediener beschikbaar zijn.

1.5 Toepassing

Dit product maakt deel uit van de uitrusting bedoeld voor het incidenteel heffen of incidenteel met kracht wegdrücken van constructieve delen van voertuigen, schepen, treinen, vliegtuigen of gebouwen.

Dit product maakt deel uit van apparatuur bestemd voor gebruik met perslucht, zoals Holmatro hefkussens. Dit product dient hoofdzakelijk voor het regelen van de luchtstroom en het bieden van veiligheidskleppen.

Holmatro-hefkussens zijn ontworpen voor bediening met behulp van perslucht.

De werkdruk van het systeem staat vermeld in de in dit document opgenomen paragraaf Technische Specificaties.

1.6 Gekwalificeerd personeel

Alleen voor gebruik van het systeem opgeleide personen mogen het systeem bedienen. Neem altijd de lokale wetgeving en de veiligheids- en milieuvoorschriften in acht. Alleen een door Holmatro gecertificeerde technicus mag reparaties uitvoeren.

1.7 Garantie

Zie voor de garantiebepalingen de algemene verkoopvoorwaarden. Deze kunt u opvragen bij uw Holmatro-dealer.

Holmatro maakt u erop attent dat iedere garantie op uw apparatuur of systeem komt te vervallen en dat u Holmatro dient te vrijwaren voor eventuele productaansprakelijkheid en verantwoordelijkheid indien:

- service en onderhoud niet strikt volgens de instructies worden uitgevoerd, reparaties niet worden verricht door een gecertificeerde technicus van Holmatro of zonder voorafgaande schriftelijke toestemming worden uitgevoerd;
- eigenhandige veranderingen en constructieve veranderingen worden aangebracht, veiligheidsinrichtingen worden uitgeschakeld, hydraulische kleppen ondeskundig worden afgesteld en reparaties gebrekkig worden uitgevoerd;
- geen originele Holmatro-onderdelen of andere dan de voorgeschreven smeermiddelen worden gebruikt;
- de apparatuur of het systeem onoordeelkundig, met verkeerde bediening, onjuist, onachtzaam of niet in overeenstemming met zijn aard en/of bestemming wordt gebruikt.

1.8 Conformiteitsverklaring

De apparatuur is CE-gecertificeerd. Dit betekent dat de apparatuur voldoet aan de essentiële veiligheidseisen. De originele conformiteitsverklaring wordt bij de apparatuur geleverd.

De normen en richtlijnen waarmee in het ontwerp rekening is gehouden, worden vermeld in de paragraaf 'Technische Specificaties' in dit document.

2 Veiligheidsvoorschriften

2.1 Verklaring van de symbolen in deze handleiding

In deze handleiding worden de onderstaande symbolen gebruikt om mogelijke gevaren aan te geven.



GEVAAR

Geeft een dreigende gevaarlijke situatie aan die, indien deze niet wordt vermeden, tot ernstig of dodelijk letsel zal leiden.



WAARSCHUWING

Geeft een mogelijk gevaarlijke situatie aan die, indien deze niet wordt vermeden, tot ernstig of dodelijk letsel kan leiden.



VOORZICHTIG

Geeft een mogelijk gevaarlijke situatie aan die, indien deze niet wordt vermeden, tot lichte of matige verwondingen kan leiden.



LET OP

Wordt gebruikt om werkwijzen aan te duiden die geen fysiek letsel opleveren maar die, indien deze niet worden vermeden, tot schade aan eigendommen kan leiden.



OPMERKING

Benadrukt belangrijke informatie voor optimaal gebruik van het product. Dit symbool staat in de gebruikershandleiding bij alle voorschriften die betrekking hebben op gebruik van het product of onderhoud.

Neem deze voorschriften en de lokaal geldende veiligheidsvoorschriften te allen tijde in acht en ga altijd zeer zorgvuldig te werk.

Informeer alle bij de werkzaamheden betrokken personen over deze veiligheidsvoorschriften.

2.2 Typeplaat en CE-markering op de apparatuur

2.2.1 *Algemeen*

Zie Fig. 1.

Alle op de apparatuur aangebrachte pictogrammen betreffende veiligheid en gevaar moeten in acht worden genomen en duidelijk leesbaar blijven.



WAARSCHUWING

Het niet opvolgen van deze instructies kan leiden tot ernstig persoonlijk letsel, een dodelijk ongeval, schade aan het systeem of gevolgschade.

2.2.2 *Markering*

Pos.	Soort markering	Beschrijving	Onderdeelnr.
A	Typeplaat	Informatie van de fabrikant met vermelding van naam, adres, CE-markering, typeaanduiding, serienummer, productiedatum en maximumbedrijfsdruk.	Neem contact op met Holmatro.

2.3 Algemene veiligheidsvoorschriften

- Gebruik deze apparatuur uitsluitend voor de werkzaamheden waarvoor deze is bedoeld. Raadpleeg bij twijfel of onduidelijkheden altijd uw Holmatro-dealer.
- Vervang onleesbare veiligheidssymbolen/pictogrammen en/of informatielabels door identieke modellen, verkrijgbaar bij de Holmatro-dealer.
- Gelakte, kunststof en rubberen onderdelen zijn niet bestand tegen bijtende zuren of vloeistoffen. Spoel alle onderdelen die in contact zijn gekomen met bijtende zuren of vloeistoffen af met ruim water, behalve elektrische onderdelen. Raadpleeg uw Holmatro-dealer voor een bestendigheidslijst.
- Voorkom vuil in en op de koppelingen.
- Bescherm de apparatuur tegen vonken bij las- of slijpwerkzaamheden.
- Vermijd een ongezonde werkhouding. Hierdoor kunnen lichamelijke klachten ontstaan.
- Volg de inspectie- en onderhoudsvoorschriften op.
- Ombouw van het apparaat of het systeem mag uitsluitend worden uitgevoerd door een door Holmatro gecertificeerde technicus. Bewaar in geval van ombouw zowel de oorspronkelijke handleiding als de ombouwhandleiding.
- Gebruik uitsluitend originele Holmatro-onderdelen en door Holmatro voorgeschreven onderhoudsproducten.

2.4 Persoonlijke veiligheid

Werknemers die met de apparatuur werken of hierbij assisteren, moeten alle persoonlijke beschermingsmiddelen dragen, zoals voorgeschreven in de standaardwerkprocedure. Nalatig gebruik van persoonlijke beschermingsmiddelen kan leiden tot ernstig letsel. Draag tijdens gebruik minimaal de volgende persoonlijke beschermingsmiddelen:

- Helm;
- Veiligheidsbril of volledig gelaatscherm;
- Veiligheidshandschoenen;
- Veiligheidskleding voor het gehele lichaam;
- Veiligheidsschoenen met goede steun voor de enkels en bescherming voor de tenen;

2.5 Veiligheidsvoorschriften met betrekking tot de apparatuur

- Gebruik een regelaar om de luchtbron te regelen. De werkdruk mag nooit hoger zijn dan 12 bar.
- Sluit perslucht niet aan als er olie of vet aanwezig is. Als olie en vet in de buurt komen van perslucht ontstaat explosiegevaar.
- Ga niet recht tegenover de luchtstroom staan.
- De behuizing van deze bediening kan erg koud worden tijdens het leeglopen van hefkussens.
- Gebruik altijd stutwerk bij het heffen van voorwerpen.
- Stapel nooit meer dan 2 hefkussens op elkaar.
- Controleer altijd of het hefkussensysteem correct is aangesloten voordat u de bediening inschakelt.
- Wijzig nooit de instellingen van een beveiliging.

2.6 Veiligheidsvoorschriften met betrekking tot onderhoud

- Draag persoonlijke beschermingsmiddelen tijdens het uitvoeren van onderhoudswerkzaamheden.
- Werk nooit zodanig dat de veiligheid in gevaar kan komen.
- Zorg dat de apparatuur niet kan weggrollen of omkantelen. De besturing en aandrijving moeten zijn uitgeschakeld en tegen onverwacht inschakelen zijn beveiligd.
- Zorg dat bewegende onderdelen niet onverwacht kunnen gaan bewegen.
- Vang gebruikte of gelekte vloeistoffen en andere producten die tijdens de werkzaamheden worden verbruikt op en voer deze op een milieuvriendelijke manier af.

3 Beschrijving

3.1 Apparatuur

De bediening is geschikt voor een maximum werkdruk van het systeem van 12 bar.

De regelaar is uitgerust met 3-wegkleppen die automatisch naar de stand "0" terugkeren en geschikt zijn voor het bedienen van hefkussens.

Vveiligheidskleppen beschermen de hefkussens tegen overbelasting. De veiligheidsklep laat de lucht ontsnappen bij een druk van ca. 12,5 bar.

3.2 Typebenaming

Voorbeeld: SCV 12

Cijfer	Voorbeeld	Beschrijving
1-3	SCV DCV TCV QCV	SCV = enkelvoudige bedieningsklep DCV = dubbele bedieningsklep TCV = drievoudige bedieningsklep QCV = viervoudige bedieningsklep
4-5	12	max. luchtdruk

3.3 Productidentificatie

Zie Fig. 2.

1	Drukknop "+" (heffen/opblazen)	4	Afvoer-luchtkoppelingen
2	Drukknop "-" (zakken/leeglopen)	5	Manometer
3	Toevoer-luchtkoppelingen	6	Beschermering

3.4 Technische gegevens

Omschrijving	Eenheid	SCV 12	DCV 12	TCV 12	QCV 12
Max. druk	bar/MPa	12 / 1.2			
	psi	174			
Afmetingen zie Fig. 3	mm	220 x 103 x 122	220 x 213 x 122	220 x 323 x 122	220 x 433 x 122
	in	8.7 x 4.1 x 4.8	8.7 x 8.4 x 4.8	8.7 x 12.7 x 4.8	8.7 x 17 x 4.8
Gewicht, gebruiksklaar	kg	1.2	2.3	3.7	4.8
	lb	2.6	5.1	8.2	10.6
Temperatuurbereik	°C	-20 +55			
	°F	-4 +131			

3.5 Accessoires

Omschrijving	Model	SCV 12	DCV 12	TCV 12	QCV 12
Drukreduceer 12 bar	PRV 12	350.182.100			
Afsluitslang	SOH 12	350.182.096			
Aansluitnippel 8 bar systeem	mannelijk-vrouwelijk	350.182.107			
Aansluitnippel luchtcompressor	mannelijk-mannelijk	350.000.160			

4 Gereedmaken voor gebruik

Controleer de apparatuur op compleetheid en beschadigingen. Gebruik de apparatuur niet als deze beschadigd is; neem in dit geval contact op met de Holmatro-dealer.

5 Gebruik

5.1 Voor gebruik

- Koppel de slangen van het te bedienen apparaat aan de afvoer-luchtkoppelingen van de xCV12 (Fig. 2,4).
- Koppel de slang van de persluchtaansluiting, max. 12 bar, aan de toevoer-luchtkoppeling van de xCv 12. (Fig. 2,3)

De bedieningsklep is nu gereed voor gebruik.

5.2 Gebruik

- De SCV (DCV, TCV, QCV) 12 zijn drieweg-kleppen die automatisch naar de stand "0" terugkeren.
- Door de drukknop "+" in te drukken, wordt het apparaat met lucht gevuld. (Fig. 2,1)
- Als de drukknop "-" wordt ingedrukt, loopt het apparaat via het afblaasfilter leeg (onderdeel onder de afvoerkoppeling. (Fig. 2,2)
- De bedieningsklep is beveiligd tegen overdruk door een overdrukventiel (Dit onderdeel is niet afgebeeld. De veiligheidsklep bevindt zich binnenin het apparaat). Dit onderdeel laat lucht ontsnappen bij een druk van $\pm 12,5$ bar.
- De manometers geven de luchtdruk aan van het apparaat.

5.3 Na gebruik

- Laat alle lucht uit het apparaat en slangen ontsnappen door de drukknop "-" in te drukken.
- Wanneer er geen lucht meer wegloopt kunnen alle slangen ontkoppeld worden.
- Inspecteer na elk gebruik de bedieningseenheid op beschadigingen.

6 Storingen

6.1 Algemeen

Neem contact op met de Holmatro-dealer als de geboden oplossingen niet het gewenste resultaat opleveren of in geval van andere problemen. Vermeld bij storingen of reparatie altijd het type en het serienummer van het apparaat.

6.2 Hefkussens heffen niet

Mogelijke oorzaak	Oplossing
De luchtdruk na de bedieningseenheid is te laag.	Controleer de druk.
De luchtdruk achter de bedieningseenheid is te laag.	Controleer de druk.

Mogelijke oorzaak	Oplossing
De last is te zwaar.	De gespecificeerde maximale capaciteit van de hefkussens wordt alleen bereikt in nagenoeg platte toestand. De hefcapaciteit vermindert naarmate de hoogte vermeerderd.
Een hefkussen loopt leeg terwijl de "-"knop niet is ingedrukt.	Controleer de terugslagklep van de bedieningseenheid.

6.3 Er lekt lucht uit het systeem

Mogelijke oorzaak	Oplossing
Het overdrukventiel is defect.	Controleer de druk. Indien het veiligheidsventiel bij een te lage druk lucht laat ontsnappen, laat het dan opnieuw afstellen.
De aansluitingen vertonen gebreken.	Controleer de bevestiging van de koppelingen aan de slangen. Controleer de aansluitingen tussen de koppelingen onderling.

6.4 Het systeem is beschadigd

Mogelijke oorzaak	Oplossing
Beschadiging en/of vervorming.	Neem de apparatuur direct uit gebruik en bied dit ter inspectie aan bij de Holmatro-dealer of bij een door Holmatro gecertificeerde technicus.

7 Onderhoud

7.1 Algemeen

Correct preventief onderhoud van de apparatuur zorgt voor bedrijfszekerheid en verhoogt de levensduur van de apparatuur. Vermeld bij storingen of reparatie altijd het type en het serienummer van de apparatuur.



VOORZICHTIG

Neem bij het uitvoeren van onderhoudswerkzaamheden altijd de betreffende veiligheidsvoorschriften in acht. Draag de voorgeschreven persoonlijke beschermingsmiddelen.

7.2 Gevaarlijke stoffen



VOORZICHTIG

Gebruikte of gelekte vloeistoffen en eventueel andere tijdens de werkzaamheden verbruikte producten moeten op een milieuvriendelijke manier worden opgevangen en afgevoerd.

7.3 Overdrukventielen

Controleer regelmatig de werking van de overdrukventielen.

- Sluit de bedieningsklep aan op een persluchtaansluiting met een druk van circa 14 bar (bijvoorbeeld via een reduceerventiel).
- Sluit geen gereedschap aan.
- Voer de druk van het reduceerventiel langzaam op, terwijl u één drukknop in de stand “+” houdt.
- Het veiligheidsventiel moet opengaan bij een druk tussen de 12.5 en 13.5 bar.
- Test op dezelfde manier de eventuele andere overdrukventielen.
- Neem contact op met uw Holmatro-dealer wanneer het overdrukventiel te vroeg of te laat opengaat.

8 Buiten gebruik stellen/recyclen

Aan het einde van de gebruiksduur kan het apparaat worden verschroot en gerecycled.

- Maak de apparatuur onklaar, zodat deze niet meer kan worden gebruikt.
- Controleer of de apparatuur geen onder druk staande onderdelen bevat.
- Zorg ervoor dat de diverse materialen die in de apparatuur gebruikt worden, zoals staal, aluminium, natrielrubber en kunststof, gerecycled worden.
- Vang alle gevaarlijke stoffen afzonderlijk op en voer deze op een milieuvriendelijke manier af.
- Raadpleeg voor het recyclen de Holmatro-dealer.

1 Introduction

1.1 Disclaimer

All rights reserved. Nothing from this publication may be disclosed, reproduced or modified in any way without prior written consent from Holmatro. Holmatro reserves the right to modify or alter parts of tools without prior notification. The contents of this user manual can likewise be modified at any time. This user manual is based on and is related to the models manufactured at this moment and legislation currently in place. Holmatro accepts no liability whatsoever for possible damage resulting from the use of this user manual with respect to any equipment supplied or possibly to be supplied, subject to intent or gross negligence on the part of Holmatro. For detailed information about the use of the user manual, maintenance and/or repair of Holmatro equipment, Holmatro or the official, appointed distributor must be contacted. All possible attention has been given to the composition and precision of this user manual. However, Holmatro cannot be held liable for errors and omissions or obligations issuing from them. If the correctness or completeness of this user manual is unclear, you must contact Holmatro.

1.2 About this manual

The original instructions in this manual are written in English. Other language versions of this manual are a translation of the original instructions.

1.3 Definitions

System:	the assembly of hose assemblies and couplings, regulators, control devices, pressure indicators, safety valves and lifting bags.
Tool:	a tool that needs air supply to operate.
Regulator:	device for regulating a generally variable inlet pressure to an outlet pressure as constant as possible.
Control device:	manual actuator(s), which controls the inflation and deflation of a lifting bag.
Hose assembly:	hose complete with attached quick-action coupling(s) with or without fittings.
Manual actuator:	component of the control device which, when operated, activates the control actuator and is designed to be operated by a single person.
Pressure indicator:	device that measures and visually displays the pressure.
Couplings:	connectors attached with or without fittings to the hose assemblies and/or equipment with the purpose of connecting and releasing these hose assemblies to/from other matching connectors within the system, with the aim to transfer compressed air from one component in the system to another.
Quick-action coupling:	couplings constructed to allow the connection and release method to operate quickly and easily.
Safety valve:	device which relieves excessive pressure.

1.4 General

Congratulations on your purchase of this Holmatro product. This user manual provides instructions on the operation, maintenance, malfunctions and safety of the equipment concerned. Safety regulations for the use of a complete Holmatro system are also described in this user manual. Illustrations in this user manual can differ slightly, depending on the model.

Everyone involved in putting the equipment into operation, using it, maintaining it and solving malfunctions must have read and understood this user manual, particularly the safety regulations.

To prevent errors of operation and ensure that the equipment works trouble-free, the user manuals must always be available to the operator.

1.5 Application

This product is part of the equipment intended for occasional lifting or occasional forcing aside structural parts of vehicles, ships, trains, aircraft or buildings.

This product is part of the equipment intended for use with compressed air such as Holmatro lifting bags. The basic aim of this product is to control the air flow and provide safety valves.

Holmatro lifting bags are designed to be operated by compressed air.

The working pressure of the system is listed in the section Technical Specifications in this document.

1.6 Qualified personnel

The system may only be operated by people trained in its use. Always obey local legislation, safety and environmental regulations. Repair work may only be performed by a Holmatro Certified Technician.

1.7 Guarantee

Refer to the general terms and conditions of sale for the guarantee conditions, available from your Holmatro dealer on request.

Holmatro draws your attention to the fact that every guarantee on your piece of equipment or system will lapse and that you must indemnify Holmatro against any possible product liability and responsibility if:

- service and maintenance are not carried out strictly in accordance with the instructions, repairs are not performed by a Holmatro Certified Technician or are performed without prior written consent;
- self-made changes, structural changes, deactivation of safety devices, injudicious adjustment of hydraulic valves and faulty repairs have been carried out;
- non-genuine Holmatro parts or lubricants other than the types prescribed are used;
- the piece of equipment or the system is used injudiciously, through errors of operation, improperly, negligently or not in accordance with its nature and/or purpose.

1.8 Declaration of Conformity

The equipment is CE certified. It means that the equipment complies with the essential requirements concerning safety. The original Declaration of Conformity is supplied with the equipment.

The standards and directives that have been taken into consideration in the design are listed in the section Technical Specifications in this document.

2 Safety regulations

2.1 Explanation of the symbols used in this manual

In this manual the symbols below are used to indicate possible dangers.



DANGER

Indicates an imminently hazardous situation which, if not avoided, will result in death or serious injury.



WARNING

Indicates a potentially hazardous situation which, if not avoided, could result in death or serious injury.

**CAUTION**

Indicates a potentially hazardous situation which, if not avoided, may result in minor or moderate injury.

**NOTICE**

Is used to address practices not related to physical injury which, if not avoided, may result in property damage.

**NOTE**

Emphasizes important information for optimal product use. This symbol is displayed in the user manual with all regulations related to product use or maintenance.

Always adhere to these regulations and to the locally prevailing safety regulations, and proceed very carefully.

Inform all people involved in the activities of the operation about these safety regulations.

2.2 Model plate and CE marking on the equipment

2.2.1 General

Refer to Fig. 1.

All pictograms attached to the equipment pertaining to safety and danger must be complied with and remain clearly legible.

**WARNING**

Not following these instructions can result in serious personal injury, fatal accident, damage to the system or consequential loss.

2.2.2 Markings

Pos.	Type of mark	Description	Part no.
A	Model plate	Manufacturer's information stating: name, address, CE marking, model indication, serial number and date of construction and maximum operating pressure.	Please contact Holmatro.

2.3 General safety regulations

- Use this equipment solely for the activities for which it was designed. If you are in doubt or uncertain, always consult your Holmatro dealer.
- Replace illegible safety symbols, pictograms and information labels with identical ones, available from your Holmatro dealer.
- Varnished, plastic and rubber parts are not resistant to corrosive acid or liquid. Except for electrical parts, rinse parts that have come into contact with corrosive acid or liquid with a lot of water. Consult your Holmatro dealer for a resistance list.
- Prevent dirt in and on the couplers.
- Protect equipment against sparks during welding or grinding activities.
- Avoid an unhealthy posture while working. It can result in physical complaints.
- Follow the inspection and maintenance instructions.
- Conversion of the piece of equipment or the system may only be performed by a Holmatro Certified Technician. In case of a conversion, retain the original manual and the conversion manual.
- Use only genuine Holmatro parts and maintenance products prescribed by Holmatro.

2.4 Personal safety

Personnel that uses or assists in the use of the equipment must wear all personal means of protection as prescribed in the standard work procedure. Negligent use of personal means of protection can result in serious injury. During use wear at least the following personal means of protection:

- Helmet;
- Safety goggles or full face shield;
- Safety gloves;
- Safety clothing for the entire body;
- Safety shoes with good ankle support and toe protection.

2.5 Safety regulations with respect to the equipment

- Use a regulator to control the air source for a maximum operating pressure of 12 bar.
- Do not connect compressed air if any oil or grease is present. Oil and grease is explosive in the vicinity of compressed air.
- Do not stay in line with the air stream.
- The body of this control device can get very cold when deflating lifting bags.
- Always use cribbing when lifting objects.
- Never place more than 2 lifting bags upon another.
- Always make sure the lifting bag system is properly connected before proceeding operating any control device.
- Never change the settings of any safety device.

2.6 Safety regulations with respect to maintenance

- Wear personal means of protection when performing maintenance tasks.
- Never work in a way that could jeopardize safety.
- Make sure that the equipment cannot roll away or tip over. The control and drive must be switched off and safeguarded against unexpected activation.
- Make sure that moving parts do not move unexpectedly.
- Used or leaked fluids, and any other products consumed during the activities, must be collected and disposed of in an environmentally responsible way.

3 Description

3.1 Equipment

The control is suitable for a maximum system operating pressure of 12 bar.

The control device is equipped with a three-way valve with automatic return to "0" position, suitable for operating lifting bags.

Safety valves protect the lifting bags against overload. The safety valve discharges the air at a pressure of approximately 12.5 bar.

3.2 Type designation

Example: SCV 12

Digit	Example	Description
1-3	SCV DCV TCV QCV	SCV = single control valve DCV = dual control valve TCV = triple control valve QCV = quattro control valve
4-5	12	max. air pressure

3.3 Product identification

Refer to Fig. 2.

1	Push-button "+" (lifting/inflating)	4	Outlet air couplings
2	Push-button "-" (lowering/deflating)	5	Pressure gauge
3	Inlet air couplings	6	Guard ring

3.4 Technical specifications

Description	Unit	SCV 12	DCV 12	TCV 12	QCV 12
Max. working pressure	bar/MPa	12 / 1.2			
	psi	174			
Dimensions (AxBxC) refer to Fig. 3	mm	220 x 103 x 122	220 x 213 x 122	220 x 323 x 122	220 x 433 x 122
	in	8.7 x 4.1 x 4.8	8.7 x 8.4 x 4.8	8.7 x 12.7 x 4.8	8.7 x 17 x 4.8
Weight, ready for use	kg	1.2	2.3	3.7	4.8
	lb	2.6	5.1	8.2	10.6
Temperature range	°C	-20 +55			
	°F	-4 +131			

3.5 Accessoires

Description	Model	SCV 12	DCV 12	TCV 12	QCV 12
Pressure reducer 12 bar	PRV 12	350.182.100			
Shut-Off Hose	SOH 12	350.182.096			
Connecting nipple 8 bar system	male-female	350.182.107			
Connecting nipple air compressor	male-male	350.000.160			

4 Preparation for use

Check the equipment for completeness and damage. Do not use the equipment if it is damaged; in that case contact the Holmatro dealer.

5 Use

5.1 Before use

- Connect the hoses of the tool to be controlled to the outlet air couplings of the xCV 12. (Fig. 2,4)

- Connect the hose of the max. 12 bar compressed air source to the inlet air coupling of the xCV 12. (Fig. 2,3)

The control unit is now ready for use.

5.2 Use

- The SCV (DCV, TCV, QCV) 12 consists of three-way valves with automatic return to their "0" positions.
- The tool is filled with air by depressing the "+" push-button (Fig. 2,1).
- The tool is depressurized via the discharge filter by pressing the "-" push-button (Fig. 2,2).
- The control unit is protected against overpressure by one pressure relief valve (part is not shown, safety valve is located internally). This allows air to be relieved at a set pressure of approx. 12.5 bar.
- The pressure gauges indicate the compressed air pressure of the tool.

5.3 After use

- Release all air from the tool and hoses by depressing the "-" push-button.
- All hoses can be disconnected when there is no more air to be relieved.
- Inspect the control unit for damage after each use.

6 Troubleshooting

6.1 General

Consult the Holmatro dealer if the listed solutions do not give the desired result, or in case of other problems. For malfunctions or repair, always specify the model and serial number of the equipment.

6.2 Lifting bags do not lift

Possible cause	Solution
The air source pressure is too low.	Check the pressure.
The air pressure downstream of the control unit is too low.	Check the pressure.
The load is too heavy.	The specified maximum capacity of lifting bags is only achieved in virtually flat condition. The lifting capacity decreases with increasing height.
A lifting bag deflates while the "-" of the control button is not pushed down.	Check the valve of the control device.

6.3 Air leakage in the system

Possible cause	Solution
The pressure relief valve is faulty.	Check the pressure. Have the pressure relief valve reset if it shows leakage when the pressure is too low. Refer to 7.3
The connections are faulty.	Check the connections of the couplings to the hoses. Check the joints between the couplings.

6.4 The system is damaged

Possible cause	Solution
Damage and/or distortion.	Immediately stop using the tool and present it to your Holmatro dealer, or a Holmatro Certified Technician, for inspection.

7 Maintenance

7.1 General

Proper preventive maintenance of the equipment preserves the operational safety and extends the life of the equipment. For malfunctions or repair, always specify the model and serial number of the equipment.



CAUTION

When performing maintenance activities, always comply with the relevant safety regulations. Wear the prescribed personal protection equipment.

7.2 Dangerous substances



CAUTION

Used or leaked fluids, and any other products consumed during the activities, must be collected and disposed of in an environmentally responsible way.

7.3 Pressure relief valves

Regularly check the operation of the pressure relief valves.

- Connect the control unit to a compressed air source with a pressure of approximately 14 bar (via a pressure regulator, for example).
- Do not connect a tool.
- Increase slowly the regulator pressure while keeping one control handle in the “lifting” position.
- Check that the pressure relief valve opens at a pressure between 12.5 and 13.5 bar.
- Test the other pressure relief valve by the same procedure.
- Contact your Holmatro dealer if the pressure relief valve opens too early or too late.

8 Decommissioning/Recycling

At the end of its service life the equipment can be scrapped and recycled.

- Make sure that the equipment is put out of order to avoid any use.
- Check that the equipment does not contain any pressurized components.
- Recycle the various materials used in the equipment such as steel, aluminum, NBR (Nitrile Butadiene Rubber) and plastic.
- Collect all dangerous substances separately and dispose of them in an environmentally responsible way.
- Consult the Holmatro dealer about recycling.

1 Présentation

1.1 Clause de non responsabilité

Tous droits réservés. Vous n'avez en aucun cas le droit de divulguer, de reproduire ou de modifier de quelque façon que ce soit les parties de cette publication sans en avoir obtenu l'accord préalable de la société Holmatro. Holmatro se réserve le droit de modifier ou de corriger des éléments de ses outils sans préavis. Le contenu de ce manuel de l'utilisateur peut également faire, à tout moment, l'objet de modifications. Ce manuel de l'utilisateur concerne les modèles fabriqués actuellement et selon la législation en vigueur. Holmatro décline toute responsabilité pour les dommages affectant tout équipement, livré ou à livrer, pouvant résulter de l'utilisation de ce manuel, sous réserve de faute grave ou d'acte délibéré de la part de Holmatro. Veuillez contacter Holmatro ou le distributeur officiel concerné si vous souhaitez de plus amples renseignements concernant l'utilisation du manuel de l'utilisateur, l'entretien et/ou la réparation des équipements Holmatro. Toute l'attention possible a été portée à la rédaction et à la précision de ce manuel de l'utilisateur. Toutefois, la société Holmatro décline toute responsabilité pour les erreurs et les omissions ou les obligations survenues lors de l'utilisation du manuel. Nous vous prions de contacter la société Holmatro en cas d'erreur ou d'omission dans ce manuel.

1.2 À propos de ce manuel

Les instructions d'origine de ce manuel sont rédigées en anglais. Les versions de ce manuel dans d'autres langues sont des traductions des instructions d'origine.

1.3 Définitions

Système :	les assemblages d'assemblages de flexibles et raccords, régulateurs, appareils de commande, indicateurs de pression, soupapes de sécurité et coussins de levage.
Outil :	un outil requérant une alimentation en air pour fonctionner.
Régulateur :	appareil de régulation d'une pression d'entrée généralement variable en une pression de sortie aussi constante que possible.
Appareil de commande :	dispositifs d'actionnement manuels, commandant le gonflage et le dégonflage d'un coussin de levage.
Assemblage de flexible :	flexible complet équipé de raccords rapides, avec ou sans joints.
Dispositif d'actionnement manuel :	composant de l'appareil de commande qui, une fois actionné, active la commande d'actionnement et est destiné à être utilisé par une personne unique.
Indicateur de pression :	appareil de mesure et d'affichage visuel de la pression.
Raccords :	connecteurs fixés, avec ou sans joints, sur les assemblages de flexibles ou les équipements afin de connecter et de déconnecter ces assemblages de flexibles d'autres connecteurs adaptés dans le système, pour transférer de l'air comprimé d'un composant du système dans un autre.
Raccord rapide :	raccords conçus pour faciliter et accélérer la connexion et la déconnexion.
Soupape de sécurité :	dispositif de décharge de la pression excessive.

1.4 Généralités

Nous vous félicitons pour l'achat de ce produit Holmatro. Ce manuel de l'utilisateur contient des instructions concernant le fonctionnement, la maintenance, le dysfonctionnement et la sécurité de l'équipement. Les règles de sécurité pour l'utilisation du système Holmatro sont également décrites dans le présent manuel. Certaines illustrations peuvent différer légèrement suivant le modèle. Toute personne responsable de la mise en route, de l'utilisation, de la maintenance et de la réparation de l'équipement doit impérativement avoir lu et compris le manuel de l'utilisateur, et tout particulièrement le chapitre concernant les règles de sécurité. Afin de parer à diverses erreurs et d'assurer un bon fonctionnement de l'équipement, les manuels de l'utilisateur doivent toujours être à la disposition de l'opérateur.

1.5 Application

Ce produit fait partie de l'équipement destiné au levage occasionnel ou au forçage occasionnel de pièces structurelles de véhicules, bateaux, trains, aéronefs ou bâtiments.

Ce produit fait partie de l'équipement destiné à un usage avec de l'air comprimé, ainsi les coussins de levage Holmatro. Ce produit a essentiellement pour objet de contrôler le débit d'air et de fournir des soupapes de sécurité.

Les coussins de levage Holmatro sont conçus pour fonctionner avec de l'air comprimé.

La pression de fonctionnement du système est indiquée dans la section Spécifications techniques de ce document.

1.6 Personnel qualifié

Seules des personnes formées à cet effet peuvent utiliser le système. Respectez en permanence la législation locale ainsi que les réglementations relatives à la sécurité et à l'environnement. Les travaux de réparation doivent être confiés uniquement à un technicien agréé par Holmatro.

1.7 Garantie

Afin de connaître les conditions de la garantie, consultez les conditions générales de vente, disponibles sur demande auprès de votre distributeur Holmatro.

Holmatro attire votre attention sur le fait que toute garantie liée à un élément de l'équipement ou du système comporte un terme et que vous devez préserver Holmatro de toute responsabilité concernant le produit :

- si l'entretien et la maintenance ne sont pas effectués correctement, conformément aux instructions, et si les réparations ne sont pas réalisées par un Technicien agréé par Holmatro ou l'ont été sans autorisation écrite préalable ;
- en cas de modification de votre propre chef, de modification de structure, de désactivation des dispositifs de sécurité, de réglage incorrect des valves hydrauliques et de réparation incorrecte ;
- si vous utilisez des pièces non conformes aux instructions d'Holmatro ou des lubrifiants autres que ceux des types recommandés ;
- si une partie de l'équipement ou du système est utilisée d'une façon peu judicieuse, inconvenante, avec négligence ou non conforme à la nature ou à l'usage prévu.

1.8 Déclaration de conformité

L'équipement bénéficie d'une certification CE. En d'autres termes, l'équipement est conforme aux impératifs essentiels relatifs à la sécurité. L'original de la Déclaration de conformité est fourni avec l'équipement.

Les normes et directives prises en considération pour la conception sont indiquées en section "Spécifications techniques" de ce document.

2 Règles de sécurité

2.1 Explication des symboles utilisés dans ce manuel

Dans ce manuel, les symboles suivants servent à signaler des dangers possibles.



DANGER

Indique une situation imminente de danger qui, si elle n'est pas évitée, peut entraîner des blessures graves, voire mortelles.



AVERTISSEMENT

Indique une situation potentielle de danger qui, si elle n'est pas évitée, pourrait entraîner des blessures graves, voire mortelles.



ATTENTION

Indique une situation potentielle de danger qui, si elle n'est pas évitée, peut entraîner des blessures mineures, voire modérées.



AVIS

Sert à traiter des pratiques n'impliquant pas de blessure mais qui, si elles ne sont pas évitées, peuvent entraîner des dommages matériels.



NOTE

Souligne des informations importantes pour une utilisation optimale du produit. Ce symbole est affiché dans le manuel de l'utilisateur avec toutes les consignes liées à l'usage ou à la maintenance du produit.

Respectez ces règles en permanence de même que les réglementations relatives à la sécurité en vigueur localement et procédez avec un soin extrême.

Informez toutes les personnes concernées dans les interventions des règles de sécurité existantes.

2.2 Plaque signalétique et marquage CE sur l'équipement

2.2.1 Généralités

Voir Fig. 1.

Tous les pictogrammes qui figurent sur l'équipement relatifs à la signalisation de danger et à la sécurité doivent être respectés et rester clairement lisibles.



AVERTISSEMENT

Le non-respect de ces instructions peut occasionner des blessures graves, des accidents mortels, des dommages du système ou des pertes conséquentes.

2.2.2 Marque

Pos.	Type de marque	Description	Numéro de série
A	Modèle	Informations du fabricant indiquant : nom, adresse, marquage CE, indication du modèle, numéro de série, date de fabrication et pression maximale de service.	Veillez contacter Holmatro.

2.3 Règles générales de sécurité

- Utilisez cet équipement uniquement dans le but pour lequel il a été conçu. En cas de doutes ou d'hésitations, veuillez prendre contact avec votre distributeur Holmatro.
- Veuillez remplacer les symboles de sécurité, les pictogrammes et les étiquettes d'information devenus illisibles avec des étiquettes de sécurité identiques disponibles chez votre distributeur Holmatro.
- Les parties vernies, en plastique ou en caoutchouc ne sont pas résistantes aux acides ou aux liquides corrosifs. Sauf pour les éléments électriques, rincez abondamment à l'eau les parties entrées en contact avec de l'acide ou un liquide corrosif. Veuillez prendre contact avec votre distributeur Holmatro si vous souhaitez obtenir une liste des résistances chimiques.
- Évitez toute salissure sur les raccords.
- Protégez l'équipement contre les étincelles pendant les interventions de soudure ou de broyage.
- Veillez à adopter une position correcte pendant l'utilisation. Une mauvaise position pourrait entraîner des problèmes physiques.
- Respectez les instructions d'inspection et de maintenance.
- Toute modification de pièces sur l'équipement ou sur le système doit être exécutée par un technicien agréé Holmatro. En cas de conversion, conservez le manuel d'origine et le manuel de conversion.
- Utilisez uniquement des pièces Holmatro d'origine et des produits de maintenance recommandés par Holmatro.

2.4 Sécurité personnelle

Le personnel qui utilise ou assiste l'utilisateur de l'équipement doit porter tout l'équipement de protection personnelle décrit dans la procédure de travail normale. Une utilisation négligente des moyens de protection personnelle peut engendrer des blessures graves. Pendant l'utilisation, portez au moins les équipements de protection personnelle suivants :

- Casque ;
- Lunettes de protection ou masque de protection complet ;
- Gants de sécurité ;
- Vêtement de sécurité couvrant tout le corps ;
- Chaussures de sécurité hautes avec protection des orteils.

2.5 Règles de sécurité concernant l'équipement

- Utilisez un régulateur afin de contrôler la source d'air pour assurer une pression de service maximum de 12 bar.
- Ne connectez pas l'air comprimé en présence d'huile ou de graisse. L'huile et la graisse sont explosives à proximité de l'air comprimé.
- Ne restez pas en face du flux d'air.
- Le corps de cet appareil de commande peut devenir très froid lorsque les coussins de levage se dégonflent.
- Utilisez toujours un étayage pour lever des objets.
- N'empilez jamais plus de 2 coussins de levage.
- Assurez-vous toujours que le système de coussin de levage est correctement connecté avant toute utilisation d'un appareil de commande.
- Ne modifiez jamais le réglage d'un quelconque dispositif de sécurité.

2.6 Consignes de sécurité concernant la maintenance

- Portez un équipement de protection personnelle pendant les tâches de maintenance.
- Ne travaillez jamais de sorte à mettre votre vie en danger.

- Veillez à ce que l'équipement ne puisse pas basculer ou se renverser. Les commandes et l'actionnement doivent être éteints et protégés de toute activation inopinée.
- Assurez-vous que les parties mobiles ne se mettent pas à fonctionner de manière inopinée.
- Les fluides utilisés et leurs fuites potentielles ainsi que tout autre produit consommé durant les activités doivent être recueillis et mis au rebut de manière écologique.

3 Description

3.1 Équipement

Le boîtier de commande synthétique HDC est adapté à une pression de service du système maximum de 12 bars.

L'appareil de commande est équipé de deux soupapes trois voies avec retour automatique à leur position "0", adaptées pour actionner coussins de levage.

Soupapes de sécurité protègent les coussins de levage contre les surcharges. La soupape de sécurité décharge l'air à une pression d'environ 12,5 bars.

3.2 Désignation du type

Exemple: SCV 12

Digit	Exemple	Description
1-3	SCV DCV TCV QCV	SCV = Valve de contrôle simple DCV = Valve de contrôle double TCV = Valve de contrôle triple QCV = Valve de contrôle quadruple
4-5	12	max. pressure d'air

3.3 Identification du produit

Voir Fig. 2.

1	Bouton poussoir « + » (levage/remplissage)	4	Raccords de sortie d'air
2	Bouton poussoir « - » (descente/dégonflage)	5	Manomètre
3	Raccords d'entrée d'air	6	Anneau de protection

3.4 Caractéristiques techniques

Modèle	Unité	SCV 12	DCV 12	TCV 12	QCV 12
Max. pressure	bar/MPa	12 / 1.2			
	psi	174			
Dimensions voir Fig. 3	mm	220 x 103 x 122	220 x 213 x 122	220 x 323 x 122	220 x 433 x 122
	in	8.7 x 4.1 x 4.8	8.7 x 8.4 x 4.8	8.7 x 12.7 x 4.8	8.7 x 17 x 4.8
Poids, prêt à l'usage	kg	1.2	2.3	3.7	4.8
	lb	2.6	5.1	8.2	10.6
Plage de température	°C	-20 +55			
	°F	-4 +131			

3.5 Accessoires

Description	modèle	SCV 12	DCV 12	TCV 12	QCV 12
Réducteur de pression 12 bar	PRV 12	350.182.100			
Flexible à robinet	SOH 12	350.182.096			
Mamelon système 8 bar	masculin-féminin	350.182.107			
Mamelon compresseur d'air	masculin-masculin	350.000.160			

4 Préparation à l'utilisation

Vérifiez si l'équipement est complet et ne présente pas de dommage. N'utilisez pas l'équipement si celui-ci est endommagé. Si tel est le cas, veuillez contacter votre distributeur Holmatro.

5 Utilisation

5.1 Avant utilisation

- Connectez les tuyaux de l'outil à commander sur les raccords de sortie d'air de la xCV 12. (Fig. 2,4)
- Connectez le tuyau de la source d'air comprimé (maxi. 12 bars) sur le raccord d'entrée d'air de la xCV 12. (Fig. 2,3)

Vous pouvez alors utiliser l'unité de commande.

5.2 Utilisation

- La SCV (DCV, TCV, QCV) 12 comporte des vannes à trois voies avec retour automatique sur leur position "0".
- L'outil se remplit d'air en appuyant sur le bouton poussoir "+" (Fig. 2,1).
- L'outil se dépressurise via le filtre de décharge en appuyant sur le bouton poussoir "-". (Fig. 2,2)
- L'unité de commande est protégée contre les surpressions par une soupape de surpression (pièce non illustrée car située à l'intérieur). L'air peut ainsi être déchargé à une pression définie d'environ 12,5 bars.
- Les manomètres indiquent la pression en air comprimé de l'outil.

5.3 Après utilisation

- Déchargez l'air de l'outil et des tuyaux en appuyant sur le bouton poussoir "-".
- Tous les tuyaux peuvent être déconnectés lorsque tout l'air a été déchargé.
- Inspectez l'état de l'unité de commande après chaque utilisation.

6 Dépannage

6.1 Généralités

Consultez votre distributeur Holmatro si les solutions listées ne donnent pas le résultat escompté ou en présence d'autres problèmes. Indiquez toujours le modèle et le numéro de série de l'équipement en cas de dysfonctionnement ou pour des réparations.

6.2 Le coussin de levage ne lève pas

Cause possible	Solution
La pression de la source d'air est trop faible.	Vérifiez la pression.
La pression d'air en aval de l'unité de commande est trop faible.	Vérifiez la pression.
La charge est trop lourde.	La capacité maximum spécifiée des coussins de levage correspond à un état pratiquement à plat. La capacité de levage diminue à mesure que la hauteur augmente.
Un coussin de levage se dégonfle alors que le "-" du bouton de commande n'est pas dépressé.	Vérifiez la valve à clapet du dispositif de commande.

6.3 Fuite d'air du système

Cause possible	Solution
Soupape de surpression défectueuse.	Vérifiez la pression. Réinitialisez la soupape de surpression si elle présente des fuites pour une pression trop basse.
Connexions défectueuses.	Vérifiez les connexions des tuyaux aux raccords. Repositionnez au besoin. Vérifiez les connexions entre les raccords.

6.4 Système endommagé

Cause possible	Solution
Dégâts ou déformations.	Arrêtez immédiatement d'utiliser l'outil et apportez-le à votre distributeur Holmatro ou à un technicien agréé Holmatro pour inspection.

7 Maintenance

7.1 Généralités

Une maintenance préventive correcte de l'équipement préserve la sécurité de son fonctionnement et prolonge sa durée de vie. Indiquez toujours le modèle et le numéro de série de l'équipement en cas de dysfonctionnement ou pour des réparations.



ATTENTION

Lorsque vous procédez à la maintenance, suivez toujours les règles de sécurité correspondantes. Portez l'équipement de protection personnelle prescrit.

7.2 Substances dangereuses



ATTENTION

Les fluides usagés ou de fuite et tout autre produit consommé durant les activités doivent être recueillis et mis au rebut de manière écologiquement responsable.

7.3 Soupapes de surpression

Contrôlez régulièrement le fonctionnement des soupapes de surpression.

- Connectez l'unité de commande à une source d'air comprimé d'une pression d'environ 14 bars (via un régulateur de pression, par exemple).
- Ne branchez aucun outil.
- Augmentez lentement la pression du régulateur tout en maintenant le bouton poussoir en position « + ».
- La soupape de surpression doit s'ouvrir pour une pression entre 12.5 et 13.5 bars.
- Testez les autres soupapes de surpression selon la même procédure.
- Contactez votre distributeur Holmatro si la soupape de surpression s'ouvre trop tôt ou trop tard.

8 Mise hors service/Recyclage

À la fin de sa durée de vie, l'équipement peut être mis hors service et recyclé.

- Assurez-vous que l'équipement est mis hors service afin d'éviter tout usage ultérieur.
- Assurez-vous que l'équipement ne contient pas de composants pressurisés.
- Recyclez les divers matériaux présents dans l'équipement ainsi l'acier, l'aluminium, le NBR (caoutchouc nitrile) et le plastique.
- Recueillez toutes les substances dangereuses séparément et mettez-les au rebut d'une manière écologiquement responsable.
- Consultez votre distributeur Holmatro pour toute question concernant le recyclage.

1 Einleitung

1.1 Ausschlussklärung

Alle Rechte vorbehalten. Kein Inhalt dieser Publikation darf ohne vorherige schriftliche Zustimmung durch Holmatro bekannt gemacht, reproduziert oder in irgendeiner Weise verändert werden. Holmatro behält sich das Recht vor, Teile der Werkzeuge ohne vorherige Information zu verändern oder auszutauschen. Der Inhalt dieser Bedienungsanleitung kann ebenfalls jederzeit geändert werden. Diese Bedienungsanleitung basiert auf den aktuell hergestellten Modellen und orientiert sich an der aktuell geltenden Rechtsprechung. Holmatro übernimmt keine Haftung für einen möglichen Schaden, der durch den Einsatz dieser Bedienungsanleitung an einem tatsächlich bzw. möglicherweise gelieferten Gerät entsteht, dies unter dem Vorbehalt einer vorsätzlichen bzw. grob fahrlässigen Handlung seitens Holmatro. Ausführliche Informationen über die Verwendung der Bedienungsanleitung, die Wartung und/oder die Reparatur der Holmatro-Ausrüstung erhalten Sie beim technischen Kundendienst von Holmatro bzw. beim offiziellen Vertragshändler. Diese Bedienungsanleitung wurde nach bestem Wissen möglichst vollständig und genau zusammengestellt. Nichtsdestotrotz übernimmt Holmatro keine Haftung für Fehler, Unterlassungen oder Verpflichtungen, die sich aus der Verwendung dieser Bedienungsanleitung ergeben. Wenn Sie Anmerkungen bezüglich der Richtigkeit oder Vollständigkeit dieser Bedienungsanleitung haben, wenden Sie sich bitte an Holmatro.

1.2 Über dieses Handbuch

Die ursprüngliche Anleitung in diesem Handbuch wurde in englischer Sprache verfasst. Andere Sprachversionen dieses Handbuchs sind eine Übersetzung der ursprünglichen Anleitung.

1.3 Definitionen

System:	Baugruppe von Schläuchen und Kupplungen, Reglern, Steuergeräten, Druckanzeigern, Sicherheitsventilen und Hebekissen.
Werkzeug:	ein Werkzeug, für dessen Betrieb Druckluft erforderlich ist.
Regler:	Vorrichtung zur Regelung eines im Allgemeinen veränderlichen Einlassdrucks auf einen Auslassdruck, der so konstant wie möglich ist.
Steuergerät:	manuelle(s) Betätigungsorgan(e), das (die) das Aufpumpen und Luft ablassen eines Hebekissens steuert (steuern).
Schlauchbaugruppe:	Kompletter Schlauch mit angebrachter (angebrachten) Schnellkupplung(en), mit oder ohne Anschlussstücke.
Manuelles Betätigungsorgan:	Komponente des Steuergeräts, die bei Betätigung das Betätigungsorgan aktiviert. Sie ist so ausgelegt, dass sie von einer Einzelperson bedient werden kann.
Druckanzeiger:	Vorrichtung, die den Druck misst und optisch anzeigt.
Kupplungen:	Verbindungen, die mit oder ohne Anschlussstücke an den Schlauchbaugruppen und/oder der Ausrüstung angebracht sind und den Zweck haben, diese Schlauchbaugruppen an passenden Verbindungen innerhalb des Systems anzuschließen und davon trennen zu können und Druckluft von einer Komponente im System zu einer anderen zu transportieren.
Schnellkupplung:	Kupplungen, die so konstruiert sind, dass das Verbinden und Trennen schnell und einfach möglich ist.
Sicherheitsventil:	Vorrichtung, die übermäßigen Druck ablässt.

1.4 Allgemeines

Herzlichen Glückwunsch zum Kauf dieses Holmatro-Produkts. Diese Bedienungsanleitung enthält Anweisungen für Einsatz, Wartung, mögliche Fehlfunktionen und die Sicherheit der Ausrüstung. Außerdem werden in dieser Bedienungsanleitung die Sicherheitsbestimmungen für den Einsatz eines vollständigen Holmatro-Systems beschrieben. Die Abbildungen in dieser Bedienungsanleitung können je nach Ausführung des Modells leicht vom Gerät abweichen.

Jede Person, die mit dem Einschalten, Einsetzen, Warten und Reparieren dieser Ausrüstung befasst ist, muss die Bedienungsanleitung und insbesondere die Sicherheitsbestimmungen gelesen und verstanden haben.

Um Fehler im Einsatz zu vermeiden und die problemlose Anwendung der Ausrüstung zu gewährleisten, müssen die Bedienungsanleitungen jederzeit für das Bedienpersonal verfügbar sein.

1.5 Anwendung

Dieses Produkt ist Teil einer Ausrüstung zum gelegentlichen Heben oder gelegentlichen Räumen von Strukturteilen von Fahrzeugen, Schiffen, Zügen, Flugzeugen oder Gebäuden.

Dieses Produkt ist Teil einer Ausrüstung für den Gebrauch mit Druckluft, beispielsweise wie bei Holmatro Hebekissen. Grundsätzlich dient dieses Produkt dazu, den Luftdurchfluss zu regeln und Sicherheitsventile bereitzustellen.

Holmatro Hebekissen werden mit Druckluft betrieben.

Der Betriebsdruck des Systems wird im Abschnitt „Technische Spezifikationen“ dieses Dokuments angegeben.

1.6 Qualifiziertes Personal

Das System darf nur von Personen bedient werden, die in dessen Gebrauch geschult sind. Beachten Sie stets die regionalen Gesetze, Sicherheits- und Umweltrichtlinien. Reparaturarbeiten dürfen nur von einem von Holmatro zertifizierten Techniker durchgeführt werden.

1.7 Garantie

Garantiebestimmungen siehe allgemeine Geschäftsbedingungen (auf Anfrage bei Ihrem Holmatro-Händler erhältlich).

Holmatro weist darauf hin, dass alle Garantien auf jedes Stück der Ausrüstung ungültig werden und Holmatro von jeder Verantwortung und Haftung freigestellt ist, wenn:

- Service und Wartung nicht streng entsprechend der Anweisungen ausgeführt werden, Reparaturen nicht von einem von Holmatro zertifizierten Techniker ausgeführt werden bzw. ohne vorherige schriftliche Zustimmung ausgeführt werden;
- selbst durchgeführte Änderungen, Änderungen am Aufbau, eine Deaktivierung der Sicherheitsvorrichtungen, unüberlegte Einstellungen von Hydraulikventilen und fehlerhafte Reparaturen ausgeführt wurden;
- keine Original-Holmatro-Teile bzw. andere als die vorgeschriebenen Schmiermittel eingesetzt werden;
- ein Teil der Ausrüstung oder des Systems durch Anwendungsfehler unüberlegt, unsachgemäß, nachlässig oder nicht zweckgemäß eingesetzt wird.

1.8 Konformitätserklärung

Die Ausrüstung ist CE-zertifiziert. Das heißt, dass die Ausrüstung den wesentlichen Anforderungen in Bezug auf Sicherheit entspricht. Die Original-Konformitätserklärung wird mit der Ausrüstung mitgeliefert.

Die bei der Konstruktion berücksichtigten Normen und Richtlinien sind im Abschnitt „Technische Spezifikationen“ in diesem Dokument aufgelistet.

2 Sicherheitsbestimmungen

2.1 Erläuterung der in dieser Bedienungsanleitung verwendeten Symbole

In dieser Bedienungsanleitung werden die unten abgebildeten Symbole verwendet, um auf mögliche Gefahren hinzuweisen.



GEFAHR

Weist auf eine unmittelbar gefährliche Situation hin, die, falls nicht vermieden, zum Tod oder zu schweren Verletzungen führt.



WARNUNG

Weist auf eine potentiell gefährliche Situation hin, die, falls nicht vermieden, zum Tod oder zu schweren Verletzungen führen kann.



VORSICHT

Weist auf eine potentiell gefährliche Situation hin, die, falls nicht vermieden, zu leichten bis mittelschweren Verletzungen führen kann.



ACHTUNG

Weist auf Vorgehensweisen hin, die zwar keine Personen verletzen, aber, falls nicht vermieden, zu Sachbeschädigung führen können.



HINWEIS

Betont wichtige Informationen für den optimalen Gebrauch dieses Produkts. Dieses Symbol wird in der Bedienungsanleitung bei allen Richtlinien angezeigt, die sich auf den Gebrauch oder die Wartung des Produkts beziehen.

Halten Sie sich stets an diese Richtlinien und die regional geltenden Sicherheitsbestimmungen und gehen Sie äußerst vorsichtig vor.

Informieren Sie alle in die Aktivitäten einbezogenen Personen über diese Sicherheitsbestimmungen.

2.2 Typenschild und CE-Kennzeichen auf der Ausrüstung

2.2.1 Allgemeines

Siehe Fig. 1.

Alle auf der Ausrüstung befestigten Piktogramme, die sich auf Sicherheit und Gefahren beziehen, müssen eingehalten werden und deutlich lesbar sein.



WARNUNG

Das Nichtbefolgen dieser Anweisungen kann zu ernsthaften Personenverletzungen, tödlichen Unfällen, Schäden am System oder Folgeschäden führen.

2.2.2 Kennzeichnung

Pos.	Art der Kennzeichnung	Beschreibung	Teile-Nr.
A	Typenschild	Typenschild mit: <ul style="list-style-type: none"> • Modellangabe • Seriennummer • Herstellungsdatum • CE-Kennzeichnung 	Bitte wenden Sie sich an Holmatro.

2.3 Allgemeine Sicherheitsbestimmungen

- Benutzen Sie diese Ausrüstung nur für die Zwecke, für die sie hergestellt wurde. Wenden Sie sich in Zweifelsfällen an Ihren Holmatro-Händler.
- Ersetzen Sie unleserliche Sicherheitssymbole, Piktogramme und Informationen durch identische Exemplare, die Sie bei Ihrem Holmatro-Händler erhalten.
- Teile aus Lack, Plastik und Gummi sind nicht korrosions- und säurefest. Spülen Sie mit Ausnahme elektrischer Teile die Teile, die mit korrosiven Säuren und Flüssigkeiten in Berührung gekommen sind, mit reichlich Wasser. Fragen Sie Ihren Holmatro-Händler nach Angaben zur Widerstandsfähigkeit.
- Vermeiden Sie Schmutz in und auf den Kupplungen.
- Schützen Sie die Ausrüstung vor Funkenflug beim Schweißen oder Schleifen.
- Vermeiden Sie eine ungesunde Haltung während der Arbeit. Dies kann zu gesundheitlichen Beschwerden führen.
- Befolgen Sie die Anweisungen zu Inspektion und Wartung.
- Umbauten an Teilen der Ausrüstung oder des Systems dürfen nur von einem zertifizierten Holmatro-Techniker ausgeführt werden. Bewahren Sie im Falle einer Umrüstung das ursprüngliche Handbuch sowie das Umrüstungshandbuch auf.
- Benutzen Sie nur Original-Holmatro-Bauteile und Wartungsprodukte, die von Holmatro vorgeschrieben sind.

2.4 Persönliche Sicherheit

Personen, die die Ausrüstung verwenden oder bei deren Verwendung helfen, müssen alle im standardmäßigen Arbeitsablauf beschriebenen Personenschutzgeräten tragen. Die Vernachlässigung des persönlichen Schutzes kann zu ernsthaften Verletzungen führen. Tragen Sie während des Einsatzes mindestens die folgenden Schutzvorrichtungen:

- Helm;
- Schutzbrille oder vollständigen Gesichtsschutz;
- Schutzhandschuhe;
- Sicherheitskleidung für den gesamten Körper;
- Sicherheitsschuhe mit Gelenkstützen und Zehenschutz.

2.5 Sicherheitsbestimmungen für die Ausrüstung

- Verwenden Sie einen Regler, um den Luftdruck auf einen maximalen Betriebsdruck von 12 bar zu regeln.
- Schließen Sie keine Druckluft an, falls Öl oder Fett vorhanden ist. Öl und Fett in der Nähe von Druckluft ist explosiv.
- Halten Sie sich nicht in einer Linie zum Luftstrom auf.
- Der Körper dieses Steuergeräts kann beim Ablassen der Luft aus den Hebekissen sehr kalt werden.
- Verwenden Sie beim Anheben schwerer Gegenstände stets Unterlagen.
- Legen Sie niemals mehr als 2 Hebekissen übereinander.
- Vergewissern Sie sich stets, dass das Hebekissensystem richtig angeschlossen ist, bevor Sie Bedienelemente betätigen.
- Verändern Sie niemals die Einstellung einer Sicherheitsvorrichtung.

2.6 Sicherheitsbestimmungen für die Wartung

- Tragen Sie während der Wartung Personenschutzgeräten.
- Unterlassen Sie Handlungen, die die Sicherheit gefährden.
- Achten Sie darauf, dass die Ausrüstung nicht wegrollen oder umkippen kann. Die Steuerung und der Antrieb müssen ausgeschaltet und vor unabsichtlichem Anschalten geschützt sein.

- Achten Sie darauf, dass sich bewegliche Teile nicht unerwartet bewegen können.
- Gebrauchte oder ausgelaufene Flüssigkeiten sowie andere während der Aktivitäten verbrauchten Produkte müssen auf umweltgerechte Weise gesammelt und entsorgt werden.

3 Beschreibung

3.1 Ausrüstung

Die Steuerbox ist für einen maximalen Systembetriebsdruck von 12 bar ausgelegt.

Das Steuergerät ist mit Dreiwegeventilen mit automatischer Rückführung in ihre "0"-Position ausgestattet, das sich zum Betrieb zweier Hebekissen eignet.

Sicherheitsventile schützen die Hebekissen vor Überlastung. Das Sicherheitsventil lässt die Luft mit einem Druck von ca. 12,5 bar ab.

3.2 Typenbezeichnung

Beispiel: SCV 12

Ziffer	Beispiel	Beschreibung
1-3	SCV DCV TCV QCV	SCV = singularisches steuerventil DCV = zweifaches steuerventil TCV = dreifaches steuerventil QCV = vierfaches steuerventil
4-5	12	max. Druck

3.3 Produktidentifikation

siehe Fig. 2.

1	Taste "+" (Heben/Aufpumpen)	4	Luftauslasskupplungen
2	Taste "-" (Senken/Luft ablassen)	5	Manometer
3	Lufteinlasskupplungen	6	Schutzring

3.4 Technische Daten

Modell	Einheit	SCV 12	DCV 12	TCV 12	QCV 12
max. Druck	bar/MPa	12 / 1.2			
	psi	174			
Abmessungen siehe Fig. 3	mm	220 x 103 x 122	220 x 213 x 122	220 x 323 x 122	220 x 433 x 122
	in	8.7 x 4.1 x 4.8	8.7 x 8.4 x 4.8	8.7 x 12.7 x 4.8	8.7 x 17 x 4.8
Gewicht, gebrauchsbereit	kg	1.2	2.3	3.7	4.8
	lb	2.6	5.1	8.2	10.6
Temperaturbereich	°C	-20 +55			
	°F	-4 +131			

3.5 Zubehör

Beschreibung	Modell	SCV 12	DCV 12	TCV 12	QCV 12
Druckminderer 12 bar	PRV 12	350.182.100			
Abschlussschlauch	SOH 12	350.182.096			

Beschreibung	Modell	SCV 12	DCV 12	TCV 12	QCV 12
Anschlussstutzen 8 bar System	männlich-weiblich	350.182.107			
Anschlussstutzen Luftkompressor	männlich-männlich	350.000.160			

4 Vorbereitung für den Gebrauch

Überprüfen Sie die Ausrüstung vor dem Einsatz auf Vollständigkeit und Beschädigungen. Benutzen Sie keine Ausrüstung mit Beschädigungen. Verständigen Sie Ihren Holmatro-Händler.

5 Einsatz

5.1 Vor dem Gebrauch

- Schließen Sie die Schläuche des zu steuernden Werkzeugs an die Auslassluftkupplungen des xCV12 an. (Fig. 2,4)
- Verbinden Sie den Schlauch der Druckluftquelle mit max. 12 bar mit der Einlassluftkupplung des xCV12. (Fig. 2,3)

Die Steuereinheit ist jetzt einsatzbereit.

5.2 Einsatz

- Die SCV (DCV, TCV, QCV) 12 besteht aus Dreiwegeventilen mit automatischem Rücklauf auf die "0"-Positionen.
- Das Werkzeug wird mit Luft gefüllt, indem die Taste "+" gedrückt wird (Fig. 2,1).
- Die Luft wird aus dem Werkzeug über einen Ablassfilter abgelassen, indem die Taste "-" gedrückt wird (Fig. 2,2).
- Die Steuereinheit ist durch ein Druckentlastungsventil gegen Überdruck geschützt (Teil ist nicht dargestellt, Sicherheitsventil ist intern angebracht). Dadurch kann die Luft bei einem Solldruck von ca. 12,5 bar abgelassen werden.
- Die Manometer zeigen den Luftdruck des Werkzeugs an.

5.3 Trennen nach dem Gebrauch

- Lassen Sie die gesamte Luft aus dem Werkzeug und den Schläuchen ab, indem Sie auf die Taste "-" drücken.
- Wenn keine Luft mehr abgelassen wird, können alle Schläuche getrennt werden.
- Untersuchen Sie die Steuereinheit nach jedem Gebrauch auf Schäden.

6 Fehlersuche

6.1 Allgemeines

Wenden Sie sich an den Holmatro-Händler, falls die aufgelisteten Abhilfeschläge nicht zum gewünschten Ergebnis führen oder falls andere Probleme vorliegen. Bei Fehlfunktionen oder Reparaturen sollten Sie immer das Modell und die Seriennummer der Ausrüstung angeben.

6.2 Hebekissen heben nicht

Möglicher Grund	Abhilfe
Der Druck der Druckluftquelle ist zu niedrig.	Prüfen Sie den Druck.
Der der Steuereinheit nachgeschaltete Luftdruck ist zu gering.	Prüfen Sie den Druck.
Die Last ist zu schwer.	Die angegebene maximale Kapazität der Hebekissen wird nur unter nahezu flachen Bedingungen erreicht. Mit steigender Höhe sinkt die Hubkapazität.
Ein Hebekissen wird abgelassen, obwohl der „-“-Bedienknopf nicht gedrückt wird.	Überprüfen Sie das Ventil des Steuergeräts.

6.3 Luftleck im System

Möglicher Grund	Abhilfe
Das Druckentlastungsventil ist fehlerhaft.	Prüfen Sie den Druck. Lassen Sie das Überdruckventil neu einstellen, falls es Luft durchlässt, wenn der Druck zu niedrig ist.
Die Verbindungen sind fehlerhaft.	Prüfen Sie die Verbindungen der Kupplungen zu den Schläuchen. Prüfen Sie die Verbindungen zwischen den Kupplungen.

6.4 Das System ist beschädigt

Möglicher Grund	Abhilfe
Schäden und/oder Verformung.	Stellen Sie die Verwendung des Werkzeugs sofort ein und wenden Sie sich zur Überprüfung an Ihren Holmatro-Händler oder einen zertifizierten Holmatro-Techniker.

7 Wartung

7.1 Allgemeines

Die sorgfältige vorbeugende Wartung der Ausrüstung erhält ihre Betriebssicherheit und verlängert die Lebensdauer. Bei Fehlfunktionen oder Reparaturen sollten Sie immer das Modell und die Seriennummer der Ausrüstung angeben.



VORSICHT

Beachten Sie bei allen Wartungsarbeiten immer die entsprechenden Sicherheitsbestimmungen. Tragen Sie die vorgeschriebene Personenschutz-ausrüstung.

7.2 Gefährliche Substanzen



VORSICHT

Verwendete oder ausgelaufene Flüssigkeiten und andere Produkte, die während der Arbeit verbraucht wurden, müssen gesammelt und auf umweltgerechte Weise entsorgt werden.

7.3 Druckentlastungsventile

Prüfen Sie regelmäßig die Funktion der Druckentlastungsventile.

- Die Steuereinheit an eine Druckluftquelle mit einem Druck von ca. 14 bar anschließen (z.B. über einen Druckregler).
- Schließen Sie kein Werkzeug an.
- Erhöhen Sie den Reglerdruck allmählich, während Sie eine Taste in ihrer „+“-Position halten.
- Das Überdruckventil muss bei einem Druck zwischen 12.5 und 13.5 bar öffnen.
- Prüfen Sie die anderen Überdruckventile auf die gleiche Weise.
- Wenden Sie sich an Ihren Holmatro-Händler, wenn das Druckentlastungsventil zu früh oder zu spät öffnet.

8 Stilllegung/Wiederverwertung

Am Ende ihrer Lebensdauer kann die Ausrüstung verschrottet und wiederverwertet werden.

- Vergewissern Sie sich, dass die Ausrüstung so stillgelegt wurde, dass ein Gebrauch unmöglich ist.
- Vergewissern Sie sich, dass die Ausrüstung keine Komponenten unter Druck enthält.
- Recyceln Sie die verschiedenen in der Ausrüstung verwendeten Materialien wie Stahl, Aluminium, NBR (Butadien-Acrylnitril-Kautschuk) und Kunststoff.
- Sammeln Sie sämtliche gefährlichen Substanzen getrennt und entsorgen Sie sie auf umweltgerechte Weise.
- Informieren Sie sich beim Holmatro-Händler über die Wiederverwertung.

1 Introducción

1.1 Exención de responsabilidad

Todos los derechos reservados. Ningún fragmento de esta publicación podrá ser divulgado, reproducido o modificado en modo alguno sin el consentimiento previo por escrito de Holmatro. Holmatro se reserva el derecho de modificar o cambiar piezas de herramientas sin previo aviso. Asimismo, el contenido de este manual de usuario puede ser modificado en cualquier momento. Este manual de usuario hace referencia a los modelos fabricados en este momento y a la legislación actualmente en vigor. Holmatro no acepta responsabilidad alguna por posibles daños derivados del uso de este manual de usuario con respecto a ningún equipo suministrado o que posiblemente sea suministrado, sujeto a negligencia grave o intencionada por parte de Holmatro. Si desea más información sobre el uso del manual de usuario, el mantenimiento y/o reparación del equipo Holmatro, póngase en contacto con Holmatro o el distribuidor oficial designado. Se ha prestado toda la atención posible a la composición y precisión de este manual de usuario. Sin embargo, Holmatro no se hace responsable por errores y omisiones u obligaciones que pudieran surgir. Si la corrección o integridad de este manual de usuario no estuviera clara, deberá ponerse en contacto con Holmatro.

1.2 Acerca de este manual

Las instrucciones originales de este manual se han escrito en inglés. Las versiones en otros idiomas de este manual son una traducción de las instrucciones originales.

1.3 Definiciones

Sistema:	el conjunto de los conjuntos de mangueras y acoplamientos, reguladores, dispositivos de control, indicadores de presión, válvulas de seguridad y globos de elevación.
Herramienta:	una herramienta que necesita suministro de aire para funcionar.
Regulador:	dispositivo para regular una presión de entrada generalmente variable a una presión de salida tan constante como sea posible.
Dispositivo de control:	accionador(es) manual(es), que controla(n) el inflado y desinflado de un globo de elevación.
Conjunto de manguera:	manguera completa con acoplamiento(s) de acción rápida conectados con o sin racores.
Accionador manual:	componente del dispositivo de control que, cuando se acciona, activa el accionador de control y que se ha diseñado para ser manejado por una sola persona.
Indicador de presión:	dispositivo que mide y muestra visualmente la presión.
Acoplamientos:	conectores conectados con o sin racores a los conjuntos de manguera y/o el equipo con el fin de conectar y soltar estos conjuntos de manguera a/de otros conectores correspondientes en el sistema, con el objeto de transferir aire comprimido de un componente del sistema a otro.
Acoplamiento de acción rápida:	acoplamientos construidos para permitir realizar el método de conexión y liberación rápida y fácilmente.
Válvula de seguridad:	dispositivo que libera la presión excesiva.

1.4 General

Le agradecemos la compra de este producto Holmatro. Este manual de usuario proporciona instrucciones sobre el funcionamiento, mantenimiento, averías y seguridad del equipo en cuestión. Se describen también en este manual de usuario las normas de seguridad para el uso de un sistema Holmatro completo. Las ilustraciones de este manual de usuario pueden diferir ligeramente, dependiendo del modelo.

Cualquier persona relacionada con la puesta en funcionamiento del equipo, su uso, mantenimiento o reparación de averías deberá haber leído y comprendido este manual de usuario, en particular las normas de seguridad.

Para evitar errores de funcionamiento y asegurarse de que el equipo funcione sin problemas, deberá mantener siempre los manuales de usuario a disposición del operario.

1.5 Aplicación

Este producto forma parte de un equipo concebido para la elevación o el arrancado ocasional de partes estructurales de vehículos, barcos, trenes, aeronaves o edificios.

Este producto forma parte de un equipo concebido para su uso con equipos de aire comprimido, como los globos de elevación de Holmatro. El objetivo básico de este producto es controlar el flujo de aire y ofrecer válvulas de seguridad.

Los globos de elevación Holmatro se han diseñado para funcionar con aire comprimido.

La presión de trabajo del sistema se indica en la sección Especificaciones técnicas de este documento.

1.6 Personal cualificado

El sistema únicamente puede ser manejado por personas con formación para su uso. Respete siempre la legislación local, así como los reglamentos de seguridad y medioambientales. El trabajo de reparación sólo podrá ser realizado por un técnico certificado de Holmatro.

1.7 Garantía

Consulte los términos y condiciones generales de venta para conocer las condiciones de la garantía, disponibles a través de su agente Holmatro bajo pedido.

Holmatro le advierte que la garantía de sus piezas de equipo o sistema vencerá, debiendo indemnizar a Holmatro frente a cualquier responsabilidad respecto de los productos dañados en caso de que:

- el servicio o mantenimiento no se hubiera llevado a cabo siguiendo estrictamente las instrucciones, las reparaciones no hubieran sido ejecutadas por un técnico certificado de Holmatro o se hubieran llevado a cabo sin consentimiento previo por escrito;
- se hayan realizado cambios de fabricación propia, cambios estructurales, desactivación de los dispositivos de seguridad, ajustes incorrectos de las válvulas hidráulicas y reparaciones defectuosas;
- se hubieran utilizado piezas o lubricantes no originales de Holmatro distintos de los recomendados aquí;
- se utilizara la pieza del equipo o el sistema imprudentemente, con errores de funcionamiento, de forma inadecuada, negligente o no acorde a su naturaleza y/o finalidad.

1.8 Konformitätserklärung

Die Ausrüstung ist CE-zertifiziert. Das heißt, dass die Ausrüstung den wesentlichen Anforderungen in Bezug auf Sicherheit entspricht. Die Original-Konformitätserklärung wird mit der Ausrüstung mitgeliefert.

Die bei der Konstruktion berücksichtigten Normen und Richtlinien sind im Abschnitt „Technische Spezifikationen“ in diesem Dokument aufgelistet.

2 Normas de seguridad

2.1 Explicación de los símbolos usados en este manual

En este manual se usan los siguientes símbolos para indicar posibles peligros.



PELIGRO

Indica una situación de peligro inminente que, de no evitarse, producirá lesiones graves o incluso la muerte.



ADVERTENCIA

Indica una situación potencialmente peligrosa que, de no evitarse, podría producir lesiones graves o incluso la muerte.



PRECAUCIÓN

Indica una situación potencialmente peligrosa que, de no evitarse, puede producir lesiones leves o moderadas.



AVISO

Se utiliza para tratar prácticas no relacionadas con lesiones físicas que, de no evitarse, pueden producir daños materiales.



NOTA

Destaca información importante para un uso óptimo del producto. Este símbolo se muestra en el manual de usuario con todas las normas relativas al uso o el mantenimiento del producto.

Respete siempre estos reglamentos, así como los reglamentos de seguridad vigentes localmente, y proceda con sumo cuidado.

Informe sobre estas normas de seguridad a todas las personas relacionadas con las actividades de la operación.

2.2 Placa de modelo y marcado CE en el equipo

2.2.1 General

Consulte Fig. 1.

Todos los pictogramas fijados al equipo y relativos a peligro y seguridad deberán ser acatados y permanecer claramente legibles.



ADVERTENCIA

El incumplimiento de estas instrucciones puede provocar daños personales, accidentes mortales, daños al sistema o pérdidas importantes.

2.2.2 Marca

Pos.	Tipo de marca	Descripción	Nº de pieza
A	Placa de modelo	Placa de modelo con: <ul style="list-style-type: none"> • Indicación de modelo • Número de serie • Fecha de construcción • Marcado CE 	Póngase en contacto con Holmatro.

2.3 Normas de seguridad generales

- Use este equipo exclusivamente para las actividades para las que ha sido diseñado. Si tiene alguna duda o cuestión, consulte siempre a su agente de Holmatro.
- Reemplace los símbolos, pictogramas y etiquetas de información ilegibles por otros idénticos, disponibles a través de su agente de Holmatro.
- Las piezas barnizadas, plásticas o de goma no son resistentes a líquidos o ácidos corrosivos. Con excepción de las piezas eléctricas, lave las piezas que hayan entrado en contacto con líquido o ácido corrosivo con abundante agua. Consulte a su agente de Holmatro para una lista de resistencia.
- Evite suciedad dentro de y sobre los acoplamientos.
- Proteja el equipo contra chispas durante actividades de soldadura o amoladura.
- Evite posturas incorrectas mientras trabaja. Pueden provocar lesiones físicas.
- Siga las instrucciones de revisión y mantenimiento.
- La modificación de las piezas del equipo o del sistema sólo puede ser llevada a cabo por un técnico certificado de Holmatro. En caso de modificaciones, conserve el manual original y el manual de la modificación.
- Use solamente piezas originales de Holmatro y los productos de mantenimiento recomendados por Holmatro.

2.4 Seguridad personal

El personal que utilice o asista en la utilización de este equipo deberá llevar todos los medios de protección personales prescritos para el procedimiento estándar de trabajo. El uso negligente de los medios de protección personal podría ocasionar graves lesiones. Durante el uso utilice al menos los siguientes medios de protección personales:

- Casco;
- Gafas o pantalla completa de seguridad;
- Guantes de seguridad;
- Indumentaria de seguridad para todo el cuerpo;
- Calzado de seguridad con un buen apoyo para los tobillos y protección en la puntera.

2.5 Normas de seguridad con respecto al equipo

- Utilice un regulador para controlar la fuente de aire para una presión de funcionamiento máxima de 12 bares.
- No conecte aire comprimido si hay presencia de aceite o grasa. El aceite y la grasa son explosivos en la proximidad de aire comprimido.
- No se ponga delante del chorro de aire.
- El cuerpo de este dispositivo de control puede enfriarse mucho al desinflar globos de elevación.
- Utilice siempre apuntalamiento al elevar objetos.
- Nunca coloque más de 2 globos de elevación sobre otro.
- Asegúrese siempre de que el sistema de globos de elevación esté correctamente conectado antes de proceder al manejo de cualquier dispositivo de control.
- Nunca cambie la configuración de los dispositivos de seguridad.

2.6 Normas de seguridad con respecto al mantenimiento

- Use medidas de protección personales cuando realice tareas de mantenimiento.
- Nunca trabaje de modo que pudiera poner en peligro la seguridad.
- Asegúrese de que el equipo no pueda balancearse o cambiar de dirección. El control y el accionador deben estar apagados y protegidos contra una activación inesperada.

- Asegúrese de que las piezas móviles no se muevan de forma inesperada.
- Los fluidos utilizados y las fugas de éstos, así como otros productos consumidos durante las actividades, deben recogerse y desecharse de forma responsable con el medio ambiente.

3 Descripción

3.1 Equipo

La caja de control HDC es adecuada para una presión de funcionamiento del sistema máxima de 12 bares.

El dispositivo de control está equipado con dos válvulas de tres vías con retorno automático a su posición "0", adecuadas para manejar dos globos de elevación.

Dos válvulas de seguridad protegen los globos de elevación contra sobrecargas. La válvula de seguridad descarga el aire a una presión aproximada de 12,5 bares.

3.2 Designación de tipo

Ejemplo: SCV 12

Dígito	Ejemplo	Descripción
1-3	SCV DCV TCV QCV	SCV = válvula de control simple DCV = válvula de control doble TCV = válvula de control triple QCV = válvula de control cuatro
4-5	12	presión de funcionamiento máx.

3.3 Identificación del producto

Consulte Fig. 2.

1	Botón "+" (elevación/inflado)	4	Acoplamientos de salida de aire
2	Botón "-" (descenso/desinflado)	5	Manómetro
3	Acoplamientos de entrada de aire	6	Anillo de protección

3.4 Especificaciones técnicas

Descripción	Unidad	SCV 12	DCV 12	TCV 12	QCV 12
presión de funcionamiento máx.	bar/MPa	12 / 1.2			
	psi	174			
dimensiones (AxBxC) consulte Fig. 3	mm	220 x 103 x 122	220 x 213 x 122	220 x 323 x 122	220 x 433 x 122
	in	8.7 x 4.1 x 4.8	8.7 x 8.4 x 4.8	8.7 x 12.7 x 4.8	8.7 x 17 x 4.8
peso, preparado para el uso	kg	1.2	2.3	3.7	4.8
	lb	2.6	5.1	8.2	10.6
rango de temperatura	°C	-20 +55			
	°F	-4 +131			

3.5 Accesorios

Descripción	Modelo	SCV 12	DCV 12	TCV 12	QCV 12
Reductor de presión 12 bar	PRV 12	350.182.100			

Descripción	Modelo	SCV 12	DCV 12	TCV 12	QCV 12
Manguera de cierre	SOH 12	350.182.096			
conexión de entrada sistema de 8 bar	masculino-femenino	350.182.107			
conexión de entrada compresor de aire	masculino-masculino	350.000.160			

4 Preparación para el uso

Compruebe que el equipo esté completo y no presente daños. No use el equipo si está dañado; en ese caso, contacte con el agente de Holmatro.

5 Uso

5.1 Antes del uso

- Conecte las mangueras de la herramienta que va a controlarse a los acoplamientos de aire de salida de la xCV 12. (Fig. 2,4)
- Conecte la manguera de la fuente de aire comprimido de un máx. de 8 bares al acoplamiento de aire de entrada de la xCV 12. (Fig. 2,3)

La unidad de control está lista para ser utilizada.

5.2 Uso

- La SCV (DCV, TCV, QCV) 12 consta de válvulas de vías con retorno automático a sus posiciones "0".
- La herramienta se llena de aire pulsando el botón "+". (Fig. 2,1)
- La herramienta se despresuriza mediante el filtro de descarga (pieza debajo del acoplamiento de salida, Fig 2/5) pulsando el botón "-". (Fig. 2,2)
- La unidad de control está protegida frente a la sobrepresión por una válvula de descarga de presión (no se muestra la pieza, válvula de seguridad situada en el interior). Permite que se libere aire a un ajuste de presión de aprox. 12,5 bares.
- El manómetro indica la presión de aire comprimido de la herramienta.

5.3 Tras el uso

- Libere todo el aire de la herramienta y las mangueras pulsando el botón "-".
- Todas las mangueras pueden desconectarse cuando ya no quede aire que descargar.
- Inspeccione la unidad de control después de cada uso para comprobar si hay daños.

6 Resolución de problemas

6.1 General

Consulte con un agente de Holmatro si las soluciones citadas no dan el resultado deseado, o en caso de otros problemas. Para fallos de funcionamiento o reparaciones, especifique siempre el modelo y número de serie del equipo.

6.2 Los globos de elevación no se elevan

Posible causa	Solución
La presión de la fuente de aire es demasiado baja.	Compruebe la presión.
La presión de aire después de la unidad de control es demasiado baja.	Compruebe la presión.
La carga es demasiado pesada.	La capacidad máxima especificada de los globos de elevación sólo se logra en una condición virtualmente desinflada. La capacidad de elevación disminuye al aumentar la altura.
El globo de elevación se desinfla mientras no se pulse "-" en el botón de control.	Compruebe la válvula antirretorno del dispositivo de control.

6.3 Fuga de aire en el sistema

Posible causa	Solución
La válvula de descarga de presión está defectuosa.	Compruebe la presión. Restablezca la válvula de descarga de presión si presenta fugas cuando la presión sea demasiado baja.
Las conexiones están defectuosas.	Compruebe las conexiones de los acoplamientos a las mangueras. Compruebe las juntas entre los acoplamientos.

6.4 El sistema presenta daños

Posible causa	Solución
Daños y/o deformación.	Deje de utilizar inmediatamente la herramienta y llévela a su agente de Holmatro, o a un técnico certificado de Holmatro para su inspección.

7 Mantenimiento

7.1 General

El mantenimiento preventivo adecuado del equipo preserva la seguridad de funcionamiento y alarga la vida útil del mismo. Para fallos de funcionamiento o reparaciones, especifique siempre el modelo y número de serie del equipo.



PRECAUCIÓN

Al realizar actividades de mantenimiento, cumpla siempre las normas de seguridad correspondientes. Lleve los equipos de protección personal prescritos.

7.2 Sustancias peligrosas



PRECAUCIÓN

Los fluidos utilizados y las fugas de éstos, así como otros productos consumidos durante las actividades, deben recogerse y desecharse de forma responsable con el medio ambiente.

7.3 Válvulas de descarga de presión

Compruebe periódicamente el funcionamiento de las válvulas de descarga de presión.

- Conecte la unidad de control a una fuente de aire comprimido con una presión de aprox. 14 bares (mediante un regulador de presión, por ejemplo).
- No conecte una herramienta.
- Aumente lentamente la presión del regulador mientras mantiene un botón en su posición "+".
- La válvula de descarga de presión debe abrirse a una presión entre 12.5 y 13.5 bares.
- Pruebe las demás válvulas de descarga de presión mediante el mismo procedimiento.
- Contacte con su agente de Holmatro si la válvula de descarga de presión se abre demasiado pronto o demasiado tarde.

8 Retirada del servicio activo/reciclaje

Al final de su vida útil el equipo puede ser desechado y reciclado.

- Asegúrese de que no pueda volver a utilizarse el equipo.
- Compruebe que el equipo no contenga ningún componente presurizado.
- Recicle los distintos materiales utilizados en el equipo como acero, aluminio, NBR (goma nitrílica) y plástico.
- Recoja todas las sustancias peligrosas por separado y deshágase de ellas de modo respetuoso con el medio ambiente.
- Consulte con el agente de Holmatro sobre el reciclaje.

1 Introdução

1.1 Cláusula de desresponsabilização

Todos os direitos reservados. Nenhuma parte desta publicação pode ser divulgada, reproduzida ou modificada sem o consentimento prévio por escrito da Holmatro. A Holmatro reserva-se o direito de modificar ou alterar peças de ferramentas sem aviso prévio. Do mesmo modo, o conteúdo deste manual do utilizador pode ser modificado a qualquer altura. Este manual do utilizador baseia-se e está relacionado com os modelos fabricados neste momento e com a legislação actualmente em vigor. A Holmatro não aceita qualquer tipo de responsabilidade por possíveis danos resultantes da utilização deste manual do utilizador relativamente a qualquer equipamento fornecido ou a ser possivelmente fornecido, sujeita à intenção ou a negligência grave da parte da Holmatro. Para obter informações detalhadas sobre a utilização do manual do utilizador, da manutenção e/ou reparação de equipamentos da Holmatro, deve contactar a Holmatro ou o distribuidor oficial designado. Foi dada toda a atenção possível à composição e exactidão deste manual do utilizador. No entanto, a Holmatro não pode ser considerada responsável por erros e omissões ou obrigações derivados da sua utilização. Se a correcção ou abrangência deste manual do utilizador não for clara, deve contactar a Holmatro.

1.2 Acerca deste manual

As instruções originais deste manual foram redigidas em inglês. As versões deste manual com outros idiomas são uma tradução das instruções originais.

1.3 Definições

Sistema:	o conjunto composto por mangueiras e uniões, reguladores, dispositivos de controlo, indicadores de pressão, válvulas de segurança e almofadas de elevação.
Ferramenta:	uma ferramenta que necessita de alimentação de ar para funcionar.
Regulador:	dispositivo para regular uma pressão de entrada geralmente variável para uma pressão de saída tão constante quanto possível.
Dispositivo de controlo:	actuador(es) manual(ais), que controla(m) a insuflação e desinsuflação de uma almofada de elevação.
Mangueira:	mangueira completa com união(ões) de acção rápida com ou sem acessórios.
Actuador manual:	componente de um dispositivo de controlo, o qual, quando accionado, activa o actuador de controlo e destina-se a ser utilizado por uma única pessoa.
Indicador de pressão:	dispositivo que mede e apresenta visualmente a pressão.
Uniões:	conectores ligados com ou sem acessórios às mangueiras e/ou equipamento com a finalidade de ligar e libertar estas mangueiras a/de outros conectores compatíveis no sistema, visando transferir ar comprimido de um componente no sistema para outro.
União de acção rápida:	uniões concebidas para permitir que o método de ligar e libertar seja rápido e simples.
Válvula de segurança:	dispositivo que faz a descarga da pressão excessiva.

1.4 Geral

Obrigado por ter adquirido este produto Holmatro. Este manual do utilizador fornece instruções sobre o funcionamento, manutenção, avarias e segurança do equipamento em questão. São também descritas neste manual do utilizador as regulamentações de segurança para a utilização de um sistema Holmatro completo. As ilustrações presentes neste manual do utilizador podem diferir ligeiramente, dependendo do modelo.

Todas as pessoas envolvidas no processo de colocação do equipamento em funcionamento e na sua utilização, manutenção e resolução de avarias devem ter lido e compreendido este manual do utilizador, especialmente as regulamentações de segurança.

Os manuais do utilizador devem estar sempre ao dispor do operador para evitar riscos de funcionamento e assegurar que o equipamento funciona sem problemas.

1.5 Aplicação

Este produto faz parte do equipamento destinado a ser utilizado para a elevação ocasional ou o desvio à força ocasional de peças estruturais de veículos, barcos, comboios, aviões ou edifícios.

Este produto é parte do equipamento destinado a ser utilizado com ar comprimido, como por exemplo os sacos de elevação da Holmatro. O objetivo principal deste produto é controlar o fluxo de ar e fornecer válvulas de segurança.

As almofadas de elevação foram concebidas para funcionar apenas com ar comprimido.

A pressão de serviço do sistema está listada na secção Especificações técnicas deste documento.

1.6 Pessoal qualificado

O sistema só pode ser utilizado por pessoas com formação na sua utilização. Cumpra sempre os regulamentos locais, de segurança e ambientais. Os trabalhos de reparação só podem ser executados por um técnico certificado pela Holmatro.

1.7 Garantia

Consulte os termos e condições gerais de venda para conhecer as condições da garantia, disponíveis sob pedido no seu representante Holmatro.

A Holmatro chama a atenção para o facto de qualquer garantia sobre o seu equipamento ou sistema prescrever e de que deverá isentar a Holmatro em relação a quaisquer possíveis responsabilidades sobre o produto se:

- a assistência e a manutenção não forem executadas na estrita observância das instruções e as reparações não forem executadas por um técnico certificado pela Holmatro ou forem executadas sem consentimento prévio, por escrito;
- tiverem sido realizadas alterações pelo próprio, alterações estruturais, desactivação de dispositivos de segurança, ajustamentos pouco judiciosos de válvulas hidráulicas e reparações incorrectas;
- não forem utilizadas peças ou lubrificantes genuínos Holmatro, sem ser as recomendadas;
- o equipamento ou sistema for utilizado de forma imprudente, através de erros de operação, utilização imprópria, negligente ou que não esteja em conformidade com a sua natureza e/ou finalidade.

1.8 Declaração de conformidade

O equipamento possui certificação CE, o que significa que o equipamento está em conformidade com os requisitos essenciais em termos de segurança. A Declaração de conformidade original é fornecida com a equipamento.

As normas e directivas que foram tidas em consideração na concepção encontram-se listadas na secção Especificações Técnicas.

2 Regulamentações de segurança

2.1 Explicação dos símbolos utilizados neste manual

Neste manual, os símbolos apresentados a seguir são utilizados para indicar possíveis perigos.



PERIGO

Indica uma situação de perigo iminente que, se não for evitada, resultará em morte ou ferimento grave.



ADVERTÊNCIA

Indica uma potencial situação de perigo que, se não for evitada, poderá resultar em morte ou ferimento grave.



CUIDADO

Indica uma potencial situação de perigo que, se não for evitada, poderá resultar em ferimento ligeiro ou moderado.



AVISO

É usado para abordar práticas não relacionadas com danos físicos que, se não forem evitadas, poderão resultar em danos materiais.



NOTA

Destaca informações importantes para uma utilização segura do produto. Este símbolo é apresentado no manual do utilizador com todas as regulamentações associadas à utilização ou manutenção do produto.

Cumpra sempre estes regulamentos, bem como os regulamentos de segurança em vigor a nível local e prossiga com cuidado.

Informe todas as pessoas envolvidas nas actividades da operação acerca destas regulamentações de segurança.

2.2 Placa de identificação e marca CE do equipamento

2.2.1 Geral

Consulte Fig. 1.

Todos os pictogramas afixados no equipamento, referentes a indicações de segurança ou de perigo, devem ser respeitados e mantidos claramente legíveis.



ADVERTÊNCIA

O não cumprimento destas instruções pode resultar em danos físicos graves, acidentes fatais, danos no sistema ou perda consequential.

2.2.2 Marca

Pos.	Tipo de marca	Descrição	Referência
A	Placa de identificação	Placa de identificação com: <ul style="list-style-type: none"> • Indicação do modelo • Número de série • Data de fabrico • Marca CE 	Por favor, contacte a Holmatro.

2.3 Regulamentações gerais de segurança

- Utilize este equipamento apenas para as actividades para que foi concebido. Em caso de dúvidas, consulte sempre o representante Holmatro.
- Substitua os símbolos de segurança, pictogramas e etiquetas de informação ilegíveis por outros idênticos, disponíveis no representante Holmatro.
- As peças envernizadas, de plástico ou de borracha não são resistentes a ácidos ou líquidos corrosivos. Exceptuando as peças eléctricas, lave as peças que entrem em contacto com ácidos ou líquidos corrosivos com muita água. Consulte uma lista de resistência no representante Holmatro.
- Impeça a entrada de sujidade sobre e nos engates.
- Proteja o equipamento contra faíscas durante as actividades de soldadura ou corte.
- Evite assumir posturas incorrectas durante a realização do trabalho. Estas posturas podem resultar em problemas físicos.
- Cumpra as instruções de inspecção e manutenção.
- Os trabalhos de conversão do equipamento ou do sistema só podem ser executados por um técnico certificado pela Holmatro. Em caso de conversão, guarde o manual original e o manual de conversão.
- Utilize apenas peças originais da Holmatro e produtos de manutenção indicados pela Holmatro.

2.4 Segurança pessoal

O pessoal que utilizar ou auxiliar na utilização do equipamento deve utilizar todos os meios de protecção pessoal indicados no procedimento normal de trabalho. A utilização negligente dos meios de protecção pessoal pode resultar em danos físicos graves. Durante a utilização do equipamento, utilize pelo menos os seguintes meios de protecção pessoal:

- Capacete;
- Óculos de segurança ou máscara facial completa;
- Luvas de protecção;
- Vestuário de protecção para todo o corpo;
- Calçado de protecção com bom apoio dos tornozelos e protecção dos dedos.

2.5 Regulamentações de segurança relativas ao equipamento

- Utilize um regulador para controlar a fonte de ar para obter uma pressão de funcionamento máxima de 12 bar.
- Não ligue ar comprimido se estiver na presença de qualquer vestígio de óleo ou massa lubrificante. O óleo e a massa lubrificante é explosiva quando na presença de ar comprimido.
- Não se coloque no caminho do fluxo de ar.
- O corpo deste dispositivo de controlo pode arrefecer demasiado ao desinsuflar as almofadas de elevação.
- Utilize sempre escoramento ao elevar objectos.
- Nunca coloque mais do que 2 almofadas de elevação uma sobre a outra.
- Certifique-se sempre de que o sistema de almofada de elevação está devidamente ligado antes de utilizar qualquer dispositivo de controlo.
- Nunca mude a regulação de qualquer dispositivo de segurança.

2.6 Regulamentações de segurança relativas à manutenção

- Utilize meios de protecção pessoal quando realizar tarefas de manutenção.
- Nunca trabalhe de forma a colocar a segurança em perigo.
- Certifique-se de que o equipamento não se desloca nem se vira. O controlo e a tracção devem estar desligados e protegidos de activações inesperadas.

- Certifique-se de que as peças móveis não venham a deslocar-se inesperadamente.
- O óleo usado e o óleo proveniente de fugas, bem como outros produtos utilizados durante as actividades, devem ser recolhidos e eliminados de uma forma ambientalmente correcta.

3 Descrição

3.1 Equipamento

A caixa de controlo é adequada para uma pressão máxima de funcionamento do sistema de 12 bar. O dispositivo de controlo está equipado com válvulas tridireccionais com retorno automático às respectivas posições "0", sendo adequado para funcionar com sacos de elevação.

As válvulas de segurança protegem os sacos de elevação face a sobrecarga. A válvula de segurança expelle o ar a uma pressão de aproximadamente 12,5 bar.

3.2 Designação do tipo

Exemplo: SCV 12

Dígito	Exemplo	Descrição
1-3	SCV DCV TCV QCV	SCV = Válvula de controlo DCV = Válvula de controlo duplo TCV = Válvula de controlo triplo QCV = Válvula de controlo quádruplo
4-5	12	Pressão máx.

3.3 Identificação do produto

Consulte Fig. 2.

1	Botão de pressão "+" (elevação/insuflação)	4	Uniões das saídas de ar
2	Botão de pressão "-" (decida/desinsuflação)	5	Verificador de pressão
3	Uniões das entradas de ar	6	Anel de guarda

3.4 Características técnicas

Modelo	Unidade	SCV 12	DCV 12	TCV 12	QCV 12
Pressão máx.	bar/MPa	12 / 1.2			
	psi	174			
Dimensões consulte Fig. 3	mm	220 x 103 x 122	220 x 213 x 122	220 x 323 x 122	220 x 433 x 122
	in	8.7 x 4.1 x 4.8	8.7 x 8.4 x 4.8	8.7 x 12.7 x 4.8	8.7 x 17 x 4.8
peso, pronto para o uso	kg	1.2	2.3	3.7	4.8
	lb	2.6	5.1	8.2	10.6
Intervalo de temperaturas	°C	-20 +55			
	°F	-4 +131			

3.5 Acessórios

Descrição	Modelo	SCV 12	DCV 12	TCV 12	QCV 12
Redutor de pressão 12 bar	PRV 12	350.182.100			
Mangueira de fecho	SOH 12	350.182.096			

Descrição	Modelo	SCV 12	DCV 12	TCV 12	QCV 12
Bocal de ligação sistema de 8 bar	masculino-feminino	350.182.107			
Bocal de ligação compressor de ar	masculino-masculino	350.000.160			

4 Preparação para utilização

Verifique se o equipamento está completo e não apresenta danos. Não utilize o equipamento se este estiver danificado e, nesse caso, contacte o representante Holmatro.

5 Utilização

5.1 Uniões antes de utilizar

- Ligue as mangueiras da ferramenta que será controlada às uniões de saída de ar da xCV 12. (Fig. 2,4)
- Ligue a mangueira da fonte de ar comprimido de 8 bar no máximo à união da entrada de ar da xCV 12. (Fig. 2,3)

A unidade de controlo está agora pronta para ser utilizada.

5.2 Utilização

- A SCV (DCV, TCV, QCV) 12 consiste em válvulas tridireccionais com retorno automático às respectivas posições "0".
- A ferramenta é cheia com ar quando prime o botão de pressão "+". (Fig. 2,1)
- A ferramenta é despressurizada através do filtro de descarga (a peça sob a união de saída, quando prime o botão de pressão "-". (Fig. 2,2)
- A unidade de controlo está protegida contra sobrepresão por uma válvula de descarga de pressão (peça não mostrada, a válvula de segurança está localizada internamente). Isto permite que o ar seja aliviado a uma pressão regulada de aproximadamente 12,5 bar.
- O verificador de pressão indica a pressão de ar comprimido da ferramenta.

5.3 Desligar após a utilização

- Faça a descarga de todo o ar da ferramenta e das mangueiras, premindo o botão de pressão "-".
- Poderá desencaixar as mangueiras após a descarga total do ar.
- Verifique se a unidade de controlo possui danos após cada utilização.

6 Resolução de problemas

6.1 Geral

Consulte o representante Holmatro se as soluções indicadas não surtirem o resultado desejado ou caso surjam outros problemas. Em caso de mau funcionamento ou reparação, indique sempre o modelo e o número de série do equipamento.

6.2 As almofadas de elevação não elevam

Causa possível	Solução
A pressão da fonte de ar é demasiado baixa.	Verifique a pressão.
A pressão da água a jusante da unidade de controlo é demasiado baixa.	Verifique a pressão.
A carga é demasiado pesada.	A capacidade máxima das almofadas de elevação especificada só é alcançada em condições virtualmente planas. A capacidade de elevação diminui com o aumento da altura.
Uma almofada de elevação esvazia enquanto não carregar em "-" do botão de controlo.	Verifique a válvula de retenção do dispositivo de controlo.

6.3 Fuga de ar no sistema

Causa possível	Solução
A válvula de descarga de pressão tem defeito.	Verifique a pressão. A válvula de descarga da pressão deve ser restaurada caso apresente fugas quando a pressão é demasiado baixa.
As ligações têm defeito.	Verifique as ligações das uniões às mangueiras. Verifique as juntas entre as uniões.

6.4 O sistema está danificado

Causa possível	Solução
Danos.	Pare imediatamente de utilizar a ferramenta e solicite ao seu representante Holmatro ou a um técnico certificado pela Holmatro que a inspeccione.

7 Manutenção

7.1 Geral

Uma manutenção preventiva metódica do equipamento mantém a segurança operacional e prolonga a vida do mesmo. Em caso de mau funcionamento ou reparação, indique sempre o modelo e o número de série do equipamento.



CUIDADO

Ao efectuar as actividades de manutenção, cumpra sempre os regulamentos de segurança relevantes. Utilize o equipamento de protecção pessoal descrito.

7.2 Substâncias perigosas



CUIDADO

Fluidos usados ou derramados e quaisquer outros produtos consumidos durante as actividades, têm de ser recolhidos e eliminados de forma ecologicamente responsável para o ambiente.

7.3 Válvulas de descarga de pressão

Verifique regularmente o funcionamento das válvulas de descarga de pressão.

- Ligue a unidade de controlo a uma fonte de ar comprimido com uma pressão de aproximadamente 14 bar (através de um regulador de pressão, por exemplo).
- Não ligue uma ferramenta.
- Aumente lentamente a pressão do regulador, enquanto mantém um botão de pressão na respectiva posição "+".
- A válvula de descarga da pressão deve abrir a uma pressão entre 12.5 e 13.5 bar.
- Teste as outras válvulas de descarga de pressão através do mesmo procedimento.
- Contacte o seu representante Holmatro, caso a válvula de descarga abra demasiado cedo ou demasiado tarde.

8 Retirada de serviço/reciclagem

No final da respectiva vida útil, o equipamento pode ser eliminado e reciclado.

- Certifique-se de que o equipamento é desmantelado para evitar qualquer utilização do mesmo.
- Verifique se o equipamento não contém componentes pressurizados.
- Recicle os diversos materiais utilizados no equipamento, tais como o aço, alumínio, borracha de nitrilo butadieno (NBR) e plástico.
- Recolha todas as substâncias perigosas separadamente e elimine-as de forma ambientalmente correcta.
- Consulte o representante Holmatro para saber informações sobre a reciclagem.

1 Introduzione

1.1 Esonero di responsabilità

Tutti i diritti riservati. Nessuna sezione di questa pubblicazione può essere divulgata, riprodotta o modificata in alcun modo senza previo consenso scritto da parte di Holmatro. Holmatro si riserva il diritto di modificare o alterare senza preavviso qualsiasi parte degli utensili. Analogamente, il contenuto del presente manuale utente potrà essere modificato in qualsiasi momento. Il presente manuale utente si basa e fa riferimento ai modelli di produzione corrente e alla legislazione attualmente in vigore. Holmatro declina qualsiasi responsabilità per eventuali danni derivanti dall'uso del presente manuale in relazione a qualsiasi attrezzatura fornita o destinata alla fornitura, salvo quando dovuti a dolo o grave negligenza da parte di Holmatro. Per informazioni dettagliate sull'uso del manuale utente, sulla manutenzione e/o riparazione delle attrezzature Holmatro, contattare Holmatro o il distributore ufficiale. Nella composizione di questo manuale utente è stata posta ogni possibile attenzione per garantirne la precisione. Tuttavia, Holmatro non può essere considerata responsabile per errori e omissioni o obblighi derivanti dal suo utilizzo. Per eventuali dubbi riguardo alla correttezza o alla completezza del presente manuale, contattare Holmatro.

1.2 Informazioni sul presente manuale

Le istruzioni originali del presente manuale sono scritte in inglese. Le versioni in altre lingue del presente manuale sono una traduzione delle istruzioni originali.

1.3 Definizioni

Sistema:	gruppo composto da flessibili e accoppiatori, regolatori, dispositivi di comando, indicatori di pressione, valvole di sicurezza e cuscini di sollevamento.
Utensile:	un utensile che necessita di una sorgente d'aria per funzionare.
Regolatore:	dispositivo di regolazione per convertire una pressione d'ingresso generalmente variabile in una pressione di uscita il più costante possibile
Dispositivo di comando:	attuatori manuali che controllano il gonfiaggio e lo sgonfiaggio dei cuscini di sollevamento.
Gruppo flessibili:	flessibile completo di accoppiatori ad innesto rapido, con o senza raccordi.
Attuatore manuale:	componente del dispositivo di controllo, progettato per essere azionato da una singola persona, che, una volta azionato, attiva l'attuatore di comando.
Indicatore di pressione:	dispositivo che misura e visualizza la pressione.
Accoppiatori:	connettori collegati ai flessibili e/o alle attrezzature con o senza raccordi per permettere la connessione e la disconnessione dei flessibili da altri connettori corrispondenti nel sistema, allo scopo di trasferire aria compressa da un componente del sistema all'altro.
Accoppiatore ad innesto rapido:	accoppiatori costruiti per consentire la connessione e la disconnessione in modo semplice e rapido.
Valvola di sicurezza:	dispositivo che rilascia la pressione in eccesso.

1.4 Generalità

Congratulazioni per l'acquisto di questo prodotto Holmatro. Questo manuale utente fornisce istruzioni sull'uso, manutenzione, malfunzionamenti e sicurezza dell'attrezzatura in oggetto. Questo manuale utente comprende inoltre indicazioni di sicurezza sull'uso di un sistema Holmatro completo. Le illustrazioni di questo manuale possono differire leggermente in base al modello.

Chiunque si occupi della messa in funzione di questa attrezzatura, del suo utilizzo, della sua manutenzione e della soluzione di eventuali malfunzionamenti dovrà avere letto e compreso questo manuale utente, con particolare riguardo ai regolamenti di sicurezza.

Per evitare errori di funzionamento e assicurarsi che l'attrezzatura funzioni senza problemi, l'operatore dovrà sempre avere la disponibilità dei manuali utente.

1.5 Applicazione

Questo prodotto fa parte di un'attrezzatura destinata a sollevare o separare con forza parti strutturali di veicoli, navi, treni, aerei o edifici.

Questo prodotto fa parte dell'attrezzatura destinata ad essere utilizzata con aria compressa come i cuscini di sollevamento Holmatro. Lo scopo principale di questo prodotto è controllare il flusso d'aria e fornire valvole di sicurezza.

I cuscini di sollevamento Holmatro sono progettati per essere azionati con aria compressa.

La pressione di esercizio del sistema è indicata nella sezione Specifiche tecniche del presente documento.

1.6 Personale qualificato

Il sistema può essere usato solo da persone addestrate per il suo utilizzo. Rispettare sempre le normative locali, i regolamenti ambientali e di sicurezza. Gli interventi di riparazione possono essere eseguiti solo da tecnici qualificati e autorizzati da Holmatro.

1.7 Garanzia

Per conoscere le condizioni di garanzia, consultare i termini generali e le condizioni di vendita disponibili su richiesta presso il rivenditore Holmatro.

Holmatro sottolinea il fatto che, qualora sussistano una o più delle condizioni elencate di seguito, qualsiasi garanzia sul componente o sistema verrà a decadere e l'utente sarà tenuto a manlevare Holmatro da eventuali responsabilità relative al prodotto:

- assistenza e manutenzione non effettuate in totale conformità con le istruzioni, interventi di riparazione non effettuati da tecnici Holmatro autorizzati o effettuati senza previo consenso scritto;
- modifiche effettuate in proprio, cambiamenti strutturali, disattivazione di dispositivi di sicurezza, regolazione inadeguata di valvole idrauliche e riparazioni difettose;
- uso di ricambi non originali Holmatro o lubrificanti di tipo diverso da quelli indicati;
- utilizzo dell'attrezzatura o del sistema in modo improprio, con errori di azionamento, negligente o non conforme alla sua natura e/o scopo.

1.8 Dichiarazione di conformità

Il dispositivo è certificato CE. Ciò significa che è conforme ai requisiti essenziali in tema di sicurezza. La Dichiarazione di conformità originale viene fornita insieme all'attrezzatura.

Gli standard e le direttive seguiti in fase di progettazione sono elencati nella sezione delle Specifiche tecniche nel presente manuale.

2 Regolamenti di sicurezza

2.1 Spiegazione dei simboli usati nel presente manuale utente

Nel presente manuale verranno usati i simboli riportati sotto per indicare possibili pericoli.



PERICOLO

Indica una situazione di pericolo imminente che, se non evitata, causerà lesioni gravi o anche il decesso.



AVVISO

Indica una situazione potenzialmente pericolosa che, se non evitata, potrebbe causare lesioni gravi o anche il decesso.



AVVERTENZA

Indica una situazione potenzialmente pericolosa che, se non evitata, può causare lesioni moderate o di minore entità.



AVVISO

Viene utilizzato per indicare pratiche non correlate a lesioni fisiche che, se non evitate, possono causare danni alla proprietà.



NOTA

Evidenzia le informazioni importanti per un uso ottimale del prodotto. Questo simbolo viene riportato nel manuale utente con tutti i regolamenti relativi all'uso o alla manutenzione del prodotto.

Rispettare sempre questi regolamenti, le normative di sicurezza locali prevalenti e procedere con estrema cautela.

Informare tutte le persone coinvolte nelle operazioni in merito a questi regolamenti di sicurezza.

2.2 Targa del modello e marchio CE sull'attrezzatura

2.2.1 Generalità

Vedere Fig. 1.

Tutti i simboli posti sull'attrezzatura relativi a pericoli e alla sicurezza devono essere conformi e chiaramente leggibili.



AVVISO

La mancata osservanza di queste istruzioni può comportare gravi lesioni personali, incidenti letali, danni al sistema o conseguenti perdite.

2.2.2 Markings

Posizione	Tipo di contrassegno	Descrizione	Codice parte
A	Modello	Informazioni sul produttore attestanti: nome, indirizzo, contrassegno CE, indicazione del modello, numero di serie, data di produzione e massima pressione operativa.	Contattare Holmatro.

2.3 Disposizioni generali in materia di sicurezza

- Usare questa attrezzatura esclusivamente per le operazioni per le quali è stata progettata. In caso di dubbio o incertezza, consultare sempre il rivenditore Holmatro.
- Sostituire i simboli di sicurezza, i marchi e le etichette informative illeggibili con altre identiche, reperibili presso il rivenditore Holmatro.
- I componenti in plastica, gomma e le parti verniciate non sono in grado di resistere all'azione di acidi o liquidi corrosivi. Risciacquare con abbondante acqua i componenti che sono venuti a contatto con acido o liquidi corrosivi, escludendo i componenti elettrici. Consultare il proprio rivenditore Holmatro per un elenco dei valori di resistenza.
- Evitare l'ingresso o l'accumulo di sporco sugli accoppiatori.
- Proteggere l'attrezzatura dalle scintille durante operazioni di saldatura o smerigliatura.
- Evitare posture innaturali durante il lavoro. Potrebbero comportare disturbi fisici.
- Seguire le istruzioni di ispezione e manutenzione.
- La conversione di parti dell'attrezzatura o del sistema deve essere eseguita esclusivamente da un tecnico autorizzato Holmatro. In caso di conversione, conservare il manuale originale e il manuale della conversione.
- Usare esclusivamente ricambi originali Holmatro e prodotti di manutenzione consigliati da Holmatro.

2.4 Sicurezza personale

Il personale che utilizza o assiste nell'uso di attrezzature, deve indossare tutti i sistemi di protezione personale descritti nella procedura standard di lavoro. L'utilizzo negligente dei sistemi di protezione personale può comportare gravi lesioni. Indossare almeno i seguenti mezzi di protezione durante l'uso:

- casco;
- occhiali di protezione o schermo facciale;
- guanti di sicurezza;
- abbigliamento di sicurezza per l'intero corpo;
- calzature di sicurezza con valido sostegno per le caviglie e protezione per le dita.

2.5 Regolamenti di sicurezza relativi all'uso del sistema

- La massima pressione d'aria in ingresso deve essere impostata su 12 bar, usando il regolatore di pressione.
- Non collegare l'aria compressa in presenza di olio o lubrificante. Olio e lubrificante sono esplosivi vicino all'aria compressa.
- Non sostare in linea con il flusso d'aria.
- Il corpo di questo dispositivo di controllo può diventare molto freddo durante lo sgonfiaggio dei cuscini di sollevamento.
- Usare sempre puntelli e sostegni per sollevare degli oggetti.
- Non posizionare mai più di 2 cuscini di sollevamento sovrapposti.
- Verificare sempre che il sistema di cuscini di sollevamento sia correttamente collegato prima di procedere all'azionamento del dispositivo di comando.
- Non cambiare mai le impostazioni della valvola di sicurezza.

2.6 Disposizioni di sicurezza relative alla manutenzione

- Indossare sistemi di protezione durante le operazioni di manutenzione.
- Non operare mai in condizioni tali da compromettere la sicurezza.
- Assicurarci che l'attrezzatura non possa rotolare o capovolgersi. Il quadro di controllo e il sistema di pilotaggio devono essere spenti e protetti da attivazioni accidentali.

- Assicurarsi che le parti in movimento non possano avere degli scatti imprevisti.
- I fluidi usati o derivanti da eventuali perdite e qualsiasi altro prodotto consumato durante le attività devono essere raccolti e smaltiti in modo consono alla salvaguardia dell'ambiente.

3 Descrizione

3.1 Attrezzatura

Il controllo è adatto a una pressione massima di funzionamento del sistema di 12 bar.

Il dispositivo di controllo è dotato di una valvola a tre vie con ritorno automatico sulla posizione "0", adatta per l'azionamento dei cuscini di sollevamento.

Le valvole di sicurezza proteggono i cuscini di sollevamento da sovraccarico. La valvola di sicurezza scarica l'aria ad una pressione di circa 12,5 bar.

3.2 Designazione tipo

Esempio: SCV 12

Cifra	Esempio	Descrizione
1-3	SCV DCV TCV QCV	SCV = singola valvola di controllo DCV = valvola di controllo doppia TCV = valvola di controllo tripla QCV = valvola di controllo quadrupla
4-5	12	pressione massima dell'aria

3.3 Identificazione del prodotto

Vedere Fig. 2.

1	Pulsante "+" (sollevamento/gonfiaggio)	4	Accoppiatori di uscita dell'aria
2	Pulsante "-" (abbassamento/sgonfiaggio)	5	Manometro
3	Accoppiatori d'ingresso dell'aria	6	Anello di protezione

3.4 Specifiche tecniche

Modello	Unità	SCV 12	DCV 12	TCV 12	QCV 12
Pressione max.	bar/MPa	12 / 1.2			
	psi	174			
Dimensioni Vedere Fig. 3	mm	220 x 103 x 122	220 x 213 x 122	220 x 323 x 122	220 x 433 x 122
	in	8.7 x 4.1 x 4.8	8.7 x 8.4 x 4.8	8.7 x 12.7 x 4.8	8.7 x 17 x 4.8
peso, pronto all'uso	kg	1.2	2.3	3.7	4.8
	lb	2.6	5.1	8.2	10.6
Intervallo di temperatura	°C	-20 +55			
	°F	-4 +131			

3.5 Accessori

Descrizione	Modello	SCV 12	DCV 12	TCV 12	QCV 12
Riduttore di pressione 12 bar	PRV 12	350.182.100			
Flessibile di chiusura	SOH 12	350.182.096			

Descrizione	Modello	SCV 12	DCV 12	TCV 12	QCV 12
Nipplo di collegamento, sistema 8 bar	maschio-femmina	350.182.107			
Nipplo di collegamento, compressore d'aria	maschio-maschio	350.000.160			

4 Preparazione per l'uso

Verificare la completezza e la presenza di eventuali danni all'attrezzatura. Non usare l'attrezzatura se questa non si trova in buone condizioni; in tal caso contattare il rivenditore Holmatro.

5 Uso

5.1 Collegare gli accoppiatori prima dell'uso

- Collegare i flessibili all'utensile da controllare agli accoppiamenti di uscita dell'aria del modello xCV 12. (Fig. 2,4)
- Collegare il flessibile della sorgente d'aria compressa da massimo 12 bar all'accoppiamento di ingresso dell'aria del modello xCV 12. (Fig. 2,3)

L'unità di controllo è ora pronta all'uso.

5.2 Uso

- L'unità SCV (DCV, TCV, QCV) 12 è costituita da valvole a tre vie con ritorno automatico sulla rispettiva posizione "0".
- Premendo il pulsante "+" l'utensile si riempie d'aria (Fig. 2,1).
- L'utensile viene depressurizzato attraverso il filtro di scarico premendo il pulsante "-" (Fig. 2,2).
- L'unità di controllo è protetta contro la sovrappressione da una valvola limitatrice di pressione (componente non raffigurato, la valvola di sicurezza si trova all'interno). Tale valvola consente la fuoriuscita dell'aria a una pressione impostata di circa 12,5 bar.
- Il manometro indica la pressione dell'aria compressa nello strumento.

5.3 Scollegamento dopo l'uso

- Eliminare tutta l'aria all'interno dell'utensile e dei flessibili premendo il pulsante "-".
- Una volta scaricata completamente l'aria è possibile scollegare tutti i flessibili.
- Verificare che l'unità di controllo non presenti danni dopo ogni uso.

6 Risoluzione dei problemi

6.1 Generalità

Consultare il rivenditore Holmatro se le soluzioni qui elencate non permettono di conseguire il risultato desiderato o in caso di altri problemi. Per malfunzionamenti o riparazioni, specificare sempre il modello e il numero di serie dell'attrezzatura.

6.2 I cuscini di sollevamento non sollevano

Cause possibili	Soluzione
La pressione della fonte d'aria è troppo bassa.	Controllare la pressione.

Cause possibili	Soluzione
La pressione dell'aria a valle dell'unità di controllo è troppo bassa.	Controllare la pressione.
Il carico è troppo pesante.	La capacità massima specificata per i cuscini di sollevamento viene raggiunta solo in condizioni virtualmente in piano. La capacità di sollevamento diminuisce con l'aumento dell'altezza.
Un cuscino di sollevamento si sgonfia quando il lato "-" del pulsante di controllo non viene premuto.	Verificare la valvola del dispositivo di controllo.

6.3 Il sistema presente una perdita d'aria

Cause possibili	Soluzione
La valvola limitatrice di pressione è guasta.	Controllare la pressione. Riconfigurare la valvola limitatrice di pressione se mostra segni di perdite quando la pressione è troppo bassa.
Le connessioni presentano problemi.	Controllare le connessioni dei flessibili agli accoppiatori. Ricollegare, se necessario. Controllare le connessioni tra gli accoppiatori.

6.4 Il sistema è danneggiato

Cause possibili	Soluzione
Danni e/o deformazioni.	Interrompere immediatamente l'uso dell'utensile e portarlo presso il rivenditore Holmatro o presso un tecnico autorizzato Holmatro per farlo ispezionare.

7 Manutenzione

7.1 Generalità

Una corretta manutenzione preventiva del prodotto ne mantiene la sicurezza operativa e ne estende la durata. Per malfunzionamenti o riparazioni, specificare sempre il modello e il numero di serie dell'attrezzatura.



AVVERTENZA

Quando si eseguono operazioni di manutenzione osservare sempre i regolamenti di sicurezza pertinenti. Indossare le protezioni personali richieste.

7.2 Sostanze pericolose



AVVERTENZA

I fluidi utilizzati o derivanti da perdite e qualsiasi altro prodotto impiegato durante le attività, devono essere raccolti e smaltiti in modo adeguato per il rispetto dell'ambiente.

7.3 Valvole limitatrici di pressione

Verificare regolarmente il funzionamento delle valvole limitatrici di pressione.

-
- Collegare l'unità di controllo a una fonte di aria compressa con una pressione di esercizio di circa 10 bar (mediante regolatore di pressione, ad esempio).
 - Non collegare un utensile.
 - Aumentare lentamente la pressione del regolatore mantenendo premuto il pulsante in posizione "+".
 - La valvola limitatrice di pressione deve aprirsi ad una pressione compresa tra 12.5 e 13.5 bar.
 - Verificare il funzionamento di altre eventuali valvole limitatrici di pressione con la stessa procedura.
 - Consultare il rivenditore Holmatro se la valvola limitatrice di pressione si apre in anticipo o in ritardo.

8 Dismissione/Riciclaggio

Al termine del suo periodo di utilizzo il dispositivo può essere rottamato e riciclato.

- Verificare che il dispositivo sia disattivato in modo da non poter più essere utilizzato.
- Verificare che il dispositivo non presenti componenti pressurizzati.
- Riciclare i vari materiali utilizzati nel dispositivo quali acciaio, alluminio, NBR (gomma nitrilica) e plastica.
- Raccogliere tutte le sostanze pericolose separatamente e smaltirle nel totale rispetto dell'ambiente.
- Consultare il rivenditore Holmatro per informazioni sul riciclaggio.

1 Inledning

1.1 Ansvarsfriskrivning

Med ensamrätt. Ingenting ur denna publikation får avslöjas, reproduceras eller ändras på något sätt utan föregående skriftligt medgivande från Holmatro. Holmatro förbehåller sig rätten att bestämma eller ändra delar av verktyg utan föregående underrättelse. Innehållet i denna manual kan likaså ändras när som helst. Denna användarmanual baserar sig på och är relaterad till modeller som tillverkas för närvarande och enligt nu gällande lagstiftning. Holmatro påtar sig inget ansvar för möjliga skador till följd av användningen av denna användarmanual beträffande någon utrustning tillhandahållen eller som möjligtvis kommer att tillhandahållas, beroende på uppsåtligt eller allvarligt slarv från Holmatro. För detaljerad information om hur användarmanualen ska användas, underhåll och/eller reparation av Holmatro-utrustning, måste Holmatro eller officiellt förordnad distributör kontaktas. Bästa tänkbara uppmärksamhet har ägnats utarbetandet och precisionen av denna användarmanual. Holmatro kan emellertid inte hållas ansvarig för fel och utelämnanden eller skyldigheter som uppstår genom dess användning. Om denna användarmanuals riktighet eller fullständighet är oklar, måste du kontakta Holmatro.

1.2 Om denna bruksanvisning

Ursprungsinstruktionerna i denna bruksanvisning är skrivna på engelska. Andra språkversioner av denna bruksanvisning är översättningar av de ursprungliga instruktionerna.

1.3 Definitioner

System:	monteringen av slangar och kopplingar, regulatorer, styrenheter, tryckmätare, säkerhetsventiler och lyftsäckar.
Verktyg:	ett verktyg som behöver lufttillförsel för att fungera.
Regulator:	enhet för reglering av ett i allmänhet variabelt inloppstryck till ett utloppstryck som är så konstant som möjligt.
Styrenhet:	manuell(a) manöverenhet(er), som styr fyllning och tömning av en lyftsäck.
Slangmontering:	slang komplett med bifogad snabbkoppling(ar) med eller utan tillbehör.
Manuell manöverenhet:	komponent i styrutrustningen som, när den används, aktiverar styrenheten, och är konstruerad för att manövreras av en enskild person.
Tryckindikator:	apparat som mäter och visar trycket.
Kopplingar:	anslutningar med eller utan tillbehör till slangarna och/eller utrustning avsedd att koppla ihop och lossa dessa slangtillbehör till/från andra passande anslutningar i systemet, med syfte att överföra tryckluft från en komponent i systemet till en annan.
Snabbkopplingar:	kopplingar konstruerade för att möjliggöra att anslutning och fränkoppling kan göras snabbt och enkelt.
Säkerhetsventil:	enhet som sänker kraftigt övertryck-

1.4 Allmänt

Gratulerar till ditt köp av denna Holmatroprodukt. Denna användarmanual tillhandahåller instruktioner för den berörda utrustningens användning, underhåll, funktionsstörningar och säkerhet. Säkerhetsbestämmelser för användningen av ett komplett Holmatro®system beskrivs också i denna bruksanvisning. Illustrationer i denna användarmanual kan skilja sig åt något, beroende på modell. Alla som är involverade i att sätta utrustningen i drift, använda den, underhålla den och lösa funktionsfel måste ha läst och förstått denna användarmanual, särskilt säkerhetsbestämmelserna.

För att förhindra driftfel och garantera att utrustningen fungerar felfritt, måste bruksanvisningen alltid finnas till hands.

1.5 Användning

Denna produkt är avsedd att användas för att lyfta eller bända isär konstruktionsdelar på bilar, båtar, tåg, flyg eller byggnader.

Denna produkt är en del av den utrustning som är avsedd att användas med komprimerad luft, såsom lyftsäckar. Produktens grundläggande syfte är att kontrollera luftflödet och tillhandahålla säkerhetsventiler.

Holmatro lyftsäckar är konstruerade för att manövreras med tryckluft.

Systemets arbetstryck finns med i avsnittet Tekniska specifikationer i detta dokument.

1.6 Kvalificerad personal

Systemet får bara användas av utbildad personal. Följ alltid lokal lagstiftning, säkerhets- och miljöbestämmelser. Reparationsarbete får enbart utföras av Holmatroförsäljaren.

1.7 Garanti

Se de allmänna försäljningsvillkoren och bestämmelserna för garantivillkoren, som finns tillgängliga hos din lokale Holmatro-försäljare.

Holmatro ber dig uppmärksamma det faktum att varje garanti på din utrustningsdel eller system kommer att upphöra och att du måste hålla Holmatro skadeslöst för möjligt produktansvar och ansvar om:

- service och underhåll inte utförts i strikt enlighet med instruktionerna, reparationer inte utförts av en Holmatrohandlare eller utförts utan föregående skriftligt samtycke;
- det är frågan om egna utförda ändringar, strukturförändringar, avaktivering av säkerhetsanordningar, omdömeslösa justeringar av hydrauliska ventiler, driftfel och felaktiga reparationer;
- delar som inte är Holmatro originaldelar eller smörjmedel andra än de föreskrivna typerna används;
- om delen av utrustning eller systemet används omdömeslöst, oriktigt, slarvigt eller inte i enlighet med dess beskaffenhet och/eller syfte.

1.8 Deklaration om Överensstämmelse

Utrustningen är CE-certifierad. Det innebär att utrustningen följer de livsviktiga säkerhetskraven. Den ursprungliga Deklarationen om överensstämmelse bifogas med utrustningen.

De standarder och direktiv som det har tagits hänsyn till vid formgivningen, finns uppräknade i avsnittet Tekniska specifikationer i detta dokument.

2 Säkerhetsföreskrifter

2.1 Förklaring av symbolerna som används i denna bruksanvisning

I denna användarmanual används symbolerna nedan för att indikera möjliga faror.



FARA

Indikerar en överhängande farlig situation som, om den inte undviks, kommer att leda till dödsfall eller allvarlig skada.

**VARNING**

Indikerar en potentiellt farlig situation som, om den inte undviks, kan leda till dödsfall eller allvarlig skada.

**FÖRSIKTIG**

Indikerar en potentiellt farlig situation som, om den inte undviks, kan leda till mindre eller måttliga skador.

**NOTERA**

Används för att påvisa metoder om ej är relaterade till fysisk skada som, om de inte undviks, kan leda till egendomsskada.

**OBS.**

Betonar viktig information för optimal produktanvändning. Symbolen visas i bruksanvisningen tillsammans med alla föreskrifter som rör produktanvändning eller underhåll.

Följ dessa regler och bestämmelser och de gällande säkerhetsbestämmelserna, och fortsätt med största försiktighet.

Informera alla personer involverade i räddningsoperationens aktiviteter om dessa säkerhetsföreskrifter.

2.2 Typskylt och CE-märkning på utrustningen

2.2.1 Allmänt

Se Fig. 1.

Alla bifogade bildiagram på utrustningen som gäller säkerhet och faror måste åtföljas och förbli klart läsbara.

**VARNING**

Att inte följa dessa instruktioner kan resultera i allvarlig personskada, dödsolycka, skada på systemet eller därav följande förlust.

2.2.2 Märke

Position	Typ av märke	Beskrivning	Delnummer
A	Modell	Information om tillverkaren: namn, adress, CE-märkning, modellindikation, serienummer och tillverkningsdatum och maximalt drifttryck.	Var vänlig kontakta Holmatro.

2.3 Allmänna säkerhetsföreskrifter

- Använd denna utrustning enbart för de aktiviteter för vilka den tillverkats. Om du är tveksam eller osäker, konsultera alltid din Holmatroförsäljare.
- Byt ut oläsliga säkerhetssymboler, illustrationer och informationsetiketter mot identiska, tillgängliga från din Holmatroförsäljare.
- Lackerade, plast och gummidelar är inte resistent mot frätande syra eller vätska. Skölj av delar, utom elektriska delar, som kommit i kontakt med frätande syra eller vätska med mycket vatten. Konsultera din Holmatroförsäljare för en resistenslista.
- Förhindra smuts i och på kopplingarna.
- Skydda utrustningen mot gnistor vid svetsning eller slipning.
- Undvik en osund kroppsställning under arbetet. Det kan resultera i fysiska problem.
- Följ besiktnings- och underhållsinstruktionerna.

- Ombyggnad och reparationer av utrustningen eller systemet får enbart utföras av en Holmatro certifierad tekniker. I händelse av ombyggnad, behåll den ursprungliga handboken och ombyggnadsanvisningen.
- Använd enbart äkta Holmatro®delar och underhållsprodukter föreskrivna av Holmatro.

2.4 Personlig säkerhet

Personer och medhjälpare som använder systemet måste bära full personlig skyddsutrustning enligt föreskrift i standardproceduren för användning. Slarvig användning av personlig skyddsutrustning kan resultera i allvarliga skador. Vid användning bär minst följande personliga skyddsutrustning:

- hjälm
- Skyddsglasögon eller full ansiktsmask
- Skyddshandskar
- Skyddskläder för hela kroppen
- Skyddsskor med bra ankelstöd och tåskydd.

2.5 Säkerhetsföreskrifter med hänvisning till systemets användning

- Det maximala trycket på inloppsluften bör sättas till 12 bar med hjälp av tryckregulatorn.
- Anslut inte tryckluft om det finns olja eller fett. Olja och fett är explosivt ihop med tryckluft.
- Stå inte i linje med luftströmmen.
- Höljet till denna styrenhet kan bli mycket kall vid tömning av lyftsäckar.
- Använd alltid förtimring vid lyftning av föremål.
- Lägg aldrig fler än 2 lyftsäckar på varandra.
- Se alltid till att lyftsäcksystemet är korrekt anslutet före fortsatt manövrering av någon styrenhet.
- Ändra aldrig inställningen för någon säkerhetsventil.

2.6 Säkerhetsregler beträffande underhåll

- Använd personlig skyddsutrustning vid utförande av underhållsarbete.
- Arbeta aldrig på ett sätt som kan äventyra säkerheten.
- Försäkra dig om att utrustningen inte kan rulla iväg eller välta. Regleringen och driften måste vara avstängda och skyddade mot oväntad aktivering.
- Försäkra dig om att rörliga delar inte rör sig oväntat.
- Begagnad olja och olja som har läckt ut vid användning måste samlas upp och avyttras på ett miljösäkert sätt.

3 Beskrivning

3.1 Utrustning

Styrningen lämpar sig för ett maximalt systemdrifttryck på 12 bar.

Styrenheten är utrustad med en tre-vägsventil med automatisk retur till "0"-läget och är lämplig för att styra lyftkuddar.

Säkerhetsventiler skyddar lyftsäckarna mot överbelastning. Säkerhetsventilen släpper ut luften vid ett tryck på ca 12,5 bar.

3.2 Typbeteckning

Exempel: SCV 12

Siffr	Exempel	Beskrivning
1-3	SCV DCV TCV QCV	SCV = enkel styrventil DCV = dubbel styrventil TCV = trippel styrventil QCV = fyrdels styrventil
4-5	12	'max lufftryck

3.3 Produktidentifiering

Se Fig. 2.

1	Tryckknapp "+" (lyftning/uppblåsning)	4	Kopplingar till utloppsluft
2	Tryckknapp "-" (sänkning/tömning)	5	Manometer
3	Kopplingar till inloppsluft	6	Skyddsring

3.4 Tekniska specifikationer

Beskrivning	Enhet	SCV 12	DCV 12	TCV 12	QCV 12
Max. tryck	bar/MPa	12 / 1.2			
	psi	174			
Dimensioner (AxBxC) Se Fig. 3	mm	220 x 103 x 122	220 x 213 x 122	220 x 323 x 122	220 x 433 x 122
	in	8.7 x 4.1 x 4.8	8.7 x 8.4 x 4.8	8.7 x 12.7 x 4.8	8.7 x 17 x 4.8
vikt, färdig att använda	kg	1.2	2.3	3.7	4.8
	lb	2.6	5.1	8.2	10.6
Temperaturomfång	°C	-20 +55			
	°F	-4 +131			

3.5 Tillbehör

Beskrivning	Modell	SCV 12	DCV 12	TCV 12	QCV 12
Tryckreducerare 12 bar	PRV 12	350.182.100			
Avstängningsslang	SOH 12	350.182.096			
Anslutningsnippel 8 bar system	hane-hona	350.182.107			
Anslutningsnippel luftkompressor	hane-hane	350.000.160			

4 Förberedelser för användning

Kontrollera att utrustningen är komplett och utan skador. Använd inte utrustningen om den är skadad. Om så är fallet, kontakta Holmatro-försäljaren.

5 Användning

5.1 För användning

- Anslut slangarna från det verktyg som ska styras till utloppskopplingarna för luft till xCV 12. (Fig. 2,4)

- Anslut slangen för tryckluftkällan på 12 bar till inloppskopplingen xCV 12. (Fig. 2,3)
Styrenheten är nu klar att användas.

5.2 Användning

- SCV (DCV, TCV, QCV) 12 består av tre-vägsventiler med automatisk retur till deras "0"-lägen.
- Verktuget fylls med luft genom att trycka på "+"-knappen (Fig. 2,1).
- Verktuget töms på luft via tömningsfiltret genom att trycka på "-"-knappen (Fig. 2,2).
- Styrenheten är skyddad mot övertryck med en säkerhetsventil (delen visas inte, säkerhetsventilen är placerad invändigt). Detta möjliggör utsläpp av luft vid ett inställt tryck på ca 12,5 bar.
- Tryckmätarna indikerar tryckluftens tryck i verktuget.

5.3 Efter användning

- Släpp ut all luft från verktuget och slangarna genom att trycka på "-"-knappen.
- Alla slangar kan kopplas loss när all luft tömts ut.
- Kontrollera styrenheten med avseende på skador efter varje användning.

6 Felsökning

6.1 Allmänt

Konsultera Holmatro-försäljaren om de uppräknade lösningarna inte ger önskat resultat, eller i händelse av andra problem. Vid funktionsstörningar eller reparationer, ange alltid utrustningens modell och serienummer åt Holmatro-försäljaren.

6.2 Lyftsäckar lyfter inte

Möjlig orsak	Lösning
Luftrycket från källan är för lågt.	Kontrollera trycket.
Luftrycket efter styrenheten är för lågt.	Kontrollera trycket.
Lasten är för tung.	Den angivna maximala kapaciteten för lyftsäckar uppnås endast när de är i princip helt flata. Lyftkapaciteten minskar när höjden ökar.
En lyftkudde töms medan "-"- på kontrollknappen inte trycks ned.	Kontrollera ventilen på kontrollenheten.

6.3 Systemet läcker luft

Möjlig orsak	Lösning
Säkerhetsventilen är defekt.	Kontrollera trycket. Återställ säkerhetsventilen om den visar på läckage när trycket är för lågt. Se 7.3
Anslutningarna är defekta.	Kontrollera slangarnas anslutningar till kopplingarna. Montera om vid behov. Kontrollera anslutningarna mellan själva kopplingarna.

6.4 Systemet är skadat

Möjlig orsak	Lösning
Skada och/eller skevhet	Sluta omedelbart upp att använda verktyget och låt leverantören, en Holmatro-säljare eller en av Holmatro certifierad tekniker, kontrollera det.

7 Underhåll

7.1 Allmänt

Korrekt underhåll av produkten bevarar dess driftsäkerhet och förlänger dess livslängd. Vid funktionsstörningar eller reparationer, ange alltid utrustningens modell och serienummer åt Holmatro-försäljaren.



FÖRSIKTIG

När du utför underhållsarbete följ tillämpliga säkerhetsföreskrifter. Bär rekommenderad skyddsutrustning.

7.2 Farliga ämnen



FÖRSIKTIG

Använda eller läckta vätskor, och andra produkter som används vid aktivitet, måste samlas upp och avyttras på ett miljösäkert sätt.

7.3 Säkerhetsventiler

Kontrollera regelbundet säkerhetsventilernas funktion.

- Anslut styrenheten till en tryckluftkälla med ett tryck på ca 14 bar (via en tryckregulator, till exempel).
- Anslut inget verktyg.
- Öka långsamt regulatortrycket medan du håller en tryckknapp i dess "+"-läge.
- Säkerhetsventilen måste öppna sig vid ett tryck mellan 12.5 och 13.5 bar.
- Testa någon andra säkerhetsventiler på samma sätt.
- Kontakta din Holmatro-leverantör om säkerhetsventilen öppnar för tidigt eller för sent.

8 Urdrifftagning/Återvinning

Vid slutet av dess livslängd kan utrustningen plockas isär och återvinnas.

- Försäkra dig om att utrustningen tagits ur bruk för att undvika användande.
- Kontrollera att utrustningen inte innehåller några trycksatta komponenter.
- Återvinn materialen som använts i utrustningen, som exempelvis stål, aluminium, NBR (nitrilbutadiengummi) och plast.
- Samla upp den hydrauliska oljan och deponera den separat på ett miljövänligt sätt.
- Konsultera Holmatroförsäljaren beträffande återvinning.

1 Johdanto

1.1 Vastuuvapauslauseke

Kaikki oikeudet pidätetään. Tätä julkaisua ei saa millään tavalla, ei edes osittain, levittää, kopioida tai muokata ilman Holmatron kirjallista lupaa. Holmatro pidättää itselleen oikeuden muunnella tai vaihtaa työkalujen osia ilman, että sillä olisi velvollisuutta ilmoittaa tästä etukäteen. Myös tämän käyttöoppaan sisältöä voidaan muuttaa ilmoituksetta. Tämä käyttöopas perustuu tällä hetkellä valmistettuihin malleihin ja koskee niitä, sekä viittaa tällä hetkellä voimassa olevaan lainsäädäntöön. Holmatro ei ota vastuuta mistään sellaisista vahingoista, jotka aiheutuvat tämän käyttöoppaan käytöstä yhdessä toimitetun tai mahdollisesti toimitettavan laitteen kanssa, jos käytön yhteydessä on syyllistytty tahalliseen tai törkeään huolimattomuuteen. Ota yhteyttä Holmatroon tai Holmatron valtuuttamaan jälleenmyyjään, jos tarvitset yksityiskohtaisempia tietoja koskien tämän käyttöoppaan käyttöä tai Holmatro-laitteiden huoltoa ja/tai korjaamista. Tämä käyttöopas on laadittu huolellisesti ja sen asiasisällössä on pyritty mahdollisimman suureen tarkkuuteen. Holmatroa ei voi kuitenkaan pitää vastuullisena sen käytössä esiintyvistä virheistä tai laiminlyönneistä. Ottakaa yhteyttä Holmatroon, mikäli tämän käyttöoppaan oikeellisuudessa tai kattavuudessa ilmenee epäselvyyksiä

1.2 Tietoja tästä käyttöoppaasta

Tämän käyttöoppaan alkuperäiskieli on englanti. Käyttöoppaat muilla kielillä on käännetty alkuperäisversiosta.

1.3 Määritelmät

Järjestelmä:	letkukokoonpanojen ja liittimien, säätimien, säätölaitteiden, painemittarien, turvaventtiilien ja nostopussien yhdistelmä.
Työkalu:	työkalu, joka tarvitsee toimiakseen paineilmasyötön.
Säädin:	laite säätämään vaihtelevaa tulopainetta mahdollisimman vakioiksi lähtöpaineeksi.
Säätölaite:	manuaalinen toimielin/-elimet, jotka ohjaavat nostopussin täyttöä ja tyhjennystä.
Letkukokoonpano:	täydellinen letku pikalukkoliittimellä/-liittimillä varusteiden kanssa tai ilman niitä.
Manuaalinen käyttölaite:	Ohjauslaitteen komponentti, joka käytettäessä aktivoi ohjauskäyttölaitteen ja joka on suunniteltu yhden henkilön käytettäväksi.
Painemittari:	laite, mikä mittaa ja näyttää paineen.
Liittimet:	liittimet, jotka on liitetty tarvikkeiden kanssa tai ilman niitä letkukokoonpanoihin ja/tai laitteisiin tarkoituksena yhdistää nämä letkukokoonpanot muihin järjestelmän liittimiin ja vapauttaa ne niistä paineilman siirtämiseksi yhdestä järjestelmän komponentista toiseen.
Pikalukkoliitin:	liittimet, jotka on rakennettu nopeaan ja helppoon liitántään ja irrottamiseen.
Turvaventtiili:	laite, joka alentaa liiallisen paineen.

1.4 Yleistä

Haluamme onnitella sinua siitä, että olet hankkinut käyttöösi Holmatro-tuotteen. Tämä käyttöopas sisältää tiedot kyseessä olevien laitteiden käytöstä, huollosta, häiriötilanteista ja turvallisuudesta. Lisäksi tämä käyttöopas sisältää täydellistä Holmatro-järjestelmää koskevat turvallisuusmääräykset. Käyttöoppaan sisältämät kuvat saattavat mallista riippuen poiketa hieman käsiteltävästä tuotteesta.

Kaikkien tämän laitteen käyttöönottoon, käyttöön, huoltoon tai vianmääritykseen ja häiriöiden poistoon osallistuvien henkilöiden on luettava tämä käyttöopas ja omaksuttava sen sisältämät tiedot, erityisesti turvallisuusmääräykset.

Jotta käytön aikaiset virheet voitaisiin välttää ja jotta laitteen moitteeton toiminta voitaisiin varmistaa, on käyttöoppaita säilytettävä siten, että ne ovat aina laitteen käyttäjän ulottuvilla.

1.5 Käyttökohde

Tämä tuote on osa laitetta, joka on tarkoitettu nostamaan tai työntämään sivuun ajoneuvojen, laivojen, junien, lentokoneiden tai rakennusten rakenteellisia osia.

Tämä tuote on osa paineilmalla käytettäväksi tarkoitettua laitetta, kuten Holmatro nostopussit.

Tuotteen perustarkoitus on ohjata ilmvirtausta ja toimia varoventtiileinä.

Holmatro nostopussit on suunniteltu käytettäväksi paineilmalla.

Järjestelmän työpaine on lueteltu tämän asiakirjan Tekniset tiedot -osiossa.

1.6 Pätevä henkilöstö

Järjestelmää saa käyttää vain vastaavan koulutuksen saanut henkilöstö. Noudata aina paikallista lainsäädäntöä sekä turvallisuus- ja ympäristömääräyksiä. Ainoastaan valtuutettu Holmatro-jälleenmyyjä saa suorittaa laitteen korjaustoimia.

1.7 Takuu

Katso takuehdot yleisistä myyntiehdosta, jotka on saatavilla pyynnöstä Holmatro-jälleenmyyjältä.

Holmatro haluaa kiinnittää huomiota siihen, että kaikki hankkimallesi laitteelle tai järjestelmälle myönnetyt takuut raukeavat ja Holmatrolle on myönnettävä vastuuvapaus kaikista mahdollisista tuote- ja oikeudellisista vastuista, jos:

- Huoltoa ja kunnossapitoa ei suoriteta tarkasti annettujen ohjeiden mukaan, korjauksia ei uskota valtuutetun Holmatro-tekniikon tehtäväksi tai ne suoritetaan ilman etukäteen hankittua kirjallista lupaa;
- Itse tehdyt muutokset, rakenteelliset muutokset, turvalaitteiden käytöstä poistaminen, hydraulisten venttiilien virheellinen säätäminen ja virheelliset korjaukset;
- on käytetty muita kuin aitoja Holmatro-osia tai muita kuin suositeltuja voiteluaineita;
- laitetta tai järjestelmää on käytetty varomattomasti, virheellisesti, epäasianmukaisesti, huolimattomasti tai sen ominaisuuksien ja/tai käyttötarkoituksen vastaisesti.

1.8 Vaatimustenmukaisuusvakuutus

Tämä laite on CE-hyväksytty. Se tarkoittaa koneen täyttävän oleelliset turvallisuutta koskevat vaatimukset. Alkuperäinen vaatimustenmukaisuusvakuutus toimitetaan laitteen mukana.

Suunnittelussa käytetyt standardit ja direktiivit on lueteltu tämän asiakirjan Tekniset tiedot -luvussa.

2 Turvallisuusmääräykset

2.1 Tässä käyttöoppaassa esiintyvien varoitusmerkkien selitykset

Alla lueteltavia varoitusmerkkejä käytetään tässä käyttöoppaassa ilmaisemaan mahdollisia vaaroja.



VAARA

Osoittaa välitöntä vaarallista tilannetta, joka johtaa kuolemaan tai vakavaan loukkaantumiseen, jos sitä ei vältetä.

**VAROITUS**

Osoittaa mahdollisesti vaarallista tilannetta, joka saattaa johtaa kuolemaan tai vakavaan loukkaantumiseen, jos sitä ei vältetä.

**HUOMAUTUS**

Osoittaa mahdollisesti vaarallista tilannetta, joka saattaa lievään tai keskivakavaan loukkaantumiseen, jos sitä ei vältetä.

**ILMOITUS**

Käytetään osoittamaan ei fyysiseen loukkaantumiseen liittyviä käytäntöjä, jotka saattavat johtaa omaisuusvahinkoon, jos sitä ei vältetä.

**HUOM**

Korostaa tuotteen optimaalisen käytön kannalta tärkeitä tietoja. Kyseinen varoitusmerkki on merkitty käyttöoppaaseen yhdessä kaikkien tuotteen käyttöön tai huoltoon liittyvien määräyksien kanssa.

Noudata aina kyseisiä ohjeita ja paikallisia turvallisuusohjeita tarkasti.
Tiedota näistä turvallisuusmääräyksistä kaikille käyttöön osallistuville henkilöille.

2.2 Laitteen tyyppikilpi ja CE-merkintä

2.2.1 Yleistä

Katso Fig. 1.

Kaikki laitteeseen kiinnitetyt turvallisuusohjeita havainnollistavat ja vaaratilanteista varoittavat kuvakkeet on pidettävä hyvin luettavassa kunnossa ja niiden sisältämiä ohjeita on noudatettava.

**VAROITUS**

Näiden ohjeiden laiminlyöminen voi johtaa vakavaan vammautumiseen, kuolemaan, järjestelmän vaurioitumiseen tai välillisiin vahinkoihin.

2.2.2 Merkin tyyppi

Sijainti	Merkin tyyppi	Kuvaus	Osanumero
A	Malli	Valmistajan tiedot sisältäen seuraavat tiedot: nimi, osoite, CE-merkintä, mallitiedot, sarjanumero, ja valmistuspäiväys, sekä maksimi käyttöpaine.	Ota yhteys Holmatroyhtiöön.

2.3 Yleiset turvallisuusohjeet

- Käytä tätä laitetta ainoastaan sen suunniteltuun käyttötarkoitukseen. Mikäli olet epävarma, kysy aina neuvoa alueesi Holmatro-jälleenmyyjältä.
- Vaihda heikkokuntoiset varoitusmerkit, kuvakkeet ja ohjekilvet uusiin vastaaviin kilpiin, symboleihin ja kuvakkeisiin. Voit tilata niitä alueesi Holmatro-jälleenmyyjältä.
- Maalattut, muoviset ja kumiset osat eivät kestä syövyttäviä happoja tai nesteitä. Sähköosia lukuunottamatta huuhtelee syövyttävän hapon tai runsaasti vettä sisältävän nesteen kanssa kosketuksiin joutuneet osat. Pyydä lista osien kestävytydestä alueesi Holmatro-jälleenmyyjältä.
- Huolehdi siitä, ettei liittimien sisälle tai niiden päälle pääse epäpuhtauksia.
- Suojaa laitteet kipinöiltä, kun suoritat hitsaus- tai hiontatöitä.
- Vältä epäterveellisiä asentoja työskentelyn aikana. Ne voivat aiheuttaa fyysisiä haittoja.
- Noudata tarkastus- ja huolto-ohjeita.

- Laitteen tai järjestelmän osan muutoksen saa suorittaa vain Holmatron valtuuttama teknikko. Muutoksien yhteydessä on säilytettävä alkuperäinen käyttöopas ja muutettu käyttöopas.
- Käytä vain alkuperäisiä Holmatro-osia ja Holmatron suosittelemia huoltotuotteita.

2.4 Henkilökohtainen turvallisuus

Laitetta käyttävän tai sen käyttöä avustavan henkilöstön on käytettävä kaikkia henkilökohtaisia turvavarusteita standardin työhöjeen mukaisesti. Henkilökohtaisten suojavarusteiden huolimaton käyttö voi johtaa vakavaan vammautumiseen. Käytä työskennellessäsi ainakin seuraavia henkilökohtaisia suojaimia:

- Kypärä;
- Suojalasit tai kasvojen kokomaski;
- Turvakäsineet;
- Kokovartalo turvavaatetus;
- Hyvällä nilkkatuella ja varvassuojauksella varustetut turvajalkineet.

2.5 Laitetta koskevat turvallisuusmääräykset

- Käytä säädintä rajoittamaan maksimi käyttöpaine arvoon 12 bar.
- Älä kytke paineilmaa, jos siinä on öljyä tai rasvaa. Öljy ja rasva ovat räjähtäviä paineilman läheisyydessä.
- Älä seiso ilmasuihkun edessä.
- Tämän ohjausyksikön runko voi olla erittäin kylmä nostopussien tyhjennyksen aikana.
- Käytä aina kahvoja kohteiden nostamiseen.
- Älä koskaan aseta useampaa kuin 2 nostopussia toistensa päälle.
- Varmista aina, että nostopussijärjestelmä on kiinnitetty oikein ennen säätölaitteiden käyttöä.
- Älä koskaan muuta turvalaitteen asetuksia.

2.6 Huoltoa koskevat turvallisuusmääräykset

- Käytä henkilökohtaisia suojaimia, kun suoritat huoltotoimia.
- Älä koskaan työskentele niin, että turvallisuus voisi vaarantua.
- Varmista, että laite ei voi liikahtaa/rullata paikaltaan tai kaatua. Ohjain ja käyttökoneisto on kytkettävä pois päältä ja varmistuttava siitä, ettei sitä pääse tahattomasti käynnistämään.
- Varmista, että liikkuvat osat eivät voi liikahtaa ennakoimattomasti.
- Kaikki toimenpiteiden aikana käytetyt tai vuotaneet nesteet ja muut tuotteet on kerättävä talteen ja hävitettävä ympäristömääräysten mukaisesti.

3 Kuvaus

3.1 Laite

Ohjaus sopii korkeintaan 12 baarin käyttöpaineelle.

Ohjauslaite on varustettu kolmitieventtiilillä, jossa on automaattipalautus 0-asentoon, sopiva nostopussien käyttöön.

Varoventtiilit suojaavat nostopusseja ylikuormitukselta. Varoventtiili poistaa ilman noin 12,5 barin paineessa.

3.2 Tyypimerkintä

Esimerkki: SCV 12

Luku	Esimerkki	Kuvaus
1-3	SCV DCV TCV QCV	SCV = yksittäinen ohjausventtiili DCV = kaksoisohjausventtiili TCV = kolmoisohjausventtiili QCV = neliohjausventtiili
4-5	12	maksimi ilmanpaine

3.3 Tuotteen tunnistus

Katso Fig. 2.

1	Painike "+" (nosto/täyttö)	4	Lähtöilman liittimet
2	Painike "-" (lasku/tyhjennys)	5	Painemittari
3	Tuloilman liittimet	6	Suojarengas

3.4 Tekniset tiedot

Kuvaus	yksikkö	SCV 12	DCV 12	TCV 12	QCV 12
Maksimipaine	bar/MPa	12 / 1.2			
	psi	174			
Mitat (AxBxC) katso Fig. 3	mm	220 x 103 x 122	220 x 213 x 122	220 x 323 x 122	220 x 433 x 122
	in	8.7 x 4.1 x 4.8	8.7 x 8.4 x 4.8	8.7 x 12.7 x 4.8	8.7 x 17 x 4.8
paino, käyttövalmis	kg	1.2	2.3	3.7	4.8
	lb	2.6	5.1	8.2	10.6
Lämpötila	°C	-20 +55			
	°F	-4 +131			

3.5 Lisätarvikkeet

Kuvaus	Malli	SCV 12	DCV 12	TCV 12	QCV 12
Paineenalennin (12 baaria)	PRV 12	350.182.100			
Sammutusletku	SOH 12	350.182.096			
Liitännänpipa, 8 baarin järjestelmä	koiras-naaras	350.182.107			
Liitännänpipa, ilmakompressori	koiras-koiras	350.000.160			

4 Valmistelu käyttöä varten

Tarkista, että laite on täydellinen ja ettei siinä ole vaurioita. Älä käytä laitetta, jos se on vaurioitunut. Ota tällaisessa tilanteessa yhteyttä Holmatro-jälleenmyyjään.

5 Käyttö

5.1 Kiinnitykset ennen käyttöä

- Liitä hallittavan laitteen letkut xCV 12 -tuotteen poistoilman liittimiin. (Fig. 2,4)

- Liitä paineilmalähteen (maks. 12 bar) letku xCV 12 -tuotteen tuloilman liittimeen. (Fig. 2,3) Ohjauksyksikkö on nyt valmis käyttöä varten.

5.2 Käyttö

- SCV (DCV, TCV, QCV) 12 koostuu kolmisuuntaisista venttiileistä, joissa on automaattinen paluutoiminto "0" -asemiin.
- Työkalu täyttyy ilmasta painamalla "+" painiketta (Fig. 2,1).
- Työkalu tyhjennetään tyhjennysuodattimen (lähtöliittimen alla, kuva 2/5) avulla painamalla "-" painiketta (Fig. 2,2).
- Ohjauksyksikössä on ylipainesuoja, joka koostuu yhdestä paineenalennusventtiilistä (osa ei näy, venttiili sijaitsee tuotteen sisällä). Tämä mahdollistaa ilman poistamisen noin 12,5 barin paineella.
- Painemittarit ilmoittavat työkalun paineilman.

5.3 Irrottaminen käytön jälkeen

- Vapauta kaikki ilma työkalusta ja letkuista painamalla "-" painiketta.
- Kaikki letkut voidaan irrottaa, kun kaikki ilma on vapautettu järjestelmästä.
- Tarkista ohjauksyksikkö vaurioiden varalta jokaisen käyttökerran jälkeen.

6 Vianmääritys

6.1 Yleistä

Ota yhteyttä Holmatro-jälleenmyyjään, jos yllä luetellut ratkaisut eivät johda toivottuun tulokseen tai jos muita ongelmia esiintyy. Ilmoita Holmatro-jälleenmyyjälle aina korjattavan laitteen malli ja sarjanumero.

6.2 Nostopussit eivät nosta

Mahdollinen syy	Ratkaisu
Paineilmalähteen syöttöpaine on liian alhainen.	Tarkista paine.
Ilmanpaine ohjauksyksiköstä pussiin päin on liian alhainen.	Tarkista paine.
Kuorma on liian suuri.	Määritelty nostopussien maksimikapasiteetti saavutetaan vain täysin tasaisissa olosuhteissa. Nostokapasiteetti pienenee nostokorkeuden kasvaessa.
Nostopussi tyhjenee kun - ohjauspainiketta ei paineta.	Tarkista ohjauslaitteen venttiili.

6.3 Järjestelmästä vuotaa ilmaa.

Mahdollinen syy	Ratkaisu
Paineenalennusventtiili on viallinen.	Tarkista paine. Resetoi paineen varoventtiili, jos siinä ilmenee vuotoja paineen ollessa liian alhainen.
Kytkennot ovat virheelliset.	Tarkista letkujen liitännät liittimiin. Kiinnitä ne tarvittaessa uudelleen. Tarkista liittimien väliset liitännät.

6.4 Järjestelmä on vaurioitunut

Mahdollinen syy	Ratkaisu
Vaurio ja/tai vääntymä.	Lopeta työkalun käyttö välittömästi ja vie se Holmatro-jälleenmyyjälle tai valtuutetulle Holmatro-tekniikolle tarkistusta varten.

7 Huolto

7.1 Yleistä

Laitteen huolellinen huolto pitää yllä laitteen käyttöturvallisuutta ja pidentää sen käyttöikää. Ilmoita Holmatro-jälleenmyyjälle aina korjattavan laitteen malli ja sarjanumero.



HUOMAUTUS

Noudata aina seuraavia tärkeitä turvallisuusmääräyksiä huoltotoimia suorittaessa. Käytä määrättyjä henkilökohtaisia turvavarusteita.

7.2 Vaaralliset aineet.



HUOMAUTUS

Käytetyt tai vuotaneet nesteet ja muut toimintojen aikana käytetyt aineet. On kerättävä talteen ja hävitettävä ympäristövastuullisella tavalla.

7.3 Paineenalennusventtiilit

Tarkista paineenalennusventtiilien toiminta säännöllisesti.

- Liitä ohjausyksikkö paineilmalähteeseen noin 14 baarin paineella (esimerkiksi paineen säädintä käyttäen).
- Älä kytke työkalua.
- Lisää painetta hitaasti pitämällä samalla yhtä painiketta sen “+” asennossa.
- Paineenalennusventtiilin on avauduttava 12.5-13.5 baarin paineella.
- Testaa muut paineenalennusventtiili samalla tavalla.
- Ota yhteyttä Holmatro-jälleenmyyjään, jos paineenalennusventtiili avautuu liian aikaisin tai myöhään.

8 Käytöstä poistaminen/Kierrätys

Kun laite on käytetty loppuun, se voidaan romuttaa ja kierrättää.

- Varmista, että laite on tehty toimintakyvyttömäksi estämään sen minkäänlainen käyttö.
- Tarkista, että laite ei sisällä mitään paineenalaisia komponentteja.
- Kierrätä laitteessa käytetyt eri materiaalit, kuten teräs, alumiini, NBR (nitrilibutaanikumi) ja muovi.
- Kerää vaaralliset aineet erikseen ja hävitä ne ympäristöystävällisellä tavalla.
- Kysy kierrätyksestä Holmatro-jälleenmyyjältä.

1 Indledning

1.1 Ansvarsfraskrivelse

Alle rettigheder forbeholdes. Intet fra denne publikation må offentliggøres, reproduceres eller modificeres på nogen måde uden forudgående skriftlig tilladelse fra Holmatro. Holmatro forbeholder sig ret til at modificere eller ændre dele af værktøjerne uden forudgående meddelelse. Indholdet af denne brugermanual kan ligeledes til enhver tid blive ændret. Brugermanualen er baseret på og relaterer til de modeller, der er fabrikeret på dette tidspunkt, samt gældende lovgivning. Holmatro accepterer intet ansvar for mulige skader, som følger af anvendelsen af denne brugermanual, hvad angår leveret udstyr eller udstyr, der skal leveres, medmindre der er tale om hensigt eller forsømmelighed fra Holmatro's side. Detaljeret information om brugen af brugervejledningen, vedligeholdelse og/eller reparation af Holmatro-udstyr fås ved at kontakte Holmatro eller Holmatros officielle, udnævnte distributør. Der er blevet gjort meget ud af at sammensætte denne brugervejledning og gøre den så præcis som mulig. Holmatro kan imidlertid ikke holdes ansvarlig for fejl, forglemmelser eller forpligtelser som følge af dem. Skulle denne brugervejledning ikke være korrekt eller komplet, bedes du kontakte Holmatro.

1.2 Om denne håndbog

De oprindelige instruktioner til denne håndbog er forfattet på engelsk. Versioner af denne håndbog på andre sprog er en oversættelse af de oprindelige instruktioner.

1.3 Definitioner

System:	kombinationen af slangeenheder og koblinger, regulatorer, kontrolenheder, trykindikatorer, sikkerhedsventiler og løfteposer.
Værktøj:	et redskab der behøver luftforsyning for at virke.
Regulator:	udstyr til regulering af et generelt variabelt indgangstryk til et så konstant som muligt udgangstryk.
Kontrolenhed:	manuel(le) aktivator(er), som kontrollerer oppustningen og deflationen af en løftepose.
Slangeenhed:	slange, komplet med påsat(te) hurtigtvirkende kobling(er) med eller uden beslag.
Manuel aktivator:	komponent i kontrolenheden, som, når den anvendes, aktiverer kontroludstyret, og som er designet til at blive styret af en enkelt person.
Trykindikator:	anordning som måler og visuelt viser trykket.
Koblinger:	koblinger tilsluttet med eller uden beslag til slangeenhederne og/eller udstyr, der har det formål at tilslutte og frakoble disse slangeenheder til/fra andre matchende koblinger inden for systemet, med det formål at flytte trykluft fra en komponent i systemet til et andet.
Hurtigtvirkende kobling:	koblinger, som er konstrueret, så de gør, at tilslutnings- og frakoblingsmetoden virker hurtigt og let.
Sikkerhedsventil:	udstyr, som fjerner ekstra tryk.

1.4 Generelt

Tillykke med købt af dette Holmatro produkt. I denne brugervejledning kan man få instruktion om betjening, vedligeholdelse, fejl på udstyret samt sikkerheden forbundet med det udstyr, der bruges. Sikkerhedsforskrifter for anvendelse af det komplette Holmatro-system er ligeledes beskrevet i denne brugermanual. Illustrationerne i denne brugermanual kan variere lidt, afhængigt af modellen.

Enhver, der er impliceret i igangsætning af udstyret, anvendelsen deraf, vedligeholdelse deraf og løsning af fejlfunktioner skal have læst og forstået denne brugermanual, især hvad angår sikkerhedsforskrifterne.

For at undgå betjeningsfejl og sikre at udstyret virker problemfrit, skal brugervejledningen altid være tilgængelig for brugeren.

1.5 Anvendelse

Dette produkt indgår i udstyret, som skal bruges til at løfte eller tvinge konstruktionsdele fra hinanden på køretøjer, skibe, tog, fly eller bygninger.

Dette produkt indgår i udstyr, der bruger trykluft, som fx Holmatro løfteposere. Det grundlæggende formål med produktet er at kontrollere luftstrømmen og give sikkerhedsventiler.

Holmatros løfteposere er designet til at blive betjent med trykluft.

Systemets driftstryk er anført i afsnittet Tekniske specifikationer i dette dokument.

1.6 Kvalificeret personale

Systemet må kun betjenes af personer, som er optrænet i dets brug. Overhold altid lokale rets-, sikkerheds- og miljømæssige regulativer. Reparationsarbejde må kun udføres af Holmatro-certificerede teknikere.

1.7 Garanti

Se de generelle betingelser og vilkår for salg angående garanti. De kan fås hos din Holmatro-forhandler.

Holmatro gør opmærksom på, at enhver garanti på dit udstyr eller system bortfalder, og at du skal holde Holmatro skadesløs ved ethvert tænkeligt produktansvar, hvis:

- der ikke er udført service og vedligeholdelse i nøje overensstemmelse med instruktionerne, hvis reparationer ikke er udført af en forhandler certificeret af Holmatro eller er udført uden forudgående godkendelse;
- brugerudførte forandringer, strukturelle ændringer, deaktivering af sikkerhedsanordninger, uforsvarlig indstilling af hydrauliske ventiler eller mangelfulde reparationer er blevet udført;
- der anvendes andet end originale Holmatro-dele eller andre smøremidler end de foreskrevne typer;
- udstyret eller systemet bruges uforsvarligt, forkert, forsømmeligt eller ikke i overensstemmelse med dets beskaffenhed og/eller formål.

1.8 Overensstemmelseserklæring

Dette udstyr er CE-certificeret. Det betyder, at udstyret overholder de livsvigtige bestemmelser ang. sikkerhed. Den originale overensstemmelseserklæring følger med udstyret.

Standarder og direktiver, der er taget hensyn til i designet, er anført i afsnittet Tekniske specifikationer i dette dokument.

2 Sikkerhedsregler

2.1 Forklaring på symbolerne, som er anvendt i denne manual

I denne manual er der anvendt nedenstående symboler til at angive mulige farer.



FARE

Angiver en overhængende farlig situation, som, hvis den ikke undgås, vil føre til død eller alvorlige kvæstelser.

**ADVARSEL**

Angiver en potentielt farlig situation, som, hvis den ikke undgås, kan føre til død eller alvorlige kvæstelser.

**FORSIGTIG**

Angiver en potentielt farlig situation, som, hvis den ikke undgås, kan føre til mindre eller moderate kvæstelser.

**VIGTIGT**

Anvendes til at gøre opmærksom på handlinger, som ikke er forbundet med legemsbeskadigelser, men som kan resultere i skader på materiel.

**BEMÆRK**

Understreger vigtig information for optimal produktanvendelse. Dette symbol er vist i brugervejledningen med alle regler relateret til produktanvendelse eller vedligeholdelse.

Overhold altid disse regler samt de lokalt gældende sikkerhedsregulativer, og vær forsigtig. Informer alle, der er involveret i aktionen om disse sikkerhedsregler.

2.2 Modelplade og CE-mærkning på udstyret

2.2.1 Generelt

Se Fig. 1.

Alle piktogrammer på udstyret, der vedrører sikkerhed og advarsel mod fare, skal overholdes og holdes tydeligt læselige.

**ADVARSEL**

Hvis disse instrukser ikke følges, kan resultatet være alvorlig personskade, dødelige uheld, skade på systemet samt deraf følgende tab.

2.2.2 Mærketype

Position	Mærketype	Beskrivelse	Artikelnummer
A	Model	Information fra producenten: Navn, adresse, CE-mærkning, model, serienummer, fabrikationsdato og maksimumdriftstryk.	Kontakt venligst Holmatro.

2.3 Generelle sikkerhedsforskrifter

- Anvend kun dette udstyr til de aktiviteter, det er beregnet til. Hvis du er i tvivl eller usikker, skal du altid rådspørge din Holmatro-forhandler.
- Udskift ulæselige sikkerhedssymboler, piktogrammer og informationsopslag med samme slags. De fås hos din Holmatro-forhandler.
- Lakerede dele og plastik- og gummidele er modstandsdygtige over for ætsende syrer eller væsker. Med undtagelse af de elektriske dele, skal man skylle de dele, som er kommet i kontakt med ætsende syre eller væske med rigeligt vand. Kontakt din Holmatro forhandler for at få en resistensliste.
- Sørg for, at der ikke kommer snavs i og på tilslutningerne.
- Beskyt udstyret mod gnister under svejsning eller slibning.
- Undgå skadelige kropsholdninger under arbejdet. Det kan resultere i fysiske ondt.
- Følg inspektions- og vedligeholdelsesinstruktionerne.

- Ændringer af udstyret eller systemet må kun foretages af en autoriseret tekniker fra Holmatro. I tilfælde af ændring, så behold den originale manual og ændringsmanualen.
- Brug kun originale Holmatro-dele og produkter til vedligeholdelse, som er foreskrevet af Holmatro.

2.4 Personlig sikkerhed

Personel, som anvender eller assisterer i anvendelsen af udstyret, skal være iført de personlige beskyttelsesmidler, som er beskrevet i standard arbejdsprocedurerne. Skødesløs anvendelse af personlige beskyttelsesmidler kan resultere i alvorlige skader. Under brugen skal man som minimum bære følgende beskyttelsesforanstaltninger:

- Hjelm;
- Sikkerhedsbriller eller fuld ansigtsskærm;
- Sikkerhedshandsker;
- Sikkerhedstøj over hele kroppen;
- Sikkerhedssko med god ankelstøtte og tåbeskyttelse.

2.5 Sikkerhedsregler omkring udstyret

- Brug en regulator til at kontrollere indgangsluften til et maksimalt driftstryk på 12 bar.
- Man må ikke tilslutte trykluft, hvis der er olie eller fedt til stede. Olie og fedt er eksplosive i nærheden af trykluft.
- Man må ikke opholde sig på linje med luftstrømmen.
- Denne kontrolenheds hovedel kan blive meget kold, når man tager luften ud af løfteposer.
- Anvend altid "krybning", når du løfter objekter.
- Placer aldrig mere end 2 løfteposer oven på hinanden.
- Sørg altid for, at løfteposesystemet er korrekt tilsluttet, før du fortsætter med at betjene en kontrolenhed.
- Indstillingen af sikkerhedsudstyr må aldrig ændres.

2.6 Sikkerhedsforskrifter hvad angår vedligeholdelse

- Man skal bære personlig beskyttelse, når der foretages vedligeholdelse.
- Arbejd aldrig på en måde, der kan bringe sikkerheden i fare.
- Sørg for, at udstyret ikke kan rulle væk eller vælte. Kontrol og drev skal være slukket og sikret mod uventet aktivering.
- Sørg for, at bevægelige dele ikke uventet bevæger sig.
- Brugte eller lækede væsker samt andre produkter, som anvendes under aktiviteterne, skal opsamles og kasseres på en miljømæssig korrekt måde.

3 Beskrivelse

3.1 Udstyr

Kontrolanordningen passer til et maksimalt systemdriftstryk på 12 bar.

Kontrolanordningen er udstyret med en trevejsventil med automatisk retur til "0" stillingen, velegnet til betjening af løfteposer.

Sikkerhedsventiler beskytter løfteposerne mod overbelastning. Sikkerhedsventilen lukker luften ud ved et tryk på ca. 12,5 bar.

3.2 Typebetegnelse

Eksempel: SCV 12

Ciffer	Eksempel	Beskrivelse
1-3	SCV DCV TCV QCV	SCV = enkelt kontrolventil DCV = dobbelt kontrolventil TCV = tredobbelt kontrolventil QCV = firdobbelt kontrolventil
4-5	12	maks. lufttryk

3.3 Produktidentifikation

Se Fig. 2.

1	Trykknop "+" (løft/oppustning)	4	Luftudsugningskoblinger
2	Trykknop "-" (sænkning/tømning)	5	Trykmåler
3	Luftindsugningskoblinger	6	Beskyttelsesring

3.4 Tekniske specifikationer

Beskrivelse	Enhed	SCV 12	DCV 12	TCV 12	QCV 12
Maks. tryk	bar/MPa	12 / 1.2			
	psi	174			
Mål (AxBxC) Se Fig. 3	mm	220 x 103 x 122	220 x 213 x 122	220 x 323 x 122	220 x 433 x 122
	in	8.7 x 4.1 x 4.8	8.7 x 8.4 x 4.8	8.7 x 12.7 x 4.8	8.7 x 17 x 4.8
vægt, klar til brug	kg	1.2	2.3	3.7	4.8
	lb	2.6	5.1	8.2	10.6
Temperaturområde	°C	-20 +55			
	°F	-4 +131			

3.5 Tilbehør

Beskrivelse	Model	SCV 12	DCV 12	TCV 12	QCV 12
Trykdæmper 12 bar	PRV 12	350.182.100			
Afbryderslange	SOH 12	350.182.096			
Samlenippel 8 bar-system	han-hun	350.182.107			
Samlenippel luftkompressor	han-han	350.000.160			

4 Klargøring til brug

Check udstyret for at se, om det er komplet og ubeskadiget. Brug ikke udstyret, hvis det er beskadiget, men kontakt Holmatro-forhandleren.

5 Anvendelse

5.1 Før anvendelse

- Slut slangerne på det værktøj, som skal kontrolleres, til koblingerne til udgangsluft på xCV. (Fig. 2,4)

- Slut slangen på trykluftkilden med maks. 12 bar til koblingerne til indgangsluft på xCV. (Fig. 2,3) Kontrolenheden er nu klar til brug.

5.2 Anvendelse

- SCV (DCV, TCV, QCV) 12 U består af trevejsventiler, som automatisk går tilbage til deres "0" stillinger.
- Værktøjet fyldes med luft ved tryk på trykknappen "+" (Fig. 2,1).
- Trykket på værktøjet fjernes via udledningsfiltret (delen under udgangskoblingen, ved tryk på trykknappen "+" (Fig. 2,2).
- Kontrolenheden er beskyttet mod overtryk af en trykudligningsventil (delen er ikke vist - sikkerhedsventilen sidder inden i). Dette gør, at der kan slippes luft ud ved et indstillet tryk på cirka 12.5 bar.
- Trykmålerne indikerer trykket af værktøjets trykluft.

5.3 Frakobling efter anvendelse

- Slip al luft ud af værktøjet og slangerne ved at trykke på trykknappen "-".
- Alle slangerne kan frakobles, når der ikke er mere luft, der skal slippes ud.
- Kontroller kontrolenheden for skader efter hver brug.

6 Fejlsøgning

6.1 Generelt

Henvend dig til Holmatro-forhandleren, hvis de opregnede løsningsforslag ikke giver det ønskede resultat eller i tilfælde af problemer. Ved funktionsfejl eller reparation skal du altid oplyse Holmatro-forhandleren om udstyrets model og serienummer.

6.2 Løfteposerne løfter ikke

Mulig årsag	Løsning
Luftrykket fra kilden er for lavt.	Kontroller trykket.
Luftrykket ned fra kontrolenheden er for lavt.	Kontroller trykket.
Lasten er for tung.	Den konkrete maksimale kapacitet for løfteposerne opnås kun ved næsten flade tilstande. Løftekapaciteten formindskes med forøget højde.
Luften siver ud af en løftepose når kontrolknappen "-" ikke er trykket ned.	Kontroller ventilen på kontrolanordningen.

6.3 Systemet lækker luft

Mulig årsag	Løsning
Trykudligningsventilen er defekt.	Kontroller trykket. Få trykventilen nulstillet, hvis der forekommer lækage, når trykket er for lavt.

Mulig årsag	Løsning
Tilslutningerne er defekte.	Kontroller forbindelserne mellem slangerne og koblingerne. Kobl dem sammen igen om nødvendigt. Kontroller forbindelserne mellem selve koblingerne.

6.4 Systemet er beskadiget

Mulig årsag	Løsning
Skader og/eller forvrængning.	Stop straks med at anvende værktøjet og vis det til din Holmatro-forhandler eller en Holmatro-certificeret tekniker for inspektion.

7 Vedligeholdelse

7.1 Generelt

Ordentlig vedligeholdelse af udstyret bevarer driftssikkerheden og forlænger dets levetid. Ved funktionsfejl eller reparation skal du altid oplyse Holmatro-forhandleren om udstyrets model og serienummer.



FORSIGTIG

Overhold altid relevante sikkerhedsforskrifter under udførelse af vedligeholdelsesaktiviteter. Bær det foreskrevne sikkerhedsudstyr.

7.2 Farlige substanser



FORSIGTIG

Brugte eller lækkede væsker samt alle andre produkter, som bruges under driften, skal opsamles og bortskaffes på en miljørigtig måde.

7.3 Trykudligningsventiler

Check med mellemrum funktionen af trykudligningsventilerne.

- Slut kontrolenheden til en trykluftkilde med et tryk på ca. 14 bar (via en trykregulator, for eksempel).
- Tilslut ikke et værktøj.
- Forøg langsomt regulatorens tryk, mens du holder en tryknap i "+" position.
- Trykventilen skal åbne ved et tryk på mellem 12.5 og 13.5 bar.
- Test alle andre trykudledningsventiler på samme måde.
- Kontakt din Holmatro-forhandler, hvis trykudledningsventilerne åbner for tidligt eller sent.

8 Nedlukning/Genbrug

Ved enden af dets levetid kan udstyret skrottes og recykleres.

- Vær sikker på at udstyret skrottes, så det ikke længere kan anvendes.
- Kontrollér at udstyret ikke indeholder nogle komponenter under tryk.
- Forskellige materialer i udstyret skal genbruges, fx stål, aluminium, NBR (nitrilbutadiengummi) og plastik.

-
- Opsaml alle farlige substanser og kasser dem på en miljømæssigt forsvarlig måde.
 - Rådfør dig med din Holmatro-forhandler om recyklering.

1 Wprowadzenie

1.1 Zastrzeżenie

Wszelkie prawa zastrzeżone. Żadna część niniejszej publikacji nie może być w jakikolwiek sposób ujawniana, powielana lub modyfikowana bez uprzedniego pisemnego zezwolenia firmy Holmatro. Firma Holmatro zastrzega sobie prawo do modyfikowania lub zamiany części składowych narzędzi bez uprzedzenia. Również zawartość niniejszej instrukcji obsługi może zostać zmodyfikowana w dowolnym momencie. Treść niniejszej instrukcji obsługi dotyczy modeli produkowanych w tym momencie i opiera się na aktualnie obowiązujących przepisach. Firma Holmatro nie ponosi żadnej odpowiedzialności za ewentualne uszkodzenia wynikające z zastosowania niniejszej instrukcji obsługi w odniesieniu do dowolnego dostarczanego obecnie lub w przyszłości sprzętu, za wyjątkiem umyślnego lub rażącego błędu ze strony Holmatro. W celu uzyskania szczegółowych informacji na temat użytkowania tej instrukcji obsługi, konserwacji i/lub naprawy sprzętu Holmatro należy skontaktować się z firmą Holmatro lub ze wskazanym autoryzowanym dystrybutorem. Niniejsza instrukcja obsługi została opracowana z najwyższą uwagą i precyzją. Niemniej firma Holmatro nie może ponosić odpowiedzialności za błędy i pominięcia lub wynikające z nich zobowiązania. Jeśli poprawność lub kompletność instrukcji obsługi budzi jakiegokolwiek wątpliwości, należy skontaktować się z firmą Holmatro.

1.2 Informacje dotyczące niniejszego podręcznika

Oryginalne instrukcje w tym podręczniku zostały opracowane w języku angielskim. Inne wersje językowe tego podręcznika stanowią tłumaczenie instrukcji oryginalnych.

1.3 Definicje

Zestaw:	zespół układów węży i złącz, regulatorów, urządzeń do sterowania, wskaźników ciśnienia, zaworów bezpieczeństwa i poduszek podnoszących.
Narzędzie:	narzędzie wymagające dopływu powietrza do pracy.
Regulator:	urządzenie do regulowania generalnie zmiennego ciśnienia dolotowego, by ciśnienie wylotowe było jak najbardziej stabilne.
Urządzenie sterownicze:	ręczny siłownik (siłowniki), który steruje nadmuchiwaną poduszką pneumatyczną i spuszczeniem z niej powietrza.
Zespół węży:	wąż wraz z szybkozłączem (szybkozłączami) z armaturą przyłączeniową lub bez niej.
Siłownik ręczny:	komponent urządzenia sterowniczego, który włącza urządzenie sterujące i jest przeznaczony do obsługi jednoosobowej.
Wskaźnik ciśnienia:	urządzenie, które mierzy ciśnienie i pokazuje jego wartość.
Złącza:	przyłącza mocowane przy użyciu armatury lub bez niej do zespołów węży i / lub sprzętu w celu przyłączenia lub odłączenia tych zespołów węży do / od innych analogicznych złączy systemu w celu przekazywania sprężonego powietrza z jednego komponentu systemu do innego.
Szybkozłącza:	złącza skonstruowane tak, by umożliwić szybkie i łatwe ich przyłączenie lub odłączenie.
Zawór bezpieczeństwa:	urządzenie, które zmniejsza ciśnienie w przypadku nadmiernego jego wzrostu.

1.4 Informacje ogólne

Gratulujemy zakupu produktu Holmatro. Niniejszy podręcznik użytkownika dostarcza instrukcji w zakresie obsługi, konserwacji, usterek i bezpieczeństwa użytkownika sprzętu. Zasady bezpieczeństwa użytkownika kompletnego zestawu Holmatro również znajdują się w tym podręczniku. Ilustracje w podręczniku mogą wykazywać niewielkie różnice w zależności od modelu.

Każda osoba zaangażowana w uruchamianie, użytkowanie, konserwację i usuwanie usterek powinna uprzednio przeczytać i zrozumieć niniejszy podręcznik, zwłaszcza zasady bezpieczeństwa.

Aby uniknąć błędów podczas pracy i zapewnić bezusterkowe działanie, należy operatorowi zapewnić stały dostęp do instrukcji.

1.5 Zastosowanie

Niniejszy produkt jest częścią sprzętu przeznaczonego do okazjonalnego podnoszenia lub okazjonalnego rozsuwania elementów konstrukcyjnych pojazdów, statków, pociągów, samolotów lub budynków.

Ten produkt jest częścią sprzętu przeznaczonego do zasilania sprężonym powietrzem, takiego jak poduszki podnoszące Holmatro. Głównym przeznaczeniem tego produktu jest sterowanie przepływem powietrza i zapewnienie zaworów bezpieczeństwa.

Poduszki podnoszące Holmatro zaprojektowane zostały z myślą o używaniu ze sprężonym powietrzem. Wartość ciśnienia roboczego całego systemu została podana w sekcji Specyfikacja techniczna tego dokumentu.

1.6 Wykwalifikowany personel

Zestaw może być obsługiwany wyłącznie przez osoby przeszkolone w zakresie jego eksploatacji.

Należy zawsze przestrzegać przepisów lokalnego prawa oraz przepisów dotyczących bezpieczeństwa i ochrony środowiska. Wszelkie naprawy mogą być wykonywane wyłącznie przez techników certyfikowanych przez firmę Holmatro.

1.7 Gwarancja

Patrz warunki gwarancji, które zawarte są w ogólnych warunkach sprzedaży, dostępnych na żądanie u przedstawiciela firmy Holmatro.

Firma Holmatro pragnie zwrócić uwagę na fakt, że wszelka gwarancja na sprzęt lub zestaw utraci ważność, a Holmatro może zażądać odszkodowania za ewentualną odpowiedzialność wobec osób trzecich jeśli:

- serwis i konserwacja nie są realizowane ściśle zgodnie z instrukcjami, zaś naprawy są przeprowadzane przez osoby inne niż personel techniczny certyfikowany przez firmę Holmatro lub są wykonywane bez uprzedniego uzyskania pisemnej zgody;
- dokonane zostaną samowolne modyfikacje, zmiany strukturalne, wyłączenie urządzeń bezpieczeństwa, lekkomyślna regulacja zaworów hydraulicznych i wadliwe naprawy;
- użyte zostaną części zamienne inne niż oryginalne części Holmatro lub smary inne niż zalecane w instrukcji;
- sprzęt lub zestaw użytkowany jest lekkomyślnie, obsługiwany błędnie, niewłaściwie, niedbale lub niezgodnie z jego charakterem i/lub przeznaczeniem.

1.8 Deklaracja zgodności

Wyposażenie posiada certyfikat CE. Oznacza to, że wyposażenie pozostaje zgodne z najważniejszymi wymogami dotyczącymi bezpieczeństwa. Oryginalna deklaracja zgodności jest dostarczana wraz z sprzętem.

Normy i dyrektywy uwzględnione podczas projektowania znajdują się na liście w sekcji Specyfikacja techniczna tego dokumentu.

2 Zasady bezpieczeństwa

2.1 Objaśnienie symboli stosowanych w niniejszym podręczniku użytkownika

W niniejszym podręczniku używane są poniższe symbole do wskazywania potencjalnego niebezpieczeństwa.



NIEBEZPIECZEŃSTWO

Oznacza niebezpieczną sytuację, która nieuchronnie spowoduje śmierć lub poważne obrażenia ciała, jeżeli nie zostanie uniknięta.



OSTRZEŻENIE

Oznacza potencjalnie niebezpieczną sytuację, która może spowodować śmierć lub poważne obrażenia ciała, jeżeli nie zostanie uniknięta.



PRZESTROGA

Oznacza potencjalnie niebezpieczną sytuację, która może spowodować niewielkie lub umiarkowane obrażenia ciała, jeżeli nie zostanie uniknięta.



UWAGA

Używany jest do wskazania praktyk niewiążących się z obrażeniami ciała, które mogą spowodować uszkodzenia mienia, jeśli nie zostaną uniknięte.



INFORMACJA

Zwraca uwagę na ważne informacje dotyczące optymalnego użytkowania produktu. Ten symbol jest zamieszczany w podręczniku użytkownika przy wszelkich zasadach bezpieczeństwa dotyczących użytkowania produktu lub jego konserwacji.

Zawsze stosuj się do tych zasad oraz lokalnych przepisów bezpieczeństwa i postępuj zachowując maksymalną ostrożność.

Poinformuj wszystkie osoby zaangażowane w akcję o wspomnianych zasadach bezpieczeństwa.

2.2 Tabliczka modelu i oznaczenia CE na sprzęcie

2.2.1 *Ogólne*

Patrz Fig. 1.

Wszystkie symbole umieszczone na sprzęcie dotyczące bezpieczeństwa i zagrożenia powinny być respektowane i pozostawać czytelne.



OSTRZEŻENIE

Niezastosowanie się do tych instrukcji może spowodować poważne obrażenia ciała, wypadki śmiertelne, uszkodzenie zestawu lub straty materialne.

2.2.2 *Oznaczenia*

Pozycja	Rodzaj oznaczenia	Opis	Nr części
A	Model	Informacje podane przez producenta, obejmujące: nazwę, adres, oznaczenie CE, oznaczenie modelu, numer seryjny i datę produkcji oraz maksymalne ciśnienie robocze.	Skontaktuj się z Holmatro.

2.3 Ogólne zasady bezpieczeństwa

- Używaj tego sprzętu wyłącznie do czynności, do których został zaprojektowany. W razie wątpliwości lub niepewności, zawsze konsultuj się z dystrybutorem firmy Holmatro.
- Zastąp nieczytelne symbole bezpieczeństwa, piktogramy i etykiety informacyjne takimi samymi, dostarczonymi przez dystrybutora firmy Holmatro.
- Lakierowane, plastikowe i gumowe części nie są odporne na żrące kwasy lub płyny. Za wyjątkiem części elektrycznych, elementy, które miały styczność ze żrącymi kwasami lub płynami, splucz obficie wodą. Skonsultuj się z dystrybutorem firmy Holmatro w sprawie informacji o odporności materiałów.
- Nie pozwól na zanieczyszczenie wewnętrznej i zewnętrznej części złączy.
- Chronь sprzęt przed iskrzeniem podczas spawania lub szlifowania.
- Unikaj niewłaściwej pozycji ciała podczas pracy. Może to spowodować fizyczne dolegliwości.
- Stosuj się do instrukcji dotyczących kontroli i konserwacji.
- Adaptacja poszczególnych elementów sprzętu lub całego zestawu mogą być wykonywane wyłącznie przez certyfikowanego technika firmy Holmatro. W przypadku wykonania adaptacji, zachowaj oryginalną instrukcję oraz instrukcję wykonania adaptacji.
- Stosuj jedynie oryginalne części zamienne Holmatro i produkty do konserwacji zalecane przez firmę Holmatro.

2.4 Bezpieczeństwo osób

Personel używający lub pomagający przy użyciu sprzętu musi nosić wszystkie indywidualne środki ochrony zgodnie ze standardowymi procedurami pracy. Zaniedbanie użycia indywidualnych środków ochrony może spowodować poważne obrażenia. Podczas pracy zakładaj co najmniej następujące indywidualne środki ochrony:

- Kask;
- Okulary ochronne lub osłonę twarzy;
- Rękawice ochronne;
- Kompletna odzież ochronna;
- Obuwie ochronne z dobrym podparciem kostki i ochroną palców;

2.5 Zasady bezpieczeństwa dotyczące sprzętu

- Użyj regulatora do kontrolowania źródła powietrza, aby maksymalne ciśnienie robocze nie przekroczyło 12 barów.
- Nie podłączaj sprężonego powietrza, jeśli olej lub smar są obecne. Olej i smar są wybuchowe w pobliżu sprężonego powietrza.
- Nie przebywaj w strumieniu powietrza.
- Korpus tego urządzenia sterowniczego może stawać się bardzo zimne podczas spuszczenia powietrza z poduszki pneumatycznej.
- Podczas podnoszenia obiektów zawsze używaj stosów podporowych.
- Nigdy nie umieszczaj więcej, niż 2 poduszek pneumatycznych jedna na drugiej.
- Zawsze użyciem urządzenia sterowania sprawdzaj, czy system poduszki pneumatycznej jest prawidłowo podłączony.
- Nie wolno nigdy zmieniać ustawień żadnego urządzenia bezpieczeństwa.

2.6 Zasady bezpieczeństwa dotyczące konserwacji

- Podczas wykonywania zabiegów konserwacyjnych stosuj indywidualne środki ochrony.
- Nigdy nie pracuj w sposób zagrażający bezpieczeństwu.
- Upewnij się, że sprzęt nie może się odtoczyć lub przewrócić. Sterowanie i napęd powinny być wyłączone i zabezpieczone przed niekontrolowanym uruchomieniem.

- Upewnij się, że ruchome części nie poruszają się w sposób nieprzewidziany.
- Zużyte płyny eksploatacyjne lub płyny, które wyciekły z urządzenia, oraz inne produkty zużywane podczas jego działania powinny zostać zebrane i usunięte w sposób bezpieczny dla środowiska.

3 Opis

3.1 Sprzęt

Urządzenie sterujące jest przystosowane do pracy z maksymalnym ciśnieniem roboczym 12 barów. Jest wyposażone w zawór trójdrogowy z automatycznym powrotem do pozycji „0”, odpowiedni do obsługi poduszek pneumatycznych.

Zawory bezpieczeństwa chronią poduszki przed przeciążeniem. Zawór zabezpieczający pozwala na upust powietrza przy ustalonym ciśnieniu wynoszącym około 12,5 bara.

3.2 Określenie typu

Przykład: SCV 12

Cyfra	Przykład	Opis
1-3	SCV DCV TCV QCV	SCV = pojedynczy zawór sterujący DCV = podwójny zawór sterujący TCV = potrójny zawór sterujący QCV = poczwórny zawór sterujący
4-5	12	Maksymalne ciśnienie powietrza

3.3 Identyfikacja elementów

Patrz Fig. 2.

1	Przycisk “+” (podnoszenie / pompowanie)	4	łącza powietrza wylotowego
2	Przycisk “-” (opuszczanie / spuszczenie powietrza)	5	Manometr
3	Złącza powietrza dolotowego	6	Pierścień osłonowy

3.4 Specyfikacja techniczna

Opis	Jednostka	SCV 12	DCV 12	TCV 12	QCV 12
Maks. ciśnienie	bar/MPa	12 / 1.2			
	psi	174			
Wymiary (AxBxC) Patrz Fig. 3	mm	220 x 103 x 122	220 x 213 x 122	220 x 323 x 122	220 x 433 x 122
	in	8.7 x 4.1 x 4.8	8.7 x 8.4 x 4.8	8.7 x 12.7 x 4.8	8.7 x 17 x 4.8
masa, gotowość robocza	kg	1.2	2.3	3.7	4.8
	lb	2.6	5.1	8.2	10.6
Zakres temperatury	°C	-20 +55			
	°F	-4 +131			

3.5 Akcesoria

Opis	Model	SCV 12	DCV 12	TCV 12	QCV 12
Reduktor ciśnienia 12 barów	PRV 12	350.182.100			
Wąż z zaworem odcinającym	SOH 12	350.182.096			
Złączka wkrętna systemu 8-barowego	męska-damska	350.182.107			
Złączka wkrętna sprężarki powietrza	męska-męska	350.000.160			

4 Przygotowanie do użycia

Sprawdź sprzęt pod kątem kompletności i uszkodzeń. Jeśli sprzęt jest uszkodzony, nie wolno go używać. W takim wypadku skontaktuj się z dystrybutorem firmy Holmatro.

5 Użytkowanie

5.1 Przyłączanie przed użyciem

- Podłącz węże sterowanego narzędzia do złączy wylotów powietrza urządzenia xCV 12. (Fig. 2,4)
- Podłącz wąż źródła sprężonego powietrza o maks. ciśnieniu 8 barów do złącza wlotu powietrza urządzenia xCV 12. (Fig. 2,3)

Teraz jednostka sterująca jest gotowa do użycia.

5.2 Użytkowanie

- Urządzenie SCV (DCV, TCV, QCV) 12 posiada zawory trójdrożne z automatycznym powrotem do położenia "0".
- Narzędzie jest napełniane powietrzem po wciśnięciu przycisku "+" (Fig. 2,1).
- Powietrze jest spuszczone z urządzenia poprzez filtr spustowy po wciśnięciu przycisku "-" (Fig. 2,2).
- Jednostka sterująca jest zabezpieczona przed nadmiernym ciśnieniem jednym zaworem odciążającym (element ten nie jest pokazany, zawór bezpieczeństwa jest umieszczony wewnątrz urządzenia). Pozwala to na upust powietrza przy ustalonym ciśnieniu wynoszącym około 12,5 bara.
- Manometry pokazują ciśnienie sprężonego powietrza w urządzeniu.

5.3 Odłączanie po użyciu

- Wypuścić powietrze z urządzenia i węży, naciskając przycisk "-".
- Wszystkie węże można odłączyć dopiero po wypuszczeniu całego powietrza z urządzenia.
- Każdorazowo po użyciu sprawdź, czy urządzenie sterowania nie jest uszkodzone.

6 Rozwiązywanie problemów

6.1 Informacje ogólne

Jeśli zastosowanie wymienionych rozwiązań nie przyniesie pożądanych rezultatów lub w przypadku wystąpienia innych problemów, skonsultuj się z dystrybutorem firmy Holmatro. W przypadku usterek i napraw zawsze podawaj model i numer seryjny urządzenia.

6.2 Poduszki podnoszące nie podnoszą

Możliwa przyczyna	Rozwiązanie
Ciśnienie źródła powietrza jest zbyt niskie.	Sprawdź ciśnienie.
Ciśnienie powietrza w jednostce sterującej jest zbyt niskie.	Sprawdź ciśnienie.
Obciążenie jest zbyt duże.	Określona maksymalna pojemność poduszek podnoszących jest osiągana tylko w praktycznie płaskim stanie. Możliwości podnoszenia zmniejszają się wraz ze wzrostem wysokości.
Powietrze jest wpuszczane z poduszki pneumatycznej mimo, że część przycisku sterującego z oznaczeniem „-” nie jest naciśnięta.	Sprawdź zawór urządzenia sterującego.

6.3 Następuje ubytek powietrza z powodu nieszczelności układu

Możliwa przyczyna	Rozwiązanie
Zawór odciążeniowy jest wadliwy.	Sprawdź ciśnienie. Zlec ponowne ustawienie zaworu bezpieczeństwa w przypadku jego zadziałania przy zbyt niskim ciśnieniu.
Połączenia są wadliwe.	Sprawdź przyłącza węży do złączy. Podłącz ponownie jeśli to konieczne. Sprawdź przyłączenie samych złączy.

6.4 System jest uszkodzony

Możliwa przyczyna	Rozwiązanie
Uszkodzenie i / lub odkształcenie.	Natychmiast przestań używać urządzenia i przedstaw je do kontroli przedstawicielowi formy Holmatro lub certyfikowanemu personelowi technicznemu firmy Holmatro.

7 Konserwacja

7.1 Informacje ogólne

Odpowiednia konserwacja sprzętu pozwala zachować bezpieczeństwo działania i przedłużyć żywotność urządzenia. W przypadku usterek i napraw zawsze podawaj model i numer seryjny urządzenia.



PRZESTROGA

Podczas wykonywania czynności konserwacyjnych zawsze stosuj się do odpowiednich zasad bezpieczeństwa. Stosuj zalecane środki ochrony indywidualnej.

7.2 Substancje niebezpieczne



PRZESTROGA

Użyte lub rozlane płyny oraz wszelkie inne produkty zużyte podczas wykonywanych czynności należy uprzątnąć i zutylizować w sposób odpowiedzialny w stosunku do środowiska.

7.3 Zawory odciążające

Regularnie sprawdzaj działanie zaworów odciążających.

- Podłącz jednostkę sterującą do źródła zasilania sprężonym powietrzem podającym ciśnienie około 14 barów (na przykład poprzez regulator ciśnienia).
- Nie podłączaj narzędzia.
- Powoli zwiększaj regulatorem ciśnienie przy jednym przycisku w położeniu “+”.
- Zawór bezpieczeństwa musi otworzyć się gdy ciśnienie osiągnie wartość pomiędzy 12.5, a 13.5 bar.
- Sprawdź wszystkie inne zawory odciążające stosując tę samą procedurę.
- Skontaktuj się ze swoim przedstawicielem firmy Holmatro, jeżeli zawór odciążający otwiera się zbyt wcześnie lub zbyt późno.

8 Likwidacja / recykling

Po zakończeniu okresu użyteczności sprzętu można go zezłomować i poddać recyklingowi.

- Upewnij się, że sprzęt zostanie tak zniszczony, aby nie można go było używać.
- Upewnij się, że sprzęt nie zawiera żadnych elementów pod ciśnieniem.
- Poddaj recyklingowi różne materiały użyte w sprzęcie, takie jak stal, aluminium, NBR (kautuczuk-butadienowo-akrylonitrylowy) i plastik.
- Zbierz wszystkie substancje niebezpieczne i usuń je w sposób nieszkodliwy dla środowiska.
- Skonsultuj się z dystrybutorem firmy Holmatro w sprawie recyklingu.

1 Introduksjon

1.1 Ansvarsfraskrivelse

Med enerett. Ikke noe av innholdet i dette dokumentet kan legges frem, reproduseres eller modifiseres på noen måte uten skriftlig forhåndstillatelse fra Holmatro. Holmatro forbeholder seg retten til å modifisere eller endre deler av verktøyet uten forvarsel. Innholdet i denne brukerveiledningen kan også bli endret til enhver tid. Denne brukermanualen er basert på og relatert til modellene som blir produsert i dag og til gjeldende regelverk. Holmatro godtar ikke noe som helst slags ansvar for mulige skader som skyldes bruk ut fra denne brukerveiledningen i forhold til levert utstyr, eller utstyr som med hensikt utsettes for grov neglisjering i forhold til Holmatro. For detaljert beskrivelse av bruken av brukermanualen, vedlikehold og/eller reparasjon av Holmatro utstyr, må Holmatro eller den offisielle, utnevnte distributøren kontaktes. Alle anstrengelser har vært gjort i utformingen av og nøyaktigheten av denne brukermanualen. Imidlertid kan ikke Holmatro holdes ansvarlig for feil og utelatelser eller ha påfølgende ansvar. Dersom nøyaktigheten eller helheten av denne brukermanualen er uklar, må du kontakte Holmatro.

1.2 Om denne håndboken

De opprinnelige veiledningene i denne håndboken ble skrevet på engelsk. Andre språkversjoner av denne håndboken er en oversettelse av de opprinnelige veiledningene.

1.3 Definisjoner

System:	montering av slangemontasjer og koblinger, regulatorer, kontrollenheter, trykkindikatorer, sikkerhetsventiler og løftesekker.
Verktøy:	et verktøy som krever lufttilførsel for å drives.
Regulator	enhet for å regulere et generelt variabelt inntakstrykk til et avløpstrykk så konstant som mulig.
Kontrollenhets:	manuell(e) aktuator(er), som kontrollerer luftoppblåsning og luftuttømming til en løftesekk.
Slangemontering:	slange komplett med tilknyttet/tilknyttede hurtigkobling(er) med og uten fittinger.
Manuell aktuator:	komponent til kontrollenheten som, under bruk, aktiverer kontrollaktuatoren og er utformet til å drives av én person.
Trykkindikator:	enhet som måler og viser trykket visuelt.
Koblinger:	koblinger tilkoblet med eller uten fittinger til slangemontasjene og/eller utstyr med den hensikt å koble til og løse ut disse slangemontasjene til/fra andre matchende tilkoblere innen systemet, som skal overføre komprimert luft fra en komponent i systemet til et annet.
Hurtigkobling:	koblinger produsert for at tilkoblings- og utløsingsmetoder går raskt og enkelt.
Sikkerhetsventil:	enhet som letter på for stort trykk.

1.4 Generelt

Gratulerer med kjøpet av et Holmatro produkt. Denne brukermanualen gir instruksjoner om bruk, vedlikehold, funksjonsfeil og sikkerhet for utstyret den beskriver. Sikkerhetsbestemmelser for bruk av et komplett Holmatro-system er også beskrevet i denne brukermanualen. Illustrasjoner i denne brukermanualen kan variere litt, avhengig av modellen.

Alle som er involvert i det å sette utstyret i drift, bruke det, vedlikeholde det og løse funksjonsfeil må ha lest og forstått denne brukermanualen, særlig sikkerhetsbestemmelsene.
For å forhindre operasjonsfeil og forsikre at utstyret virker feilfritt, må brukermanualene alltid være tilgjengelig for operatøren.

1.5 Applikasjon

Dette produktet er en del av utstyret som er ment for løfting eller for å drive tilside strukturelle deler av kjøretøy, skip, luftfartøy eller bygninger.

Dette produktet er en del av utstyret som er ment å bruke sammen med komprimert luft som for eksempel Holmatro løftesekker. Det grunnleggende målet til dette produktet er å kontrollere luftstrømningen og forsyne den med sikkerhetsventiler.

Holmatro løftesekker er laget for å bli betjent av komprimert luft.

Arbeidstrykket i systemet er oppført under Tekniske spesifikasjoner i dette dokumentet.

1.6 Kvalifisert personell

Systemet kan kun brukes av personer med nødvendig opplæring. Følg alltid lokale lover og forskrifter for sikkerhet og miljø. Reparasjoner må kun utføres av en Holmatro-sertifisert tekniker.

1.7 Garanti

Se de generelle salgsbetingelsene for garantivilkår. Disse er tilgjengelige fra din Holmatro-forhandler på forespørsel.

Holmatro gjør deg oppmerksom på at hver garanti på utstyret eller systemet ditt vil utløpe over tid og at du må frigjøre Holmatro fra ethvert mulig produktansvar dersom:

- service og vedlikehold ikke utføres i henhold til instruksjonene, reparasjoner ikke er utført av en Holmatro-sertifisert tekniker eller er utført uten skriftlig godkjenning på forhånd.
- egne endringer, strukturelle endringer, deaktivering av sikkerhetsanordninger, ukorrekte justeringer av hydraulikkventiler og feilaktig reparasjon er utført,
- uekte Holmatro-deler eller smøremidler andre enn de foreskrevne typene er brukt,
- utstyrsdelen eller systemet er brukt uvettig, ved feilbruk, upassende, uforsiktig eller ikke i samsvar med dens natur og/eller mening.

1.8 Konformitetserklæring

Utstyret er CE-sertifisert. Det betyr at utstyret er i samsvar med de grunnleggende krav som omhandler sikkerhet. Den originale konformitetserklæringen leveres sammen med utstyret.

Standardene og direktivene som har blitt vurderte i utformingen, er oppført i kapitlet "Tekniske spesifikasjoner" i dette dokumentet.

2 Sikkerhetsforskrifter

2.1 Forklaring av symbolene som brukes i denne brukerveiledningen

I denne brukerveiledningen er symbolene nedenfor brukt for å angi mulige farer.



FARE

Indikerer en umiddelbart farlig situasjon som, hvis den ikke unngås, vil føre til død eller alvorlig personskade.

**ADVARSEL**

Indikerer en potensielt farlig situasjon som, hvis den ikke unngås, kan føre til død eller alvorlig skade.

**FORSIKTIG**

Indikerer en potensielt farlig situasjon som, hvis den ikke unngås, kan resultere i mindre eller moderate personskader.

**MERKNAD**

Brukes til å indikere situasjoner som ikke er relatert til fysisk skade som, hvis de ikke unngås, kan føre til materielle skader.

**MERK**

Fremhever viktig informasjon for optimal bruk av produktet. Dette symbolet vises i brukermanualen med alle forskrifter relatert til produktets bruk og vedlikehold.

Følg alltid disse forskriftene og lokale sikkerhetsforskrifter, og gå varsomt frem.

Informere alle personer som er involverte i operasjonsaktivitetene om disse sikkerhetsreglene.

2.2 Typeskilt og CE-merking på utstyret

2.2.1 Generelt

Se Fig. 1.

Alle piktogrammer som finnes på utstyret vedrørende sikkerhet og fare, må overholdes og være godt leselig.

**ADVARSEL**

Hvis disse anvisningene ikke overholdes kan det resultere i personskader, fatale ulykker og skader ved systemet eller følgeskader.

2.2.2 Merker

Pos.	Modelltype	Beskrivelse	Delnr.
A	Modellplate	Produsentens informasjon med angivelsene: navn, adresse, CE-merking, modellindikasjon, serienummer og konstruksjonsdato og maks arbeidstrykk.	Kontakt Holmatro.

2.3 Generelle sikkerhetsbestemmelser

- Bruk denne pumpen kun til de aktiviteter den er utformet til å brukes til. Er du i tvil eller usikker, ta alltid kontakt med din Holmatro-forhandler.
- Erstatt uleselige sikkerhetssymboler, piktogrammer og informasjonsetiketter med noen som er identiske, tilgjengelige fra din Holmatro-forhandler.
- Plast- eller gummideler eller deler som er lakkert er ikke motstandsdyktige mot korroderende syrer eller væsker. Bortsett fra elektriske deler, må deler som har vært i kontakt med etsende syre eller væske skylles med mye vann. Ta kontakt med din Holmatro forhandler for en motstandsliste.
- Forhindre urenheter inne i og på koblingene.
- Beskytt utstyret mot gnister under sveising eller slipeaktiviteter.
- Unngå usunne arbeidsstillinger mens du arbeider. Det kan medføre fysiske skader.
- Følg inspeksjons- og vedlikeholdsinstruksjonene.

- Omgjøring av utstyrsdelen eller systemet kan kun utføres av en Holmatro-sertifisert tekniker. Ved modifisering må både original håndbok og modifiseringshåndboken tas vare på.
- Bruk kun originale Holmatro-deler og vedlikeholdsprodukter foreskrevet av Holmatro.

2.4 Personlig sikkerhet

Personell som bruker eller som assisterer i bruken av dette utstyret, må bruke alt personlig verneutstyr slik det beskrives i den standard arbeidsprosedyren. Overses bruk av personlig verneutstyr kan dette føre til alvorlige skader. Under drift bruk iallefall det følgende personlige verneutstyret:

- Hjelm;
- Vernebriller eller fullt ansiktsvern;
- Vernehansker;
- Verneklær for hele kroppen;
- Vernesko med god ankelstøtte og tåbeskyttelse.

2.5 Sikkerhetsforskrifter med hensyn til utstyret

- Bruk en regulator for å kontrollere luftkilden på et maksimalt arbeidstrykk på 12 bar.
- Ikke koble til trykkluft hvis olje eller smurning er tilstede. Olje og smurning er eksplosivt i nærheten av komprimert luft.
- Ikke stå på lik linje med luftstrømmen.
- Huset på denne styringsenheten kan bli veldig kaldt når det slippes luft ut av løftesekkene.
- Bruk alltid krybbe ved løfting av objekter.
- Plasser aldri mer enn 2 løftesekker på hverandre.
- Sørg alltid for at løftesekksystemet er riktig tilkoblet før du betjener en styringsenhet.
- Innstillinger på sikkerhetsanordninger må ikke endres.

2.6 Sikkerhetsbestemmelser i forbindelse med vedlikehold

- Bruk personlig beskyttelsesutstyr når du utfører vedlikeholdsoppgaver.
- Arbeid aldri på en måte som kan sette sikkerheten i fare.
- Pass på at utstyret ikke kan rulle bort eller tippe over. Kontrollen og drivverket må være slått av og være sikret mot uventet aktivering.
- Pass på at ingen bevegelige deler uventet kan flytte på seg.
- Brukt eller lekket væske og alle andre produkter som forbrukes under arbeidet må samles sammen og kastes på en miljøvennlig måte.

3 Beskrivelse

3.1 Utstyr

Styresystemet egner seg for et maks systemarbeidstrykk på 12 bar.

Styreenheten er utstyrt med en treveis ventil med automatisk retur til "0"-stilling, som er egnet for betjening av løftesekker.

Sikkerhetsventilene beskytter løftesekkene mot overlast. Sikkerhetsventilene slipper ut luften ved et trykk på ca. 12,5 bar.

3.2 Typebetegnelse

Eksempel: SCV 12

Siffer	Eksempel	Beskrivelse
1-3	SCV DCV TCV QCV	SCV = enkel kontrollventil DCV = dobbel kontrollventil TCV = trippel kontrollventil QCV = kvadrupel kontrollventil
4-5	12	maks lufttrykk

3.3 Produktidentifikasjon

Se Fig. 2.

1	Trykknapp "+" (løfting/oppblåsing)	4	Utløp luftkoplinger
2	Trykknapp "-" (senking/lufttømming)	5	Trykkmåler
3	Innløpsluftkoblinger	6	Beskyttelsesring

3.4 Tekniske spesifikasjoner

Beskrivelse	Enhet	SCV 12	DCV 12	TCV 12	QCV 12
Maks arbeidstrykk	bar/MPa	12/1,2			
	psi	174			
Dimensjoner (AxBxC) se Fig. 3	mm	220 x 103 x 122	220 x 213 x 122	220 x 323 x 122	220 x 433 x 122
	tommer	8,7 x 4,1 x 4,8	8,7 x 8,4 x 4,8	8,7 x 12,7 x 4,8	8,7 x 17 x 4,8
Vekt, klar til bruk	kg	1.2	2.3	3.7	4.8
	lb	2.6	5.1	8.2	10.6
Temperaturområde	°C	-20 +55			
	°F	-4 +131			

3.5 Tilbehør

Beskrivelse	Modell	SCV 12	DCV 12	TCV 12	QCV 12
Reduksjonsventil 12 bar	PRV 12	350.182.100			
Stengeslange	SOH 12	350.182.096			
Koblingsnippel 8 bar-system	hann-hunn	350.182.107			
Koblingsnippel luftkompressor	hann-hann	350.000.160			

4 Klargjøring for bruk

Sjekk utstyret om det er komplett og om det er skader. Ikke bruk utstyret dersom det er skadet, hvis det er tilfellet kontakt Holmatro forhandleren.

5 Bruk

5.1 Før bruk

- Koble slangene for verktøyet som skal betjenes til utløpsluftkoplingene på xCV 12. (Fig. 2,4)

- Koble slangen for maks 12 bar trykkluftkilde til innløpsluftkoblingen på xCCV 12. (Fig. 2,3) Styreenheten er nå klar til bruk.

5.2 Bruk

- SCV (DCV, TCV, QCV) 12 består av treveis ventiler med automatisk retur til "0"-posisjon.
- Verktøyet fylles med luft ved å trykke på knappen "+" (Fig. 2,1).
- Verktøyet gjøres trykløst via utløpsfilteret ved å trykke på knappen "-" (Fig. 2,2).
- Styreenheten er beskyttet mot overtrykk via en trykkavlastningsventil (del ikke er vist, sikkerhetsventil er plassert innvendig). Dette gjør at luften kan slippes ut ved et satt trykk på ca. 12,5 bar.
- Trykkmålerne angir det komprimerte lufttrykket til verktøyet.

5.3 Etter bruk

- Slipp all luft ut fra verktøy og slanger ved å trykke på knappen "-".
- Alle slangene kan kobles fra når det ikke mer luft å slippe ut.
- Kontroller kontrollenheten på skader etter hver bruk.

6 Feilsøking

6.1 Generelt

Ta kontakt med Holmatro forhandleren hvis de oppførte løsningene ikke gir ønsket resultat, eller andre problemer. Ved defekter eller reparasjoner, må du alltid angi modellen og serienummer til utstyret.

6.2 Løftesekker løfter ikke

Mulig årsak	Løsning
Luftkildetrykket er for lavt.	Kontroller trykket.
Kontrollenhetens lufttrykks-nedstrøm er for lav.	Kontroller trykket.
Lasten er for tung.	Den spesifiserte maksimum kapasiteten til løftesekkene oppnås kun i så og si flat tilstand. Løftekapasiteten minkes ved økende høyde.
En løftesekk tømmes når "-" på kontrollknappen ikke er trykt ned.	Sjekk ventilen på styreenheten.

6.3 Luftlekkasje i systemet

Mulig årsak	Løsning
Trykksikkerhetsventilen er defekt.	Kontroller trykket. Tilbakestill trykksikkerhetsventilen hvis den skulle vise lekkasje når trykket er for lavt. Se 7.3
Forbindelsene er defekte.	Kontroller tilkoblingene til slangekoplingene. Kontroller forbindelsene mellom koplingene.

6.4 Systemet er skadet

Mulig årsak	Løsning
Skade og/eller fordreining.	Avslutt bruk av redskapet umiddelbart og vis det til din Holmatro-forhandler, eller en Holmatro sertifisert tekniker, for inspeksjon.

7 Vedlikehold

7.1 Generelt

Riktig vedlikehold av produktet bevarer driftssikkerheten og forlenger produktets levetid. Ved defekter eller reparasjoner, må du alltid angi modellen og serienummer til utstyret.



FORSIKTIG

Når vedlikeholdsaktiviteter utføres, må dette skje i samsvar med relevante sikkerhetsbestemmelser. Bruk foreskrevet verneutstyr.

7.2 Farlige stoffer



FORSIKTIG

Brukt væske eller spillvæske, og eventuelle andre produkter som brukes under i løpet av arbeidet, må samles opp og avhendes på en miljøvennlig måte.

7.3 Trykksikkerhetsventiler

Sjekk funksjonen på trykkventilene regelmessig.

- Forbind kontrollenheten til en komprimert luftkilde med ett trykk på tilnærmet 14 bar (f. eks. via en trykkregulator).
- Ikke koble til ett verktøy.
- Øk regulatortrykket sakte mens du holder et kontrollhåndtak i "løfte"-posisjon.
- Sjekk at trykkavlastningsventilen åpner ved et trykk på mellom 12,5 og 13,5 bar.
- Test den andre trykksikkerhetsventilen på samme måte.
- Ta kontakt med din Holmatro forhandler hvis trykksikkerhetsventilen skulle åpne seg for tidlig eller sent.

8 Sette ut av drift / resirkulere

Ved endt levetid kan utstyret vrakes og resirkuleres.

- Påse at utstyret blir tatt ut av drift for å unngå bruk.
- Påse at utstyret ikke inneholder komponenter under trykk.
- Materialene i utstyret, som stål, aluminium, nitrilbutadiengummi (NBR) og plast må leveres til gjenvinning.
- Samle opp alle farlige stoffer separat og kast dem på en miljøvennlig måte.
- Konsulter med Holmatro-forhandleren om resirkulering.

1 前言

1.1 免责声明

保留所有权利。事先未经荷马特书面许可，禁止以任何方式透露、复制或修改本出版物的任何内容。荷马特保留修改或变更工具零件的权利，恕不另行通知。本用户手册的内容同样可以随时进行修改。本用户手册基于并涉及到当前生产的型号以及现行生效的法律。对于所供应的设备或可能要供应的设备使用本用户手册而可能导致的损坏，荷马特概不负责，荷马特故意或存在重大过失的情况除外。有关使用本用户手册、维护和 / 或维修荷马特设备、荷马特或其官方的详细信息，请务必联系指定的经销商。我们已尽可能确保本用户手册的内容及精确性。但是，荷马特对于因使用本手册引起的故障及疏漏或者任何责任概不负责。如果对本用户手册的正确性或完整性存在疑问，请务必联系荷马特。

1.2 关于本手册

本手册中的原始说明用英文编写。本手册中的其他语言部分按原始说明译成。

1.3 定义

系统：	软管组件、接头、调节器、控制装置、压力显示器、安全阀和提升袋的组装
工具：	需要空气供给才能操作的工具。
调节器：	用于将通常为可变进口压力尽量调节为恒定出口压力的装置。
控制装置：	控制提升袋充气 and 排气的手动装置。
软管组件：	装有带或不带配件的快速反应接头的整套软管
手动装置：	控制装置的部件，操作该部件启动控制执行机构，由单人操作。
压力显示器：	测量和显示压力的装置。
接头：	装有或未装与软管组件连接的配件的连接器和 / 或将这些软管组件连接至系统内其它匹配连接器并从中释放的设备，用于将系统某个部件中的压缩空气转移至另一部件。
快速接头：	可快速、简单连接和释放的接头。
安全阀：	释放多余压力的装置。

1.4 概述

恭喜您购买此款荷马特产品。本用户手册提供相关设备的操作、维护、故障或安全事项说明。还介绍了有关整套荷马特系统的使用安全规则。对于不同的型号，本用户手册中的插图可能会略有差异。

每位参与操作、使用、维护和排除故障的人员务必阅读本用户手册并理解其全部内容，尤其是安全规则部分。

为了防止发生操作故障，并确保设备顺畅运行，请务必始终向操作人员提供本用户手册。

1.5 应用

本产品是用于提升或分离车辆、船舶、机车、航空器或建筑物结构部件的设备部件。

本产品是用于荷马提升袋等类似压缩空气的设备部件。本产品旨在控制气流量和提供安全阀。

荷马提升袋可通过压缩空气操作。

系统工作压力参见本文件中的技术规范。

1.6 拥有相关资质的人员

这套系统只能由经过专门培训的人员操作。并应遵循当地法律、安全和环境法规。只有荷马特持证技师才能修理本产品。

1.7 保修

有关保修条件，请参见一般销售条款和条件，可从当地荷马特授权代理商处获取。

荷马特提醒您注意，若出现以下情况，您购买的任何荷马特设备或系统的每项保修条件均会失效，并且必须对所有可能引起的产品义务和责任向荷马特进行赔偿：

- 维修和维护未严格按照使用说明进行，维修未由荷马特持证技师实施或者未经事先书面认可而实施；
- 擅自更改、结构变更、使安全设备失效、不当调整液压阀或进行错误修理；
- 使用了非指定类型的非正规荷马特零件或润滑剂；
- 设备或系统的使用欠妥、操作错误、不当、疏忽或未考虑其特性和 / 或用途。

1.8 符合性声明

本设备已通过 CE 认证。这表示本设备符合有关安全的基本要求。本设备随附有原始符合性声明。本文档的“技术规格”章节中列出了设计中相关的标准和指令。

2 安全规则

2.1 本手册中使用的符号说明

在本手册中，下列符号用于表示可能存在的危险。



危险

表示一个紧迫的危险情况，如果不避免，将导致死亡或严重伤害。



警告

表示潜在的危险情况，如果不避免，可能导致死亡或严重伤害。



小心

表示潜在的危险情况，如果不避免，可能导致轻微或中等程度的伤害。



注意

用于说明不涉及人身伤害的做法，如果不避免，可能导致财产损失。



备注

强调达到产品最佳使用效果的重要信息。本用户手册中，此符号会与产品使用或维护的所有相关规则同时出现。

请遵守这些规则和当地一般安全规则，并始终严格执行。
应向所有参与行动的人员介绍这些安全规则。

2.2 设备上的型号铭牌和 CE 标志

2.2.1 概述

参见 Fig. 1。

必须遵循设备上粘贴的所有安全和危险提示图形进行操作，并且保持图形清晰可见。



警告

不遵循这些说明操作，会导致严重的人身伤害、致命事故、系统损坏或造成损失。

2.2.2 标记

Pos.	标志类型	说明	零件号
A	型号铭牌	制造商信息：名称、地址、CE 标志、型号说明、序列号和生产日期以及最大操作压力。	请联系荷马特。

2.3 一般安全规则

- 仅将本设备用于其指定用途。如果存在疑问或不确定性，请咨询荷马特授权代理商。
- 如需更换不清晰的安全符号、提示图形和信息标签，请从荷马特授权代理商处获取。
- 涂漆、塑料或橡胶零件对腐蚀性酸或液体无防腐性。请用大量的水清洗接触腐蚀性酸或液体的零件（电子零件除外）。请向荷马特授权代理商咨询防腐性列表。
- 快速接头内部和表面均要防尘。
- 焊接或打磨操作过程中，保护设备防止其接触到火花。
- 避免以不利健康的姿势操作。这会导致身体不适。
- 按照使用说明检查和维护。
- 只能由荷马特持证技师实施设备或系统改装。进行改装时，保留原始手册和改装手册。
- 只能使用荷马特指定的正规荷马特零件和维护产品。

2.4 人身安全

设备的使用或协助使用人员必须按照标准操作规程中的要求，采取所有人身防护措施。疏于采取人身防护措施会导致严重的人身伤害。使用产品过程中，请至少采取以下人身防护措施：

- 头盔；
- 防护眼镜或面罩；
- 安全手套；
- 全身安全服；
- 具有良好护踝和护趾功能的安全鞋。

2.5 设备安全规则

- 使用调节器将气源的最大工作压力控制为 12 巴。
- 如果有任何油，不得连接压缩空气。油和油脂在压缩空气附近具有爆炸性。
- 不得与空气流位于一条线上。
- 当提升袋泄气时，本控制装置会变得很冷。
- 提升物体时务必使用支架。
- 切勿在提升袋上叠放 2 个以上提升袋。
- 在开始操作控制装置前，务必正确连接提升袋系统。
- 切勿更改任何安全设备的设置。

2.6 维护安全规则

- 执行维护作业时，请采取人身防护措施。
- 切勿以可能危及安全的方式操作。
- 确保设备不会滚动或翻倒。控制器和驱动器必须关闭并加以保护，防止意外启动。
- 确保移动零件不会突然移动。
- 操作中使用过的或泄漏的油液和其他产品都必须收集起来，并按照环保方式处置。

3 说明

3.1 设备

控制装置适用于 12 巴的最大系统工作压力。

控制装置装有可自动返回“0”位的三通阀，适用于操作提升袋。

安全阀用于防止提升袋避免过载。安全阀将空气释放至约 12.5 巴的气压。

3.2 类型标示

示例：SCV 12

数字	举例	说明
1-3	SCV DCV TCV QCV	SCV = 单控制阀门 DCV = 双控制阀门 TCV = 三控制阀门 QCV = 四控制阀门
4-5	12	最大空气压力

3.3 产品标识

参见 Fig. 2。

1	按钮“+”（提升 / 充气）	4	空气出口接头
2	按钮“-”（降落 / 泄气）	5	压力表
3	空气入口接头	6	护圈

3.4 技术规格

说明	单位	SCV 12	DCV 12	TCV 12	QCV 12
最大工作压力	巴 /MPa	12 / 1.2			
	帕斯卡	174			
尺寸 (AxBxC) 参见 Fig. 3。	毫米	220 x 103 x 122	220 x 213 x 122	220 x 323 x 122	220 x 433 x 122
	英寸	8.7 x 4.1 x 4.8	8.7 x 8.4 x 4.8	8.7 x 12.7 x 4.8	8.7 x 17 x 4.8
重量（待用）	千克	1.2	2.3	3.7	4.8
	磅	2.6	5.1	8.2	10.6
温度范围	华氏	-20 +55			
	摄氏	-4 +131			

3.5 配件

说明	型号	SCV 12	DCV 12	TCV 12	QCV 12
12 巴减压阀	PRV 12	350. 182. 100			
断流软管	SOH 12	350. 182. 096			
连接 8 巴系统螺纹接头	公头 - 母头	350. 182. 107			
连接空气压缩机螺纹接头	公头 - 公头	350. 000. 160			

4 使用准备

检查设备是否完好、有无损坏。如果存在损坏，请勿使用此设备；此时请与荷马特授权代理商联系。

5 使用

5.1 使用前

- 将要控制的工具软管连接至 xCV12 的空气出口接头。(Fig. 2, 4)
 - 将最高 12 巴的压缩气源软管连接至 xCV 12 的空气入口接头。(Fig. 2, 3)
- 现在控制装置随时可用。

5.2 使用

- SCV (DCV、TCV、QCV) 12 装有可自动返回“0”位的三通阀。
- 松开“+”按钮，将空气充入工具 (Fig. 2, 1)。
- 按下“-”按钮，通过排气过滤器释放工具压力 (Fig. 2, 2)。
- 由 1 个卸压阀防止控制装置过压（未显示零件，安全阀位于内部）。可以约 12.5 巴的设置压力释放空气。
- 压力表显示工具的压缩空气压力。

5.3 使用后

- 松开“-”按钮，释放工具和软管中的所有空气。
- 如果空气释放完毕，可断开所有软管。
- 每次使用后检查控制装置有无损坏。

6 故障排除

6.1 概述

如果采用上述解决办法并未产生所需的效果或者有其他问题，请咨询荷马特授权代理商。对于故障或修理，请务必详细提供设备的型号和序列号。

6.2 提升袋无法提升

可能原因	解决办法
气源压力过低。	检查压力。
控制装置的下游气压过低。	检查压力。
负载过重。	提升袋的规定最大提升能力仅在基本平面条件下才能实现。提升能力随着提升高度增加而下降。
尽管未按下控制按钮的“-”，但提升袋在泄气。	检查控制装置的阀门。

6.3 系统漏气

可能原因	解决办法
卸压阀出现故障。	检查压力。如果压力很低仍然泄漏，重置卸压阀。参见 7.3。

可能原因	解决办法
连接出现故障。	检查接头与软管的连接。 检查接头之间连接。

6.4 系统损坏。

可能原因	解决办法
损坏和 / 或变形。	立即停止使用工具，请荷马授权经销商或荷马认证技术人员检查。

7 维护

7.1 概述

设备如果得到正确维护，不仅能够保证操作安全性，还能延长使用寿命。对于故障或修理，请务必详细提供设备的型号和序列号。



小心

进行维护作业时，请务必遵循相关的安全规则。穿戴指定的个人防护设备。

7.2 危险物质



小心

操作中使用过的或泄漏的油液和其他产品都必须收集起来，并按照环保方式处置。

7.3 卸压阀

定期检查卸压阀的工作情况。

- 将控制装置连接至压力约为 14 巴的压缩空气源（例如通过调压器）。
- 不连接工具。
- 慢慢增加调压器压力，同时将 1 个控制把手保持在“提升”位置。
- 检查卸压阀可否在 12.5 和 13.5 巴压力之间打开。
- 按相同程序测试其它卸压阀。
- 如果卸压阀开得过早或过晚，请联系荷马特授权经销商。

8 到期停用 / 回收利用

产品服务周期终止时，设备可报废并回收利用。

- 确保不再使用已经报废的设备。
- 确保设备中不含有任何增压元件。
- 回收设备中使用的各种材料，如钢、铝、NBR（丁腈橡胶）和塑料。
- 将所有危险物质单独收集起来，并按照环保方式处置。
- 有关产品的回收利用，请咨询荷马特授权代理商。

Contact information

Holmatro Netherlands

Zalmweg 30
4941 VX, Raamsdonkveer, The Netherlands
Tel.: +31 (0)162 - 589200
Fax: +31 (0)162 - 522482
e-mail: info@holmatro.com
home page: www.holmatro.com

Holmatro USA

505 McCormick Drive
Glen Burnie, MD 21061, U.S.A.
Tel: +1 410 768 9662
Fax: +1 410 768 4878
e-mail: info@holmatro-usa.com
home page: www.holmatro.com

Holmatro China

庞金路 1801 号
苏州吴江经济技术开发区
215200 中国
电话: +86 512 6380 7060
传真: +86 512 6380 4020
电子邮件: china@holmatro.com
主页: www.holmatro.com