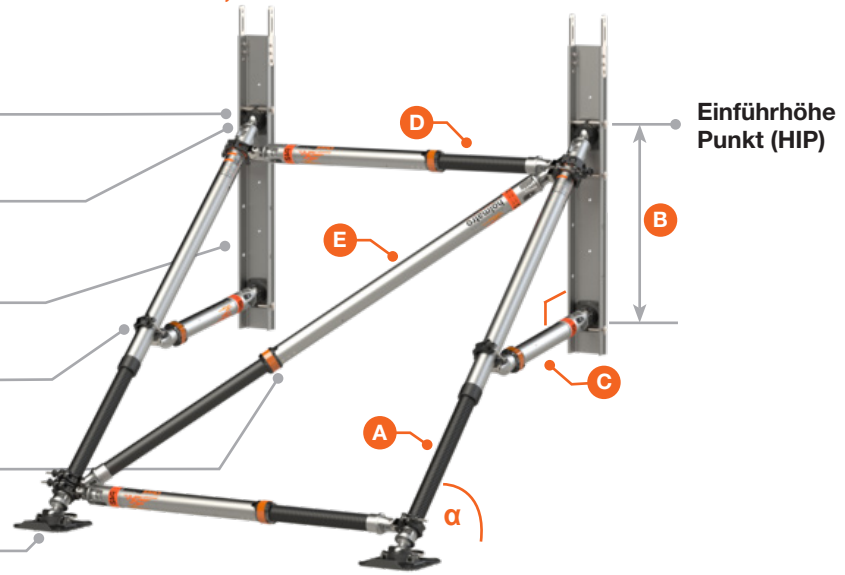


SCHWEBENDER RAKER BIS ZU 2,5 M

	4x	Rakerleiste-Pin
	4x	Rotationsbasis
	2x	Rakerleiste
	8x	Klemme
	3/4x*	Pull Restrictor
	2x	Rotationsbasis D-Ring



*abhängig von der Konfiguration

Die Datentabelle basiert auf den verfügbaren Artikeln im Set Erweiterte Fahrzeugstabilisierung & strukturelle Abstützung

45°	Diagonale Stütze		B	Mittel-Verstrebung		Horizontale Verstrebung		Diagonale Verstrebung		Max. Tragfähigkeit
	HIP	A		C		D		E		Sicherheitsfaktor 2
	Zoll	Zoll		Zoll	Zoll	Zoll	Zoll	Zoll	Zoll	Pfund
	64	P60 104	30	M10 18	P60 64-104	P60 64-104	abhängig von D		39200	
	74	P60 93	30	M10 18	P60 64-104	P60 64-104	abhängig von D		46 500	
	64	P60 79	30	M10 18	P60 64-104	P60 64-104	abhängig von D		56 900	
	54	P60 65	30	M10 18	P60 64-104	P60 64-104	abhängig von D		67 700	

60°	Diagonale Stütze		B	Mittel-Verstrebung		Horizontale Verstrebung		Diagonale Verstrebung		Max. Tragfähigkeit
	HIP	A		C		D		E		Sicherheitsfaktor 2
	Zoll	Zoll		Zoll	Zoll	Zoll	Zoll	Zoll	Zoll	Pfund
	99	P60 104	40	M10 12	P60 64-104	P60 64-104	abhängig von D		28 200	
	94	P60 98	40	M10 12	P60 64-104	P60 64-104	abhängig von D		31 100	
	84	P60 86	40	M10 12	P60 64-104	P60 64-104	abhängig von D		36 800	
	74	P60 75	40	M10 12	P60 64-104	P60 64-104	abhängig von D		43 200	

Hinweise

- Die Stützenkonstruktion/der Einbau muss immer von einem ausgebildeten Statiker genehmigt werden.
- Bringen Sie an allen Verstrebungen C / D / E einen Pull Restrictor an.
- Je nach Art des Untergrunds befestigen Sie den Raker entweder mithilfe der großen Löcher oder mit der erhöhten Kante des D-Rings der Rotationsbasis.
- Zur Befestigung des Rakers an der Wand verwenden Sie die Löcher in der Rakerleiste.
- Wenn zusätzliche Stützen/Zubehörteile verwendet werden, können auch andere Raker-Konfigurationen konstruiert werden.

© Holmatro 2023-05-01

Der vorliegende Inhalt wurde mit größtmöglicher Sorgfalt zusammengestellt, trotzdem ist es möglich, dass die Informationen in dieser Drucksache falsch oder unvollständig sind. Holmatro B.V. und die mit ihr verbundenen Unternehmen (nachfolgend Holmatro) übernehmen keine Haftung für sämtliche Konsequenzen von Handlungen, die auf Basis dieser Drucksache durchgeführt werden. Die Werte können innerhalb der Herstellermessungen variieren. Wenn Sie Zweifel daran haben, dass diese Informationen richtig oder vollständig sind, nehmen Sie bitte Kontakt zu Holmatro auf (Telefon: +31 (0)162-751480). Der Inhalt dieser Drucksache ist urheberrechtlich geschützt und darf ohne die ausdrückliche Genehmigung von Holmatro weder vollständig noch in Auszügen kopiert oder veröffentlicht werden.

