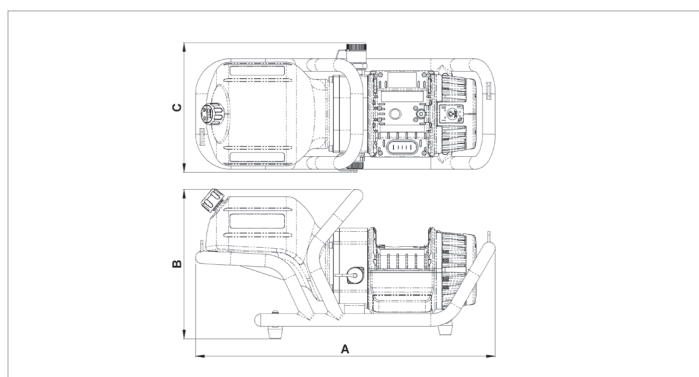


HBP05S02 | APEIRON Holmatro pompe à batterie

Caractéristiques			
numéro article			101.003.400
modèle			HBP05S02
pression de travail max.	psi		10443
description brève			APEIRON Holmatro pompe à batterie
batterie incluse			Oui, 2 pièces
connectivité, application mobile			Bluetooth
nombre d'étages			sans palier
débit à haute pression / min	oz		16.91
débit à basse pression / min	oz		104.82
capacité réservoir d'huile	oz		84.5
capa. réservoir d'huile (effect.)	oz		67.6
indice de protection			IP44
émission de son @ 1m /3.25ft	dB(A)		75
émission de son @ 4m /13ft	dB(A)		61
type d'opérateur			batterie
type d'action			simple
raccords			oui, 1 pcs mâle A119
moteur			28 VDC - 0.8 kW
poids, prêt à l'emploi	lb		29.3
dimensions (LxLxH)	in		20.5 x 8.9 x 10.2
plage de température	°F		-4 +131
dimension (AxBxC)	in		20.5 x 10.2 x 8.9
poids (sans batterie)	lb		25.8



Offre standard	
• 2 batteries	
• Commande manuelle suspendue, cordon de 3 m de long	
• Des raccords adaptés à l'application : plug and play	

Accessoires requis	
Chargeur de batterie PBCH1 (AC-EU)	101.003.242
Chargeur de batterie PBCH5 (AC-UK)	101.003.243
Chargeur de batterie PBCH2 (AC-US)	101.003.244

