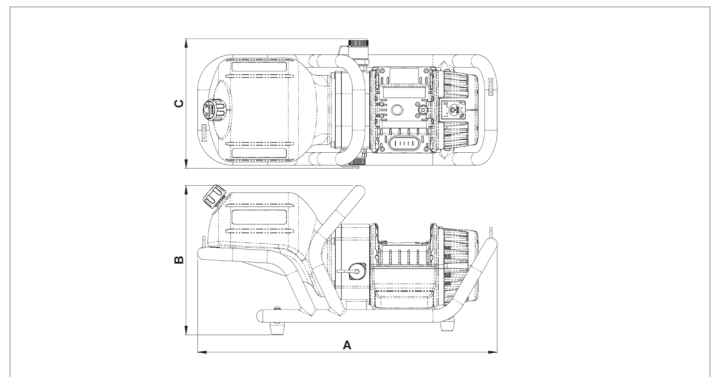


Ficha de especificaciones técnicas

HBP05D02 | APEIRON Holmatro bomba a batería

Especificaciones			
nº de artículo			101.003.399
modelo			HBP05D02
presión máxima de trabajo	psi		10443
descripción breve			APEIRON Holmatro bomba a batería
batería incluida			Sí, 2 unidades
conectividad, aplicación móvil			Bluetooth
número de etapas			sin escalonamientos
salida de alta presión/min.	oz		16.91
salida de baja presión/min.	oz		104.82
capac. del depósito de aceite	oz		84.5
capacidad efectiva del depósito de aceite	oz		67.6
grado de protección			IP44
Emisión acústica @ 1m /3.25ft	dB(A)		75
Emisión acústica @ 4m /13 ft	dB(A)		61
tipo de motor			batería
actuando tipo			doble
acopladores			sí, 2 piezas macho A119
motor			28 VDC - 0.8 kW
peso, listo para su uso	lb		29.3
dimensiones (L x A x A)	in		20.5 x 8.9 x 10.2
rango de temperatura	°F		-4 +131
dimensiones (AxBxC)	in		20.5 x 10.2 x 8.9
peso (excl. batería)	lb		25.8



Equipado de serie con

- 2 baterías
- Mando colgante de mano, cable de 3 m de longitud
- Acopladores adaptados a la aplicación: plug and play

Accesorios necesarios

Cargador de batería PBCH1 (AC-EU)	101.003.242
Cargador de batería PBCH5 (AC-UK)	101.003.243
Cargador de batería PBCH2 (AC-US)	101.003.244



holmatro.com

© Holmatro 2026-06-25

Aunque haya sido redactada con la mayor atención, es posible que la información contenida en este impreso sea incorrecta o incompleta. Holmatro B.V. y sus empresas filiales (en lo sucesivo: Holmatro) no se hacen responsables de ninguna manera de las consecuencias de las actividades iniciadas sobre la base de la información de este impreso. Los valores pueden variar dentro de las tolerancias de fabricación. Si tiene cualquier duda acerca de la exactitud o completitud de la información, por favor, póngase en contacto con Holmatro (T +31 (0)162-751500). Nada de lo que aparece en este impreso puede ser copiado y/o divulgado de ninguna forma sin la autorización explícita de Holmatro.