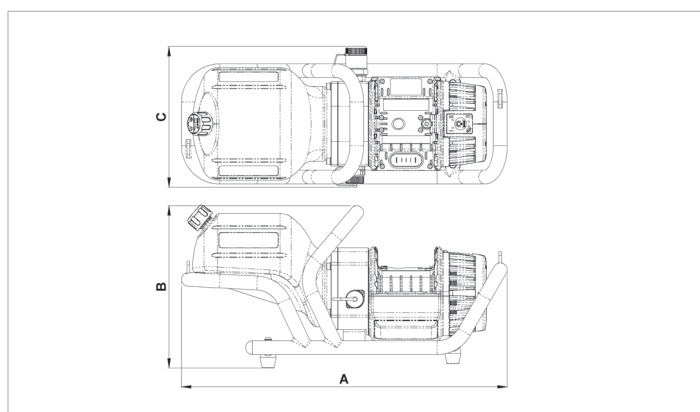


Folha de especificações técnicas

HBP05D02 | APEIRON Holmatro bomba a bateria

Especificações		
número de artigo		101.003.399
modelo		HBP05D02
breve descrição		APEIRON Holmatro bomba a bateria
pressão de trabalho máx.	bar/Mpa	720 / 72
bateria incluída		Sim, 2 unidades
conectividade, aplicação móvel		Bluetooth
número de fases		sem degraus
output de alta pressão/min.	cc	500
output de baixa pressão/min.	cc	3100
tanque de óleo da capacidade	cc	2500
tanque de óleo da capa. (em vigor)	cc	2000
índice de protecção		IP44
emissão de som @ 1m	dB(A)	75
emissão de som @ 4m	dB(A)	61
tipo de operador		bateria
agindo tipo		dobro
acopladores		sim, 2 peças macho A119
motor		28 VDC - 0.8 kW
peso, pronto para uso	kg	13.3
dimensões (CxLxH)	mm	520 x 225 x 260
faixa de temperatura	°C	-20 +55
dimensão (AxBxC)	mm	520 x 260 x 225
peso (excl. bateria)	kg	11.7



Fornecida de série com	
• 2 Baterias	
• Comando manual suspenso, com cabo de 3 metros de comprimento	
• Acopladores adequados à aplicação: prontos a utilizar	

Acessórios necessários	
Carregador de bateria PBCH1 (AC-EU)	101.003.242
Carregador de bateria PBCH5 (AC-UK)	101.003.243
Carregador de bateria PBCH2 (AC-US)	101.003.244



holmatro.com

© Holmatro 2026-06-25

Embora este conteúdo tenha sido alvo da máxima atenção, é possível que a informação neste impresso esteja incorreta ou incompleta. A Holmatro B.V. e as suas afiliadas (a seguir designada: Holmatro) não podem ser responsabilizadas, em nenhuma circunstância, pelas consequências das atividades levadas a cabo com base neste impresso. Os valores podem variar consoante as medições efetuadas pelo fabricante. Caso tenha alguma dúvida acerca da exatidão ou integralidade da informação, deverá contactar a Holmatro (T +31 (0)162-751500). Nenhuma parte deste impresso pode ser copiada e/ou publicada de forma alguma, sem a autorização explícita da Holmatro.