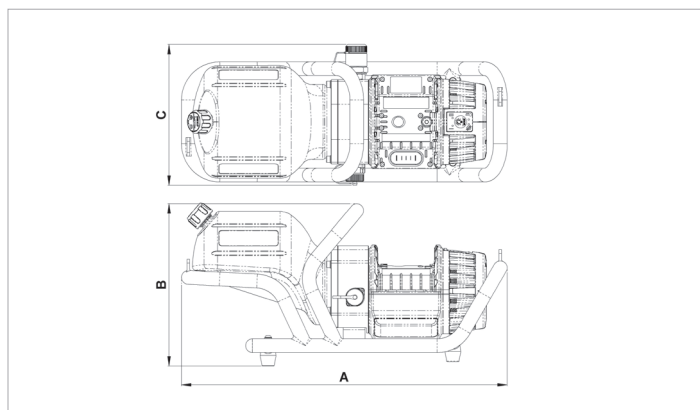


## Ficha de especificaciones técnicas

# HBPO5D02 | APEIRON Holmatro bomba a batería

Especificaciones		
nº de artículo		101.003.399
modelo		HBPO5D02
descripción breve		APEIRON Holmatro bomba a batería
presión máxima de trabajo	bar/Mpa	720 / 72
batería incluida		Sí, 2 unidades
conectividad, aplicación móvil		Bluetooth
número de etapas		sin escalonamientos
salida de alta presión/min.	cc	500
salida de baja presión/min.	cc	3100
capac. del depósito de aceite	cc	2500
capacidad efectiva del depósito de aceite	cc	2000
grado de protección		IP44
Emisión acústica @ 1m /3.25ft	dB(A)	75
Emisión acústica @ 4m /13 ft	dB(A)	61
tipo de motor		batería
actuando tipo		doble
acopladores		sí, 2 piezas macho A119
motor		28 VDC - 0.8 kW
peso, listo para su uso	kg	13.3
dimensiones (L x A x A)	mm	520 x 225 x 260
rango de temperatura	°C	-20 +55
dimensiones (AxBxC)	mm	520 x 260 x 225
peso (excl. batería)	kg	11.7



Equipado de serie con	
• 2 baterías	
• Mando colgante de mano, cable de 3 m de longitud	
• Acopladores adaptados a la aplicación: plug and play	

Accesorios necesarios	
Cargador de batería PBCH1 (AC-EU)	101.003.242
Cargador de batería PBCH5 (AC-UK)	101.003.243
Cargador de batería PBCH2 (AC-US)	101.003.244

