

Ficha de especificaciones técnicas

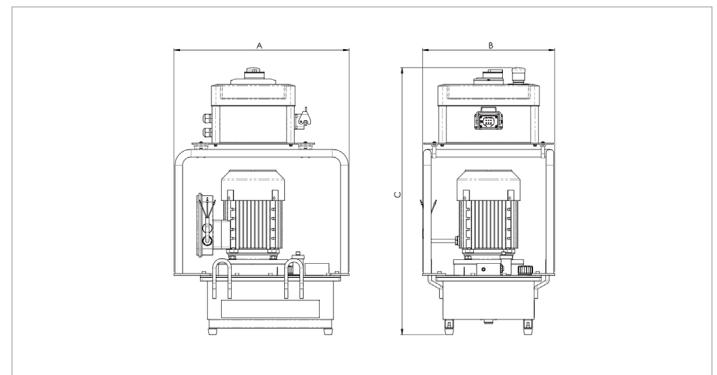
06W6DEC | Bomba variable

Especificaciones		
nº de artículo		100.152.140
modelo		06W6DEC
presión máxima de trabajo	psi	10443
descripción breve		Bomba variable
capacidad efectiva del depósito de aceite	oz	202.9
número de salidas		1
número de etapas		2
caudal de la 1a etapa / mín.	oz	54.1
caudal de la 2a etapa / mín.	oz	20.3
rango de presión de la 1a etapa	psi	0 - 2901
rango de presión de la 2a etapa	psi	2901 - 10443
tipo de motor		motor eléctrico
motor		230 VAC - 1.1 kW - 50 Hz - 1 Ph
acelerar	rpm	1450
peso, listo para su uso	lb	94.8
dimensiones (L x A x A)	in	19.7 x 15.3 x 30.1

Dimensiones Dibujo técnico		
dimensión A	in	19.7
dimensión B	in	15.3
dimensión C	in	30.1

Equipado de serie con	
• Bastidor de protección	
• Caja de control eléctrica	

Accesorios necesarios	
Válvula, efecto doble M 326	100.182.321
Control remoto	100.151.060



holmatro.com

© Holmatro 2026-03-10

Aunque haya sido redactada con la mayor atención, es posible que la información contenida en este impreso sea incorrecta o incompleta. Holmatro B.V. y sus empresas filiales (en lo sucesivo: Holmatro) no se hacen responsables de ninguna manera de las consecuencias de las actividades iniciadas sobre la base de la información de este impreso. Los valores pueden variar dentro de las tolerancias de fabricación. Si tiene cualquier duda acerca de la exactitud o completitud de la información, por favor, póngase en contacto con Holmatro (T +31 (0)162-751500). Nada de lo que aparece en este impreso puede ser copiado y/o divulgado de ninguna forma sin la autorización explícita de Holmatro.