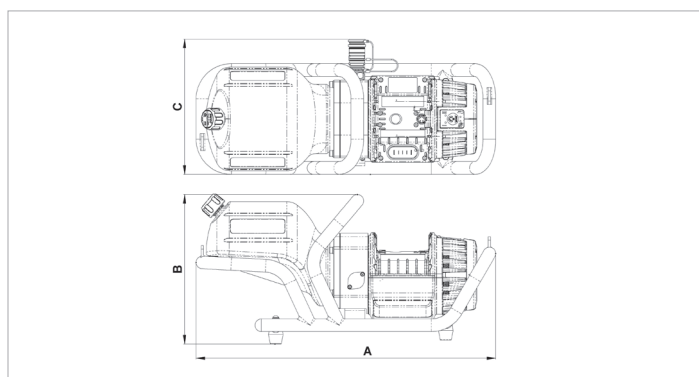


# HBP05C02 | APEIRON Holmatro pompe à batterie

Caractéristiques		
numéro article		101.003.448
modèle		HBP05C02
équipé avec (type de raccord)		Flexibles à système traditionnel
pour type de cisaille		mobile
pression de travail max.	psi	7252
description brève		APEIRON Holmatro pompe à batterie
batterie incluse		Oui, 2 pièces
connectivité, application mobile		Bluetooth
nombre d'étages		sans palier
débit à haute pression / min	oz	23.67
débit à basse pression / min	oz	104.82
capacité réservoir d'huile	oz	84.5
capa. réservoir d'huile (effect.)	oz	67.6
indice de protection		IP44
émission de son @ 1m /3.25ft	dB(A)	75
émission de son @ 4m /13ft	dB(A)	61
type d'opérateur		batterie
raccords		oui
nombre de connexions à outils		1
moteur		28 VDC - 0.95 kW
poids, prêt à l'emploi	lb	29.3
dimensions (LxLxH)	in	20.5 x 9.2 x 10.2
plage de température	°F	-4 +131
dimension (AxBxC)	in	20.5 x 10.2 x 9.2
poids (sans batterie)	lb	25.8



Offre standard	
• 2 batteries	
• Des raccords adaptés à l'application : plug and play	

Accessoires requis	
Chargeur de batterie PBCH1 (AC-EU)	101.003.242
Chargeur de batterie PBCH5 (AC-UK)	101.003.243
Chargeur de batterie PBCH2 (AC-US)	101.003.244

