

Ficha de especificaciones técnicas

HBPO5C02 | APEIRON Holmatro bomba a batería

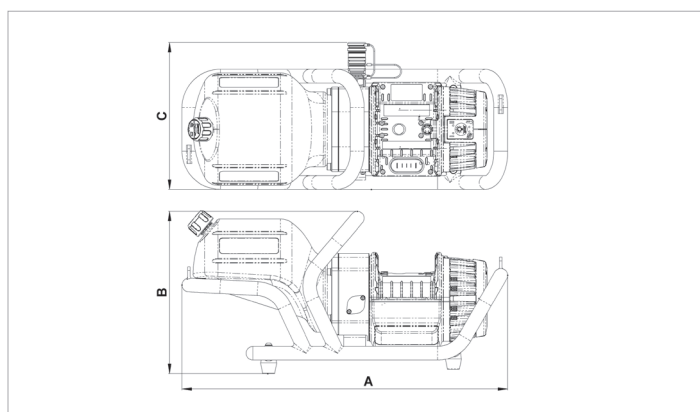
Especificaciones		
nº de artículo		101.003.448
modelo		HBPO5C02
equipado con (tipo de conector)		tubos dobles
para el tipo de cizallas		móvil
descripción breve		APEIRON Holmatro bomba a batería
presión máxima de trabajo	bar/Mpa	500 / 50
batería incluida		Sí, 2 unidades
conectividad, aplicación móvil		Bluetooth
número de etapas		sin escalonamientos
salida de alta presión/min.	cc	700
salida de baja presión/min.	cc	3100
capac. del depósito de aceite	cc	2500
capacidad efectiva del depósito de aceite	cc	2000
grado de protección		IP44
Emisión acústica @ 1m /3.25ft	dB(A)	75
Emisión acústica @ 4m /13 ft	dB(A)	61
tipo de motor		batería
acopladores		sí
número de conexiones de herramientas		1
motor		28 VDC - 0.95 kW
peso, listo para su uso	kg	13.3
dimensiones (L x A x A)	mm	520 x 234 x 260
rango de temperatura	°C	-20 +55
dimensiones (AxBxC)	mm	520 x 260 x 234
peso (excl. batería)	kg	11.7

Equipado de serie con

- 2 baterías
- Acopladores adaptados a la aplicación: plug and play

Accesorios necesarios

Cargador de batería PBCH1 (AC-EU)	101.003.242
Cargador de batería PBCH5 (AC-UK)	101.003.243
Cargador de batería PBCH2 (AC-US)	101.003.244



holmatro.com

© Holmatro 2026-05-06

Aunque haya sido redactada con la mayor atención, es posible que la información contenida en este impreso sea incorrecta o incompleta. Holmatro B.V. y sus empresas filiales (en lo sucesivo: Holmatro) no se hacen responsables de ninguna manera de las consecuencias de las actividades iniciadas sobre la base de la información de este impreso. Los valores pueden variar dentro de las tolerancias de fabricación. Si tiene cualquier duda acerca de la exactitud o completitud de la información, por favor, póngase en contacto con Holmatro (T +31 (0)162-751500). Nada de lo que aparece en este impreso puede ser copiado y/o divulgado de ninguna forma sin la autorización explícita de Holmatro.