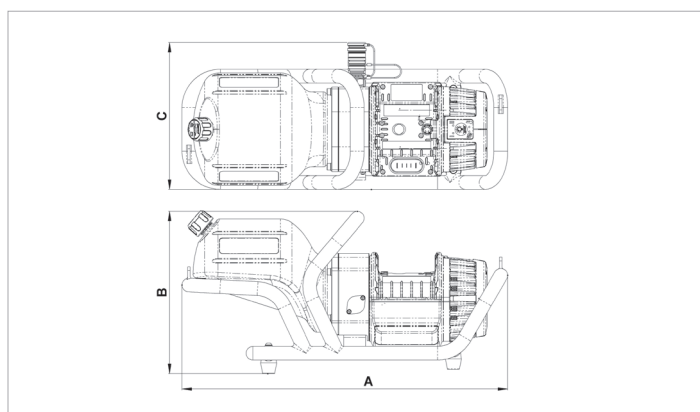


Technisches Datenblatt

HBPO5C02 | APEIRON Holmatro akkubetriebene Pumpe

| Technische Daten | | |
|---------------------------------|---------|---------------------------------------|
| Artikelnummer | | 101.003.448 |
| Modell | | HBPO5C02 |
| ausgerüstet mit (Anschluss Typ) | | Dual-Schläuche |
| für Schneidgerät Typ | | Mobile |
| kurze Beschreibung | | APEIRON Holmatro akkubetriebene Pumpe |
| max. Betriebsdruck | bar/Mpa | 500 / 50 |
| Akku inklusive | | Ja, 2 Stück |
| Konnektivität, mobile App | | Bluetooth |
| Anzahl Stufen | | stufenlos |
| Hochdruckleistung / min | cc | 700 |
| Niederdruckleistung / min | cc | 3100 |
| Kapazität Öltank | cc | 2500 |
| Kapazität Öltank (effektiv) | cc | 2000 |
| Schutzart | | IP44 |
| Schallemission @ 1m | dB(A) | 75 |
| Schallemission @ 4m | dB(A) | 61 |
| Bedienungs Typ | | Batterie |
| Kupplungen | | ja |
| Anzahl Geräteanschlüsse | | 1 |
| Motor | | 28 VDC - 0.95 kW |
| Gewicht, einsatzbereit | kg | 13.3 |
| Abmessungen (LxBxH) | mm | 520 x 234 x 260 |
| Temperaturbereich | °C | -20 +55 |
| Abmessung (AxBxC) | mm | 520 x 260 x 234 |
| Gewicht (ohne Akku) | kg | 11.7 |



Standardmäßig geliefert mit

- Zwei Akkus
- Kupplungen, die zur Anwendung passen: Plug and Play

Benötigten Zubehör

| | |
|-----------------------------|-------------|
| Akkuladegerät PBCH1 (AC-EU) | 101.003.242 |
| Akkuladegerät PBCH5 (AC-UK) | 101.003.243 |
| Akkuladegerät PBCH2 (AC-US) | 101.003.244 |



holmatro.com

© Holmatro 2026-05-06

Obwohl große Sorgfalt auf den Inhalt des Druckwerks verwendet wurde, kann es vorkommen, dass der Inhalt des Druckwerks unrichtig oder unvollständig ist. Holmatro B.V. und die mit ihr liierten Betriebe (in der Folge: Holmatro) übernehmen keine Verantwortung für die Folgen von Unvollständigkeits oder Unrichtigkeiten des Inhalts des Druckwerks. Die Werte können im Rahmen der Fertigungstoleranzen abweichen. Bei Zweifel an der Richtigkeit oder Vollständigkeit der Information sollten Sie Kontakt mit Holmatro aufnehmen (T +31 (0)162-751480). Nichts aus diesem Druckwerk darf auf irgendeine Weise ohne die ausdrückliche Genehmigung von Holmatro vervielfältigt werden.