

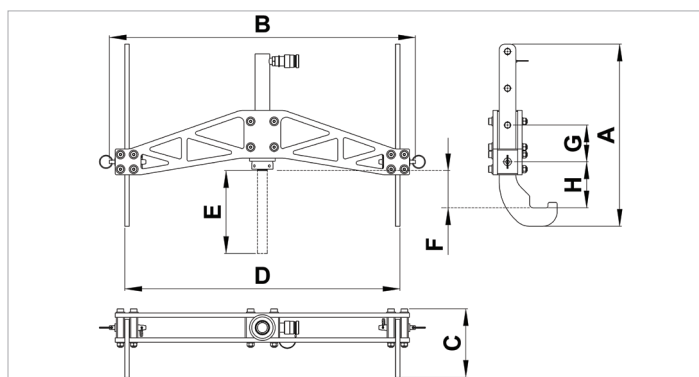
HRH 5 S 17.5 | Gancho de suspensão

Especificações			
número de artigo			101.002.744
breve descrição			Gancho de suspensão
modelo			HRH 5 S 17.5
pressão de trabalho máx.	psi		10443
tonelagem	lb		11023.0
curso	in		6.9
capacidade	lbf		11240
área de pressão eficaz	sq. in.		1.1
teor de óleo necessária (efetiva)	oz		5.4
peso, pronto para uso	lb		44.1

Dimensões de desenho técnico			
dimensão A	in		16.5
dimensão B	in		32.8
dimensão C	in		7.3
dimensão D	in		29.5
dimensão E	in		6.9
dimensão F	in		4
dimensão H	in		4.9

Fornecida de série com

- Cilindro multifunções HGC 5 S 17.5.



holmatro.com

© Holmatro 2026-03-31

Embora este conteúdo tenha sido alvo da máxima atenção, é possível que a informação neste impresso esteja incorreta ou incompleta. A Holmatro B.V. e as suas afiliadas (a seguir designada: Holmatro) não podem ser responsabilizadas, em nenhuma circunstância, pelas consequências das atividades levadas a cabo com base neste impresso. Os valores podem variar consoante as medições efetuadas pelo fabricante. Caso tenha alguma dúvida acerca da exatidão ou integralidade da informação, deverá contactar a Holmatro (T +31 (0)162-751500). Nenhuma parte deste impresso pode ser copiada e/ou publicada de forma alguma, sem a autorização explícita da Holmatro.