

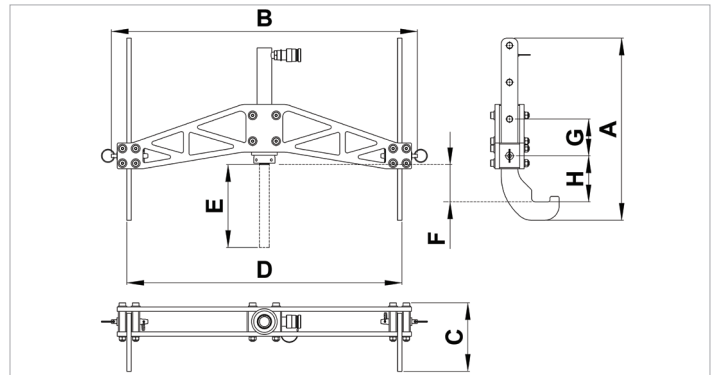
Ficha de especificaciones técnicas

HRH 5 S 17.5 | Gancho de raíl

Especificaciones			
nº de artículo			101.002.744
descripción breve			Gancho de raíl
modelo			HRH 5 S 17.5
presión máxima de trabajo	psi		10443
tonelaje	lb		11023.0
recorrido	in		6.9
capacidad	lbf		11240
área de presión efectiva	sq. in.		1.1
contenido aceite req. (efec.)	oz		5.4
peso, listo para su uso	lb		44.1

Dimensiones Dibujo técnico			
dimensión A	in		16.5
dimensión B	in		32.8
dimensión C	in		7.3
dimensión D	in		29.5
dimensión E	in		6.9
dimensión F	in		4
dimensión H	in		4.9

Equipado de serie con	
•	Cilindro multiusos HGC 5 S 17.5.



holmatro.com

© Holmatro 2026-03-31

Aunque haya sido redactada con la mayor atención, es posible que la información contenida en este impreso sea incorrecta o incompleta. Holmatro B.V. y sus empresas filiales (en lo sucesivo: Holmatro) no se hacen responsables de ninguna manera de las consecuencias de las actividades iniciadas sobre la base de la información de este impreso. Los valores pueden variar dentro de las tolerancias de fabricación. Si tiene cualquier duda acerca de la exactitud o completitud de la información, por favor, póngase en contacto con Holmatro (T +31 (0)162-751500). Nada de lo que aparece en este impreso puede ser copiado y/o divulgado de ninguna forma sin la autorización explícita de Holmatro.