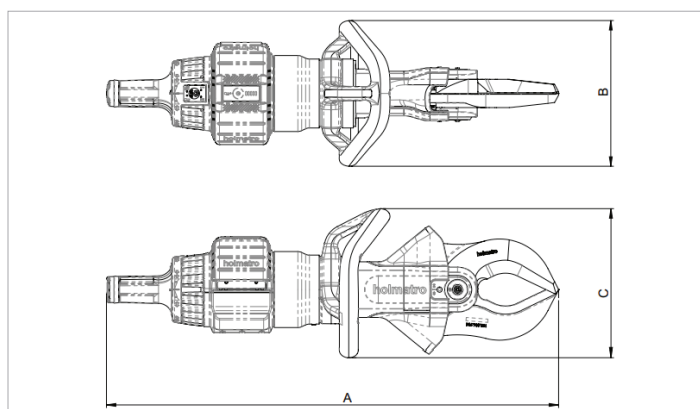


Technisch specificatieblad

HBC400A30 | Batterijschaar

Technische gegevens		
artikelnummer		101.003.239
model		HBC400A30
mestype		30 Standard
schaartype		Battery
korte omschrijving		Batterijschaar
inclusief accu		Ja, 2 stuks
connectiviteit, mobiele app		Bluetooth
max. werkdruk	bar/Mpa	500 / 50
max. mesopening	mm	182
max. knipkracht	kN/t	977 / 99.6
beschermingsgraad		IP57
geluidsproductie @ 1m	dB(A)	75
geluidsproductie @ 4m	dB(A)	66
vereiste olie-inhoud (effectief)	cc	290
hydraulisch olietype		ISO-L HV VG 36
gewicht, gebruiksklaar	kg	21.5
afmetingen (LxBxH)	mm	890 x 271 x 276
temperatuurbereik	°C	-20 +55
gewicht (excl. accu)	kg	20.0
max. knip diameter staf materiaal (S235 acc. to EN 10025-2)	mm	30
max. knip diameter buis (E235 acc. to EN 10305-1), wanddikte 3mm/0,12in	mm	100
max. knip diameter buis (E235 acc. to EN 10305-1), wanddikte 5mm/0,2in	mm	60
katalysator	%	100
Knipfrequentie per dag		50
Aantal uren gebruik per dag		4



Technische tekening afmetingen		
afmeting A	mm	890
afmeting B	mm	271
afmeting C	mm	276

Vereiste accessoires	
Acculader PBCH1 (AC-EU)	101.003.242
Acculader PBCH5 (AC-UK)	101.003.243
Acculader PBCH2 (AC-US)	101.003.244

Accessoires	
Set messen HMC/HBC400A10	101.003.254
Draagriem HBC scharen	101.003.351



holmatro.com

© Holmatro 2026-01-17

Hoewel aan de inhoud van het drukwerk grote zorg is besteed, kan het voorkomen dat de inhoud van het drukwerk onjuist of onvolledig is. Holmatro B.V. en de aan haar gelieerde bedrijven (hierna: Holmatro) aanvaarden geen aansprakelijkheid voor de gevolgen van onvolledigheden of onjuistheden van de inhoud van het drukwerk. Bij onduidelijkheid over de juistheid of de volledigheid van de informatie dient u contact op te nemen met Holmatro (T: +31 (0)162- 751480). Er mag niets van dit drukwerk veeelvoudigd worden, op welke wijze dan ook, zonder de uitdrukkelijke toestemming van Holmatro.