

Technisch specificatieblad

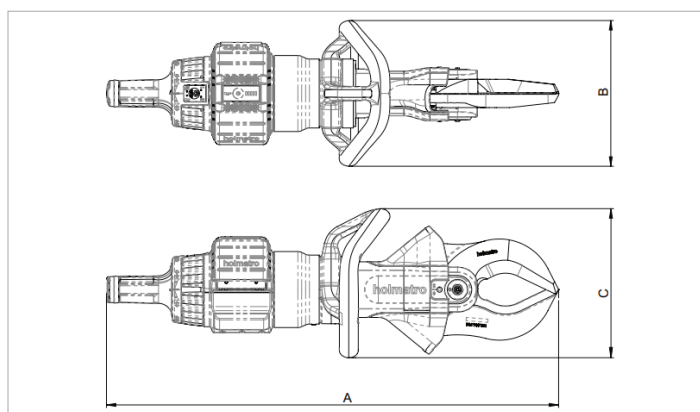
HBC100A30 | Batterijschaar

Technische gegevens		
artikelnummer		101.003.238
model		HBC100A30
mestype		30 Standard
schaartype		Battery
korte omschrijving		Batterijschaar
inclusief accu		Ja, 2 stuks
connectiviteit, mobiele app		Bluetooth
max. werkdruk	bar/Mpa	500 / 50
max. mesopening	mm	170
max. knipkracht	kN/t	557 / 56.8
beschermingsgraad		IP57
geluidsproductie @ 1m	dB(A)	75
geluidsproductie @ 4m	dB(A)	66
vereiste olie-inhoud (effectief)	cc	189
hydraulisch olietype		ISO-L HV VG 36
gewicht, gebruiksklaar	kg	18.8
afmetingen (LxBxH)	mm	832 x 271 x 276
temperatuurbereik	°C	-20 +55
gewicht (excl. accu)	kg	17.2
max. knip diameter staf materiaal (S235 acc. to EN 10025-2)	mm	26
max. knip diameter buis (E235 acc. to EN 10305-1), wanddikte 3mm/0,12in	mm	80
katalysator	%	95
Knipfrequentie per dag		50
Aantal uren gebruik per dag		4

Technische tekening afmetingen		
afmeting A	mm	832
afmeting B	mm	271
afmeting C	mm	276

Vereiste accessoires		
Acculader PBCH1 (AC-EU)		101.003.242
Acculader PBCH5 (AC-UK)		101.003.243
Acculader PBCH2 (AC-US)		101.003.244

Accessoires		
Set messen HMC/HBC100A10		101.003.253
Draagriem HBC scharen		101.003.351



holmatro.com

© Holmatro 2026-01-17

Hoewel aan de inhoud van het drukwerk grote zorg is besteed, kan het voorkomen dat de inhoud van het drukwerk onjuist of onvolledig is. Holmatro B.V. en de aan haar gelieerde bedrijven (hierna: Holmatro) aanvaarden geen aansprakelijkheid voor de gevolgen van onvolledigheden of onjuistheden van de inhoud van het drukwerk. Bij onduidelijkheid over de juistheid of de volledigheid van de informatie dient u contact op te nemen met Holmatro (T: +31 (0)162- 751480). Er mag niets van dit drukwerk vervoelvoudigd worden, op welke wijze dan ook, zonder de uitdrukkelijke toestemming van Holmatro.