

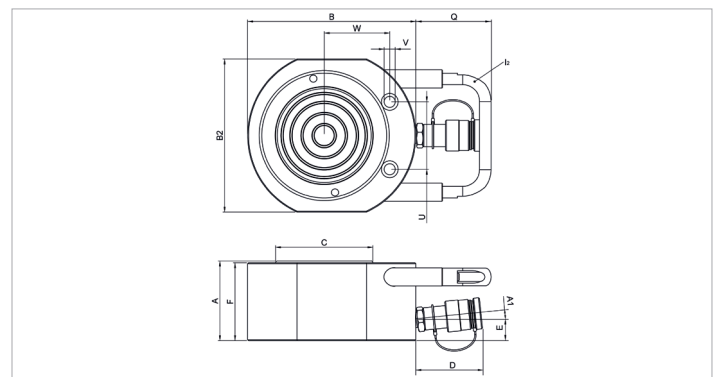
Ficha de especificaciones técnicas

HFC 50 S 1.5 | Cilindro plano

Especificaciones		
nº de artículo		100.112.296
descripción breve		Cilindro plano
modelo		HFC 50 S 1.5
presión máxima de trabajo	psi	10443
tonelaje	lb	110231.0
recorrido	in	0.6
alt. de construcción	in	2.8
capacidad	lbf	114742
área de presión efectiva	sq. in.	11
contenido aceite req. (efec.)	oz	3.6
conexión		A 118
tipo de cilindro		piso
actuando tipo		simple
tipo de retorno		por muelle
material		acero
peso, listo para su uso	lb	15.4
ASME		B30.1

Dimensiones Dibujo técnico		
dimensión A	in	2.8
dimensión B	in	5.5
dimensión B2	in	4.7
dimensión C	in	3
dimensión D	in	3
dimensión E	in	0.7
dimensión F	in	2.7
dimensión U	in	2.6
dimensión V	in	0.5
dimensión W	in	2.1
ángulo A1	°	5

Equipado de serie con	
• Incluye orificios de fijación de serie para un fácil montaje	
• Anillo rascador de suciedad	
- Protege contra la contaminación	
- Aumenta la vida útil	
• Sellado superior para un excelente sellado estático y dinámico	
• Émbolo estriado, sin necesidad de sillín	
• Acoplamiento hembra de alto caudal A118	



holmatro.com

© Holmatro 2025-10-17

Aunque haya sido redactada con la mayor atención, es posible que la información contenida en este impreso sea incorrecta o incompleta. Holmatro B.V. y sus empresas filiales (en lo sucesivo: Holmatro) no se hacen responsables de ninguna manera de las consecuencias de las actividades iniciadas sobre la base de la información de este impreso. Los valores pueden variar dentro de las tolerancias de fabricación. Si tiene cualquier duda acerca de la exactitud o completitud de la información, por favor, póngase en contacto con Holmatro (T +31 (0)162-751500). Nada de lo que aparece en este impreso puede ser copiado y/o divulgado de ninguna forma sin la autorización explícita de Holmatro.