

Folha de especificações técnicas

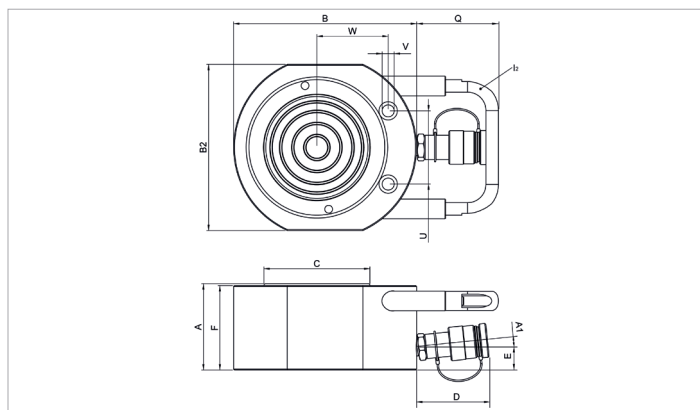
HFC 50 S 1.5 | Cilindro plano

Especificações		
número de artigo		100.112.296
breve descrição		Cilindro plano
modelo		HFC 50 S 1.5
pressão de trabalho máx.	bar/Mpa	720 / 72
tonelagem	t	50
curso	mm	15
altura fechado	mm	71
capacidade	kN/t	510.4 / 52
área de pressão eficaz	cm ²	70.9
teor de óleo necessária (efetiva)	cc	106
conexão		A 118
tipo de cilindro		plano
agindo tipo		simples
tipo de retorno		mola
material		aço
peso, pronto para uso	kg	7.0
ASME		B30.1

Dimensões de desenho técnico		
dimensão A	mm	71
dimensão B	mm	140
dimensão B2	mm	119
dimensão C	mm	75
dimensão D	mm	77
dimensão E	mm	19
dimensão F	mm	68
dimensão U	mm	67
dimensão V	mm	13
dimensão W	mm	53
ângulo A1	°	5

Fornecida de série com

- Fornecido de fábrica com furos de fixação para fácil montagem
- Anel raspador de sujeira
 - Protege contra poluição
 - Aumenta a vida útil
- Vedação superior para excelente vedação estática e dinâmica
- Êmbolo estriado, sem necessidade de sela
- Acoplador fêmea de alta vazão A118



holmatro.com

© Holmatro 2025-10-17

Embora este conteúdo tenha sido alvo da máxima atenção, é possível que a informação neste impresso esteja incorreta ou incompleta. A Holmatro B.V. e as suas afiliadas (a seguir designada: Holmatro) não podem ser responsabilizadas, em nenhuma circunstância, pelas consequências das atividades levadas a cabo com base neste impresso. Os valores podem variar consoante as medições efetuadas pelo fabricante. Caso tenha alguma dúvida acerca da exatidão ou integralidade da informação, deverá contactar a Holmatro (T +31 (0)162-751500). Nenhuma parte deste impresso pode ser copiada e/ou publicada de forma alguma, sem a autorização explícita da Holmatro.