

## Feuille de caractéristiques techniques

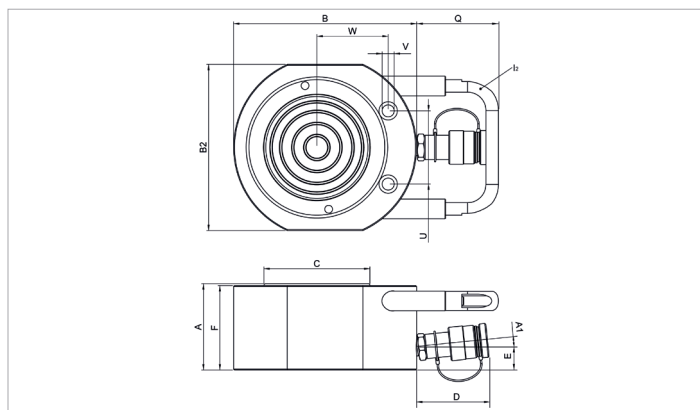
# HFC 100 S 1.5 | Vérin plat

Caractéristiques		
numéro article		100.112.298
description brève		Vérin plat
modèle		HFC 100 S 1.5
pression de travail max.	bar/Mpa	720 / 72
tonnage	t	100
course	mm	15
hauteur rentré	mm	90
capacité	kN/t	1030.5 / 105.1
surface effective de pression	cm <sup>2</sup>	143.1
qté huile nécessaire (effectif)	cc	215
raccordement		A 118
type de vérin		plat
type d'action		simple
type de retour		ressort
matière		acier
poids, prêt à l'emploi	kg	18.1
ASME		B30.1

Dimensions du dessin technique		
dimension A	mm	90
dimension B	mm	190
dimension B2	mm	173
dimension C	mm	110
dimension D	mm	76
dimension E	mm	19
dimension F	mm	86
dimension Q	mm	85
dimension U	mm	76
dimension V	mm	13
dimension W	mm	74
type l		[I2]

### Offre standard

- Fourni en standard avec des trous de fixation pour un montage facile
- Joint racleur
  - Protège contre la pollution
  - Augmente la durée de vie
- Joint supérieur pour une excellente étanchéité statique et dynamique
- Piston cannelé, aucune tête nécessaire
- Raccord femelle à haut débit A118



holmatro.com

© Holmatro 2025-10-01

Malgré l'attention portée au contenu, il est possible que les informations imprimées sur ce support imprimé soient incorrectes ou incomplètes. Holmatro B.V. et ses entreprises affiliées (ci-après : Holmatro) ne peuvent être tenues responsables de toute conséquence découlant d'activités entreprises sur la base de ce support imprimé. Les valeurs peuvent varier selon les mesures du fabricant. En cas de doute concernant l'exactitude ou l'exhaustivité des informations, contactez Holmatro (T : +31 (0)162-751500). Ce guide ne doit pas être copié et / ou rendu public d'aucune façon sans l'autorisation explicite d'Holmatro.