

Technisches Datenblatt

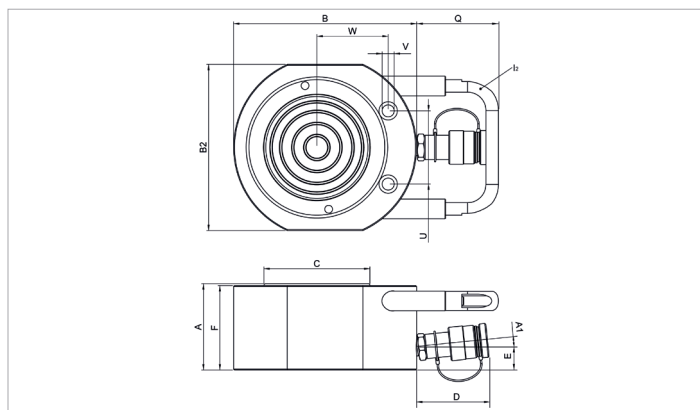
HFC 100 S 1.5 | Flachzylinder

| Technische Daten | | |
|-----------------------------------|-----------------|----------------|
| Artikelnummer | | 100.112.298 |
| kurze Beschreibung | | Flachzylinder |
| Modell | | HFC 100 S 1.5 |
| max. Betriebsdruck | bar/Mpa | 720 / 72 |
| Tonnage | t | 100 |
| Hub | mm | 15 |
| Bauhöhe | mm | 90 |
| Kapazität | kN/t | 1030.5 / 105.1 |
| effective Druckfläche | cm ² | 143.1 |
| erforderliche Ölinhalt (effektiv) | cc | 215 |
| Verbindung | | A 118 |
| Zylindertyp | | Flach |
| Ausführung | | einfach |
| Rücklauf typ | | Feder |
| Material | | Stahl |
| Gewicht, einsatzbereit | kg | 18.1 |
| ASME | | B30.1 |

| Technische Zeichnung Abmessungen | | |
|----------------------------------|----|------|
| Abmessung A | mm | 90 |
| Abmessung B | mm | 190 |
| Abmessung B2 | mm | 173 |
| Abmessung C | mm | 110 |
| Abmessung D | mm | 76 |
| Abmessung E | mm | 19 |
| Abmessung F | mm | 86 |
| Abmessung Q | mm | 85 |
| Abmessung U | mm | 76 |
| Abmessung V | mm | 13 |
| Abmessung W | mm | 74 |
| I-Typ | | [I2] |

Standardmäßig geliefert mit

- Standardmäßig mit Befestigungslöchern für eine einfache Zusammenstellung versehen
- Schmutzabstreifer
 - Schützt vor Verschmutzung
 - Erhöht die Lebensdauer
- Hervorragender Dichtung für eine ausgezeichnete statische und dynamische Abdichtung
- Verzahnter Kolbenstange, kein Druckstück erforderlich
- Kupplungsdose mit hohem Durchfluss A118



holmatro.com

© Holmatro 2025-10-01

Obwohl große Sorgfalt auf den Inhalt des Druckwerks verwendet wurde, kann es vorkommen, dass der Inhalt des Druckwerks unrichtig oder unvollständig ist. Holmatro B.V. und die mit ihr liierten Betriebe (in der Folge: Holmatro) übernehmen keine Verantwortung für die Folgen von Unvollständigkeiten oder Unrichtigkeiten des Inhalts des Druckwerks. Die Werte können im Rahmen der Fertigungstoleranzen abweichen. Bei Zweifel an der Richtigkeit oder Vollständigkeit der Information sollten Sie Kontakt mit Holmatro aufnehmen (T +31 (0)162-751480). Nichts aus diesem Druckwerk darf auf irgendeine Weise ohne die ausdrückliche Genehmigung von Holmatro vervielfältigt werden.