

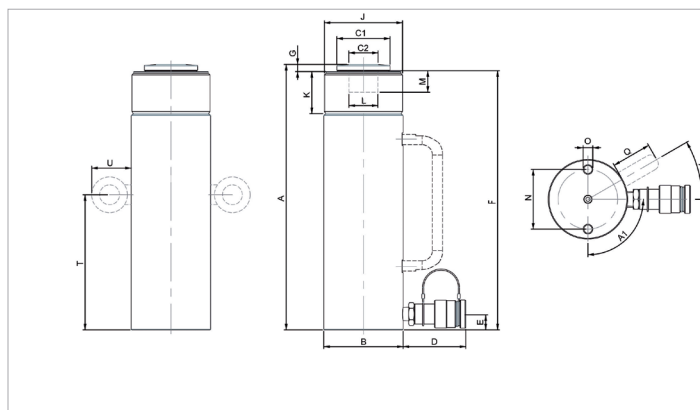
Feuille de caractéristiques techniques

HGC 10 S 20 | Vérin universel

Caractéristiques		
numéro article		100.112.222
description brève		Vérin universel
modèle		HGC 10 S 20
pression de travail max.	bar/Mpa	720 / 72
tonnage	t	10
course	mm	200
hauteur rentré	mm	290
surface effective de pression	cm ²	13.9
qté huile nécessaire (effectif)	cc	277
raccordement		A 118
type de vérin		universel
type d'action		simple
type de retour		ressort
matière		acier
poids, prêt à l'emploi	kg	5.5
ASME		B30.1

Dimensions du dessin technique		
dimension A	mm	290
dimension B	mm	60
dimension C1	mm	38
dimension C2	mm	21
dimension D	mm	80
dimension E	mm	20
dimension F	mm	286
dimension G	mm	5
dimension J	dim filet	2¼"-14-UNS
dimension K	mm	31
dimension L	dim filet	1"-8-UNC
dimension M	mm	20
dimension N	mm	40
dimension O	dim filet	M8x12 (2x)
angle A1	°	90

Offre standard
<ul style="list-style-type: none"> • Filetage de collier et trous de montage de la base • Filetage du piston interne sur tous les modèles jusqu'à 50 tonnes • Raccord femelle à haut débit A118 • Tête plate



holmatro.com

© Holmatro 2025-09-30

Malgré l'attention portée au contenu, il est possible que les informations imprimées sur ce support imprimé soient incorrectes ou incomplètes. Holmatro B.V. et ses entreprises affiliées (ci-après : Holmatro) ne peuvent être tenues responsables de toute conséquence découlant d'activités entreprises sur la base de ce support imprimé. Les valeurs peuvent varier selon les mesures du fabricant. En cas de doute concernant l'exactitude ou l'exhaustivité des informations, contactez Holmatro (T : +31 (0)162-751500). Ce guide ne doit pas être copié et / ou rendu public d'aucune façon sans l'autorisation explicite d'Holmatro.