

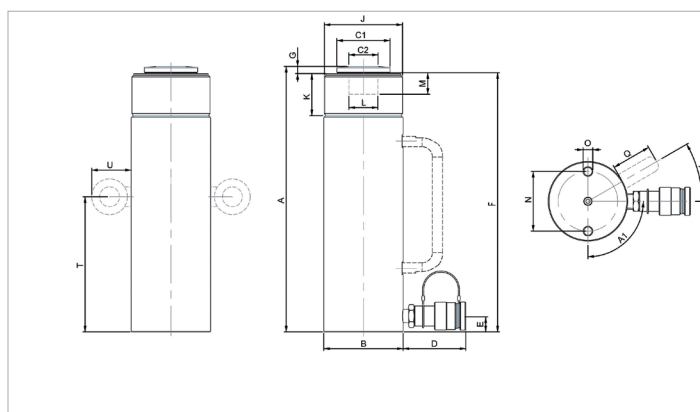
Folha de especificações técnicas

HGC 10 S 20 | Cilindro multifunções

Especificações		
número de artigo		100.112.222
breve descrição		Cilindro multifunções
modelo		HGC 10 S 20
pressão de trabalho máx.	bar/Mpa	720 / 72
tonelagem	t	10
curso	mm	200
altura fechado	mm	290
área de pressão eficaz	cm ²	13.9
teor de óleo necessária (efetiva)	cc	277
conexão		A 118
tipo de cilindro		multiusos
agindo tipo		simples
tipo de retorno		mola
material		aço
peso, pronto para uso	kg	5.5
ASME		B30.1

Dimensões de desenho técnico		
dimensão A	mm	290
dimensão B	mm	60
dimensão C1	mm	38
dimensão C2	mm	21
dimensão D	mm	80
dimensão E	mm	20
dimensão F	mm	286
dimensão G	mm	5
dimensão J	tam. rosca	2¼"-14-UNS
dimensão K	mm	31
dimensão L	tam. rosca	1"-8-UNC
dimensão M	mm	20
dimensão N	mm	40
dimensão O	tam. rosca	M8x12 (2x)
ângulo A1	°	90

- Fornecida de série com**
- Rosca do colar e furos de montagem da base
 - Rosca interior do êmbolo em todos os modelos até 50 toneladas
 - Acoplador fêmea de alto caudal A118
 - Sela plana



holmatro.com

© Holmatro 2025-10-17

Embora este conteúdo tenha sido alvo da máxima atenção, é possível que a informação neste impresso esteja incorreta ou incompleta. A Holmatro B.V. e as suas afiliadas (a seguir designada: Holmatro) não podem ser responsabilizadas, em nenhuma circunstância, pelas consequências das atividades levadas a cabo com base neste impresso. Os valores podem variar consoante as medições efetuadas pelo fabricante. Caso tenha alguma dúvida acerca da exatidão ou integralidade da informação, deverá contactar a Holmatro (T +31 (0)162-751500). Nenhuma parte deste impresso pode ser copiada e/ou publicada de forma alguma, sem a autorização explícita da Holmatro.