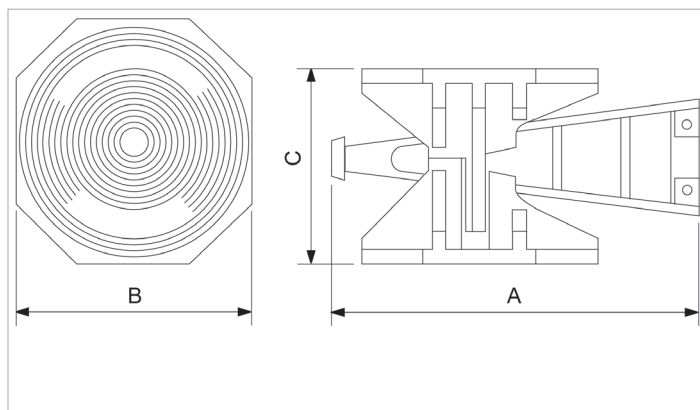


Folha de especificações técnicas

W 80 | Cunha de barco

Especificações		
número de artigo		500.501.080
modelo		W 80
breve descrição		Cunha de barco
máx. altura	mm	340
min. altura	mm	275
capacidade	kN/t	784.8 / 80
peso, pronto para uso	kg	64.5
dimensão (AxBxC)	mm	570 x 345 x 275



holmatro.com

© Holmatro 2023-11-30

Embora este conteúdo tenha sido alvo da máxima atenção, é possível que a informação neste impresso esteja incorreta ou incompleta. A Holmatro B.V. e as suas afiliadas (a seguir designada: Holmatro) não podem ser responsabilizadas, em nenhuma circunstância, pelas consequências das atividades levadas a cabo com base neste impresso. Os valores podem variar consoante as medições efetuadas pelo fabricante. Caso tenha alguma dúvida acerca da exatidão ou integralidade da informação, deverá contactar a Holmatro (T +31 (0)162-751500). Nenhuma parte deste impresso pode ser copiada e/ou publicada de forma alguma, sem a autorização explícita da Holmatro.