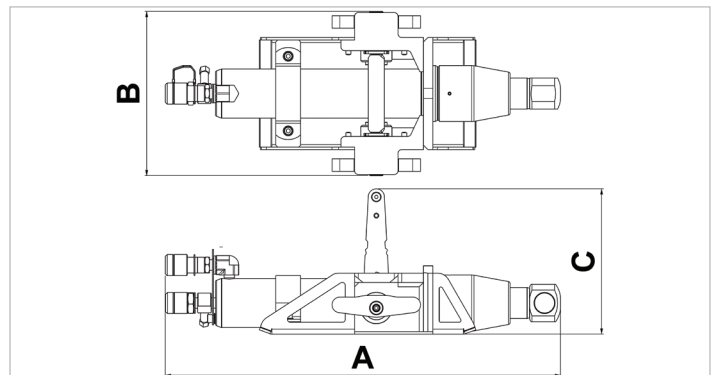


# SPPU-LW | Unidade para empurrar-puxar

Especificações		
número de artigo		100.003.366
breve descrição		Unidade para empurrar-puxar
modelo		SPPU-LW
pressão de trabalho máx.	psi	10443
tonelagem	lb	22046.0
curso	in	13
capacidade (imprensa)	lbf	22773
capacidade (retirar)	lbf	21110
área de pressão efetiva (imprensa)	sq. in.	5.1
área de pressão efetiva (retração)	sq. in.	2.1
teor de óleo necessária (imprensa)	oz	36.5
teor de óleo necessária (retirar)	oz	15.1
agindo tipo		dobro
tipo de retorno		hidráulico
material		aço
peso, pronto para uso	lb	57.3

Dimensões de desenho técnico		
dimensão A	in	25.1
dimensão B	in	10.4
dimensão C	in	9.2



holmatro.com

© Holmatro 2023-12-20

Embora este conteúdo tenha sido alvo da máxima atenção, é possível que a informação neste impresso esteja incorreta ou incompleta. A Holmatro B.V. e as suas afiliadas (a seguir designada: Holmatro) não podem ser responsabilizadas, em nenhuma circunstância, pelas consequências das atividades levadas a cabo com base neste impresso. Os valores podem variar consoante as medições efetuadas pelo fabricante. Caso tenha alguma dúvida acerca da exatidão ou integralidade da informação, deverá contactar a Holmatro (T +31 (0)162-751500). Nenhuma parte deste impresso pode ser copiada e/ou publicada de forma alguma, sem a autorização explícita da Holmatro.