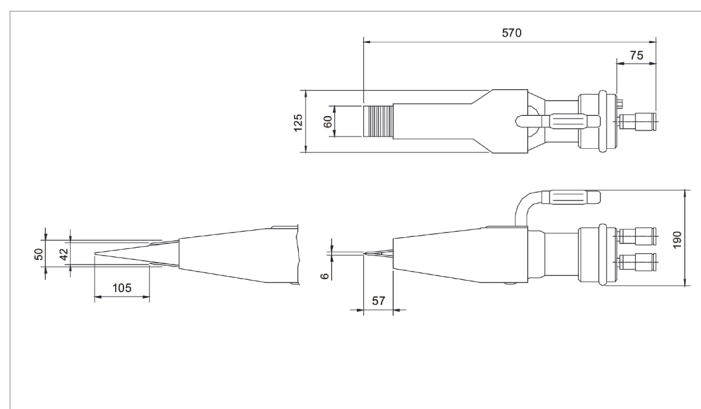


Technisch specificatieblad

HWJ 25 U | Wig

Technische gegevens		
artikelnummer		100.102.021
model		HWJ 25 U
korte omschrijving		Wig
max. werkdruk	bar/Mpa	720 / 72
tonnage	t	24
min. inschuifruimte	mm	6
slaglengte heffen	mm	51
max. spreidkracht	kN/t	235.4 / 24
retourtype		hydraulisch
vereiste olie-inhoud (pers)	cc	328
vereiste olie-inhoud (retour)	cc	217
gewicht, gebruiksklaar	kg	8.1



holmatro.com

© Holmatro 2023-11-29

Hoewel aan de inhoud van het drukwerk grote zorg is besteed, kan het voorkomen dat de inhoud van het drukwerk onjuist of onvolledig is. Holmatro B.V. en de aan haar gelieerde bedrijven (hierna: Holmatro) aanvaarden geen aansprakelijkheid voor de gevolgen van onvolledigheden of onjuistheden van de inhoud van het drukwerk. Bij onduidelijkheid over de juistheid of de volledigheid van de informatie dient u contact op te nemen met Holmatro (T: +31 (0)162- 751480). Er mag niets van dit drukwerk veeelvoudigd worden, op welke wijze dan ook, zonder de uitdrukkelijke toestemming van Holmatro.