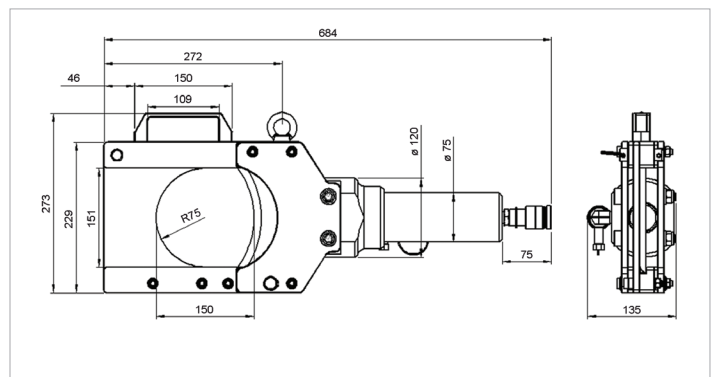


HCC 150 | Tesoura para cabos

Especificações		
número de artigo		100.522.150
modelo		HCC 150
pressão de trabalho máx.	psi	10443
tipo cortador		cabo de elétrico
breve descrição		Tesoura para cabos
capacidade	lbf	45771
máx. abertura da mandíbula	in	5.9
cabo de aterrama. Ø capa.	in	5.5
cabo de telefone Ø capa.	in	5.7
teor de óleo necessária (efetiva)	oz	8.3
tipo de retorno		hidráulico
peso, pronto para uso	lb	54.9



holmatro.com

© Holmatro 2023-12-27

Embora este conteúdo tenha sido alvo da máxima atenção, é possível que a informação neste impresso esteja incorreta ou incompleta. A Holmatro B.V. e as suas afiliadas (a seguir designada: Holmatro) não podem ser responsabilizadas, em nenhuma circunstância, pelas consequências das atividades levadas a cabo com base neste impresso. Os valores podem variar consoante as medições efetuadas pelo fabricante. Caso tenha alguma dúvida acerca da exatidão ou integralidade da informação, deverá contactar a Holmatro (T +31 (0)162-751500). Nenhuma parte deste impresso pode ser copiada e/ou publicada de forma alguma, sem a autorização explícita da Holmatro.