

## Folha de especificações técnicas

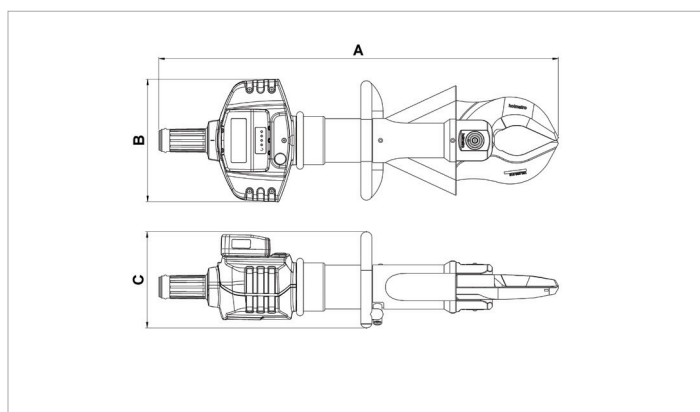
# BCU 40 A 30 | Tesoura a bateria

Especificações		
número de artigo		170.012.136
modelo		BCU 40 A 30
tipo lâmina		30 padrão
tipo cortador		móvel
breve descrição		Tesoura a bateria
bateria incluída		não
pressão de trabalho máx.	bar/Mpa	500 / 50
máx. corte de abertura	mm	181
máx. força de corte	kN/t	644 / 65.7
índice de protecção		IP54
emissão de som @ 1m	dB(A)	74
emissão de som @ 4m	dB(A)	65
teor de óleo necessária (efetiva)	cc	163
peso, pronto para uso	kg	23.6
faixa de temperatura	°C	-20 +55

Dimensões de desenho técnico		
dimensão A	mm	909
dimensão B	mm	277
dimensão C	mm	218

Acessórios necessários	
Greenline carregador de bateria BCH1	150.182.208
Greenline carregador de bateria BCH2	150.182.209
Greenline carregador de bateria BCH3	150.182.286
Greenline Bateria BPA286	151.000.307

Acessórios	
Correia para transporte	150.182.249
	170.013.063



[holmatro.com](http://holmatro.com)

© Holmatro 2024-04-27

Embora este conteúdo tenha sido alvo da máxima atenção, é possível que a informação neste impresso esteja incorreta ou incompleta. A Holmatro B.V. e as suas afiliadas (a seguir designada: Holmatro) não podem ser responsabilizadas, em nenhuma circunstância, pelas consequências das atividades levadas a cabo com base neste impresso. Os valores podem variar consoante as medições efetuadas pelo fabricante. Caso tenha alguma dúvida acerca da exatidão ou integralidade da informação, deverá contactar a Holmatro (T +31 (0)162-751500). Nenhuma parte deste impresso pode ser copiada e/ou publicada de forma alguma, sem a autorização explícita da Holmatro.