

## Folha de especificações técnicas

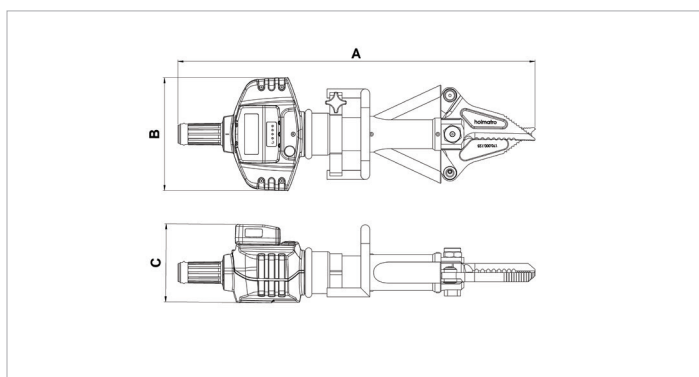
# BCU 10 A 40 | Tesoura a bateria

Especificações		
número de artigo		170.012.133
modelo		BCU 10 A 40
pressão de trabalho máx.	psi	7252
tipo lâmina		40 em linha reta
tipo cortador		móvel
breve descrição		Tesoura a bateria
bateria incluída		não
máx. espalhamento vigor	lbf	20682
máx. espalhando abertura	in	12
máx. força de corte	lbf	59350
máx. corte de abertura	in	11.7
índice de protecção		IP54
emissão de som @ 1m	dB(A)	74
emissão de som @ 4m	dB(A)	65
teor de óleo necessária (efetiva)	oz	2.8
peso, pronto para uso	lb	43.2
faixa de temperatura	°F	-4 + 131

Dimensões de desenho técnico		
dimensão A	in	34.5
dimensão B	in	10.9
dimensão C	in	7.6

Acessórios necessários	
Greenline carregador de bateria BCH1	150.182.208
Greenline carregador de bateria BCH2	150.182.209
Greenline carregador de bateria BCH3	150.182.286
Greenline Bateria BPA286	151.000.307

Acessórios	
Correia para transporte	150.182.249
Conjunto de lâminas 10 cabo	170.013.047
Conjunto de lâminas 30 Standard	170.013.042



[holmatro.com](http://holmatro.com)

© Holmatro 2024-04-12

Embora este conteúdo tenha sido alvo da máxima atenção, é possível que a informação neste impresso esteja incorreta ou incompleta. A Holmatro B.V. e as suas afiliadas (a seguir designada: Holmatro) não podem ser responsabilizadas, em nenhuma circunstância, pelas consequências das atividades levadas a cabo com base neste impresso. Os valores podem variar consoante as medições efetuadas pelo fabricante. Caso tenha alguma dúvida acerca da exatidão ou integridade da informação, deverá contactar a Holmatro (T +31 (0)162-751500). Nenhuma parte deste impresso pode ser copiada e/ou publicada de forma alguma, sem a autorização explícita da Holmatro.