

Folha de especificações técnicas

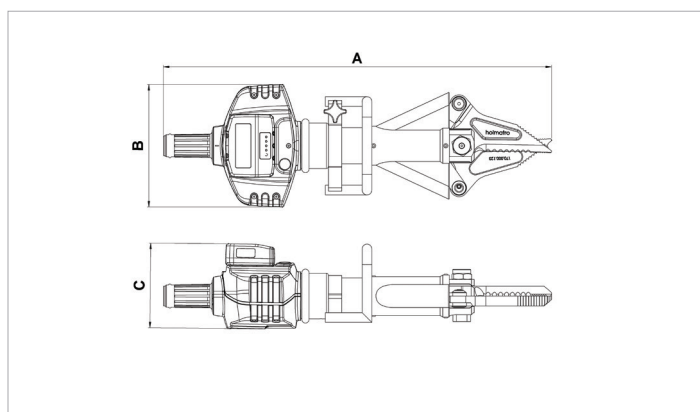
BCU 10 A 40 | Tesoura a bateria

Especificações		
número de artigo		170.012.133
modelo		BCU 10 A 40
tipo lâmina		40 em linha reta
tipo cortador		móvel
breve descrição		Tesoura a bateria
bateria incluída		não
pressão de trabalho máx.	bar/Mpa	500 / 50
máx. espalhando abertura	mm	305
máx. corte de abertura	mm	296
máx. força se espalhando	kN/t	92 / 9.4
máx. força de corte	kN/t	264 / 26.9
índice de protecção		IP54
emissão de som @ 1m	dB(A)	74
emissão de som @ 4m	dB(A)	65
teor de óleo necessária (efetiva)	cc	84
peso, pronto para uso	kg	19.6
faixa de temperatura	°C	-20 +55

Dimensões de desenho técnico		
dimensão A	mm	877
dimensão B	mm	277
dimensão C	mm	192

Acessórios necessários		
Greenline carregador de bateria BCH1		150.182.208
Greenline carregador de bateria BCH2		150.182.209
Greenline carregador de bateria BCH3		150.182.286
Greenline Bateria BPA286		151.000.307

Acessórios		
Correia para transporte		150.182.249
Conjunto de lâminas 10 cabo		170.013.047
Conjunto de lâminas 30 Standard		170.013.042



holmatro.com

© Holmatro 2024-04-27

Embora este conteúdo tenha sido alvo da máxima atenção, é possível que a informação neste impresso esteja incorreta ou incompleta. A Holmatro B.V. e as suas afiliadas (a seguir designada: Holmatro) não podem ser responsabilizadas, em nenhuma circunstância, pelas consequências das atividades levadas a cabo com base neste impresso. Os valores podem variar consoante as medições efetuadas pelo fabricante. Caso tenha alguma dúvida acerca da exatidão ou integralidade da informação, deverá contactar a Holmatro (T +31 (0)162-751500). Nenhuma parte deste impresso pode ser copiada e/ou publicada de forma alguma, sem a autorização explícita da Holmatro.