

Technisch specificatieblad

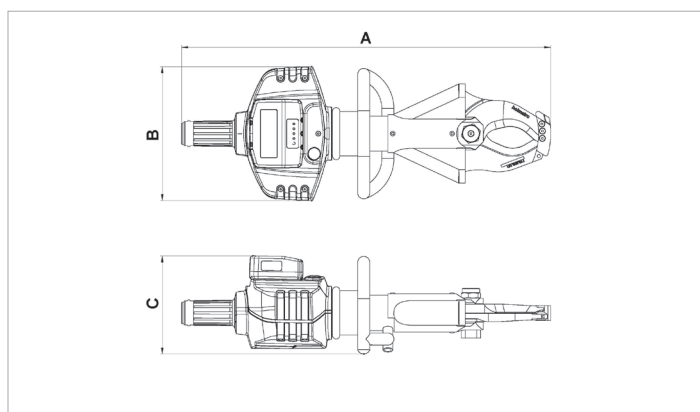
BCU 05 A 10 | Batterijschaar

Technische gegevens		
artikelnummer		170.012.126
model		BCU 05 A 10
mestype		10 Kabel
schaartype		mobiel
korte omschrijving		Batterijschaar
inclusief accu		nee
max. werkdruk	bar/Mpa	500 / 50
max. mesopening	mm	95
max. knipkracht	kN/t	104 / 10.6
beschermingsgraad		IP54
geluidsproductie @ 1m	dB(A)	74
geluidsproductie @ 4m	dB(A)	65
vereiste olie-inhoud (effectief)	cc	37
gewicht, gebruiksklaar	kg	14.7
temperatuurbereik	°C	-20 + 55

Technische tekening afmetingen		
afmeting A	mm	764
afmeting B	mm	277
afmeting C	mm	203

Vereiste accessoires	
Greenline acculader BCH1	150.182.208
Greenline acculader BCH2	150.182.209
Greenline acculader BCH3	150.182.286
Greenline accu BPA286	151.000.307

Accessoires	
Draagriem	150.182.249
Messenset 30 Standaard (ICU 05)	170.013.056



holmatro.com

© Holmatro 2024-04-12

Hoewel aan de inhoud van het drukwerk grote zorg is besteed, kan het voorkomen dat de inhoud van het drukwerk onjuist of onvolledig is. Holmatro B.V. en de aan haar gelieerde bedrijven (hierna: Holmatro) aanvaarden geen aansprakelijkheid voor de gevolgen van onvolledigheden of onjuistheden van de inhoud van het drukwerk. Bij onduidelijkheid over de juistheid of de volledigheid van de informatie dient u contact op te nemen met Holmatro (T: +31 (0)162- 751480). Er mag niets van dit drukwerk veeelvoudigd worden, op welke wijze dan ook, zonder de uitdrukkelijke toestemming van Holmatro.